

CZYSSTE CIEPŁO

DEFRO heat

instrukcja obsługi
kocioł centralnego ogrzewania

komfort ekopell

DEKLARACJA ZGODNOŚCI UE
DECLARATION OF CONFORMITY UE

nr 73/A4/01/2023

DEFRO R. Dziubela spółka komandytowa

26-067 Strawczyn
Ruda Strawczyńska 103A

DEKLARUJE / DECLARES

z pełną odpowiedzialnością, że produkt / with all responsibility, that the product

Kocioł grzewczy z automatycznym zasypem paliwa / Heating Boiler with Automatic Fuel Charge

KOMFORT EKOPELL

został zaprojektowany, wyprodukowany i wprowadzony na rynek zgodnie z następującymi dyrektywami:
has been designed, manufactured and placed on the market in conformity with directives:

- Dyrektywa / Directive EMC 2014/30/UE - Kompatybilność elektromagnetyczna, (Dz. Urz. UE. L 96 z 29/03/2014, str. 79-106)
Dyrektywa / Directive LVD 2014/35/UE - Urządzenia elektryczne niskonapięciowe (Dz. Urz. UE. L 96 z 29/03/2014, str. 357-374)
Dyrektywa / Directive MAD 2006/42/WE - Bezpieczeństwo maszyn, (Dz.Urz. UE L nr 157 z 09/06/2006)
Dyrektywa / Directive ROHS2 2011/65/UE- Ograniczenie stosowania niebezpiecznych substancji
w sprzęcie elektrycznym i elektronicznym, (Dz.Urz. UE L 174 z 01/07/2011)
Rozporządzenie Delegowane Komisji (UE) / Commission Delegated Regulation (EU) 2015/1187
Dyrektywa / Directive ErP 2009/125/WE - Ekoprojekt dla produktów związanych z energią (Dz.Urz. UE L 285/10 z 31/10/2009)
Rozporządzenie Komisji (UE) / Commission Regulation (EU) 2015/1189

i niżej wymienionymi normami zharmonizowanymi:
and that the following relevant Standards:

PN-EN 303-5:2021-09 (EN 303-5:2021)
PN-EN 50581:2013-03 (EN 50581:2012)
dokumentacja techniczna / technical documentation

Wyrób oznaczono znakiem:

Product has been marked:



Ta deklaracja zgodności traci swą ważność, jeżeli w kotle KOMFORT EKOPELL wprowadzono zmiany, został przebudowany bez naszej zgody lub jest użytkowany niezgodnie z instrukcją obsługi. Niniejsza deklaracja musi być przekazana wraz z kotłem w przypadku odstąpienia własności innej osobie.

This Declaration of Conformity becomes invalid if any changes have been made to the KOMFORT EKOPELL boiler, if its construction has been changed without our permission or if the boiler is used not in accordance with the operating manual. This Declaration shall be handed over to a new owner along with the title of ownership of the boiler.

Automatyczny kocioł c.o. KOMFORT EKOPELL jest wykonywany zgodnie z dokumentacją techniczną przechowywaną przez:
Automatic central heating boiler the KOMFORT EKOPELL boiler has been manufactured according to technical documentation kept by:
DEFRO R. Dziubela spółka komandytowa, 26-067 Strawczyn, Ruda Strawczyńska 103a.

Imię i nazwisko osoby upoważnionej do przygotowania dokumentacji technicznej: Mariusz Dziubela
Name of the person authorised to compile the technical documentation:

Imię i nazwisko oraz podpis osoby upoważnionej do sporządzenia deklaracji zgodności w imieniu producenta: Robert Dziubela
Name and signature of the person authorised to compile a declaration of conformity on behalf of the manufacturer:

Dwie ostatnie cyfry roku, w którym oznakowanie zostało naniesione: 23
Two last digits of the year of marking:

Ruda Strawczyńska, dn. 06.11.2023r.

miejsce i data wystawienia
place and date of issue


Robert Dziubela
prezes zarządu / CEO

Szanowny Kliencie,

Pragniemy poinformować Państwa, że dokładamy wszelkich starań, aby jakość naszych wyrobów spełniała restrykcyjne normy i gwarantowała bezpieczeństwo użytkowania. Wszystkie kotły produkowane są zgodnie z wymaganiami odnośnych dyrektyw UE i posiadają Znak Bezpieczeństwa CE potwierdzony Deklaracją Zgodności UE.



Bardzo ważna jest dla nas Państwa opinia o działaniach naszej firmy. Będziemy wdzięczni za wszelkie uwagi i propozycje z Państwa strony dotyczące produkowanych przez nas urządzeń oraz sposobu obsługi przez naszych Partnerów oraz Serwis.

DEFRO R. Dziubeta sp. k.

Szanowny Kliencie,

Gratulujemy dokonania wyboru wysokiej jakości produktu firmy DEFRO, który na długo zapewni bezpieczeństwo i niezawodność użytkowania.

Jako Klienci naszej firmy możecie Państwo zawsze liczyć na pomoc Centrum Serwisowego DEFRO, który jest przygotowany do zapewnienia stałej sprawności Waszego kotła.

Prosimy przeczytać z uwagą poniższe wskazówki, których przestrzeganie jest warunkiem prawidłowego i bezpiecznego funkcjonowania kotła grzewczego.

- Należy uważnie przeczytać Instrukcję obsługi - można w niej znaleźć przydatne uwagi odnoszące się do prawidłowego użytkowania kotła.
- Należy sprawdzić kompletność dostawy oraz czy kocioł w czasie transportu nie uległ uszkodzeniu,
- Należy porównać dane z tabliczki znamionowej z kartą gwarancyjną.
- Przed uruchomieniem kotła należy sprawdzić czy podłączenie do instalacji CO oraz przewodu kominowego jest zgodne z zaleceniami niniejszej instrukcji oraz odpowiednich przepisów krajowych.

Podczas eksploatacji kotłów należy przestrzegać podstawowych zasad użytkowania kotła:

- Nie otwierać drzwiczek podczas pracy kotła.
- Pokrywa zbiornika paliwa podczas pracy kotła powinna być szczelnie zamknięta.
- Nie należy dopuszczać do pełnego opróżnienia zbiornika paliwa.

W razie konieczności interwencji należy zawsze zwracać się do Centrum Serwisowego DEFRO lub Autoryzowanego Serwisu DEFRO, gdyż jako jedyni, posiadają oni oryginalne części zamienne i są właściwie przeszkoleni w zakresie montażu i eksploatacji kotłów DEFRO.

Dla Państwa bezpieczeństwa i komfortu użytkowania kotła prosimy o zapoznanie się z niniejszą instrukcją obsługi oraz odesłanie prawidłowo wypełnionej kopii Karty Gwarancyjnej na adres:



DEFRO R. Dziubeta sp. k. - Centrum Serwisowe
Ruda Strawczyńska 103a

26-067 Strawczyn



serwis@defro.pl

Odesłanie karty gwarancyjnej pozwoli nam zarejestrować Państwa w naszej bazie użytkowników kotłów grzewczych DEFRO oraz zapewnić szybką obsługę serwisową.

Nieodesłanie lub odesłanie nieprawidłowo wypełnionej karty gwarancyjnej i poświadczenia o jakości i kompletności kotła w terminie dwóch tygodni od daty instalacji, lecz nie dłużej, niż sześć miesięcy od daty zakupu skutkuje utratą gwarancji! Wiąże się to z opóźnieniem w wykonywaniu napraw oraz koniecznością pokrycia kosztów wszystkich napraw i dojazdu serwisu.

Dziękujemy za zrozumienie
Z wyrazami szacunku
DEFRO R. Dziubeta sp. k.

Treść niniejszej Instrukcji Obsługi jest własnością
DEFRO R. Dziubeta sp. k. Jakiegolwiek powielanie, kopiowanie,
publikowanie treści niniejszej Instrukcji bez wcześniejszej, pisemnej
zgody DEFRO R. Dziubeta sp. k. jest zabronione.

Spis treści

1	INFORMACJE OGÓLNE.....	5
2	PRZEZNACZENIE KOTŁA.....	6
3	OPIS KOTŁA.....	6
4	WYPOSAŻENIE KOTŁA.....	6
5	PARAMETRY PALIWA.....	7
6	DANE TECHNICZNE.....	8
7	OSPRZĘT ZABEZPIEZAJĄCY DO KOTŁA.....	11
8	TRANSPORT I PRZECHOWYWANIE.....	11
9	WYTYCZNE MONTAŻU.....	11
9.1	Wymagania dotyczące pomieszczenia kotłowni.....	11
9.2	Wymagania dotyczące usytuowania kotła.....	12
9.3	Wymagania dotyczące połączenia kotła z instalacją grzewczą.....	12
9.3.1	Zalecenia dotyczące montażu i zabezpieczenia kotła w instalacji systemu otwartego.....	13
9.3.2	Zalecenia dotyczące montażu i zabezpieczenia kotła w instalacji systemu zamkniętego.....	13
9.3.3	Podłączenie kotła do systemu grzewczego.....	15
9.4	Połączenie z instalacją elektryczną.....	17
9.5	Podłączenie kotła do instalacji odprowadzania spalin.....	17
10	URUCHOMIENIE, EKSPLOATACJA i WYGASZANIE.....	17
11	OBSŁUGA OKRESOWA KOTŁA-CZYSZCZENIE I KONSERWACJA.....	19
12	POSTĘPOWANIE W SYTUACJACH AWARYJNYCH.....	21
12.1	Awaryjne zatrzymanie kotła.....	21
12.2	Pożar przewodu kominowego.....	21
13	WYŁĄCZENIE KOTŁA Z EKSPLOATACJI.....	21
14	HAŁAS.....	21
15	RECYKLING I LIKWIDACJA PO UPŁYWIE ŻYWOTNOŚCI.....	22
16	SZCZEGÓLNE ŚRODKI OSTROŻNOŚCI.....	22
17	PROBLEMY EKSPLOATACYJNE I ICH ROZWIĄZYWANIE.....	23
18	WARUNKI BEZPIECZNEJ EKSPLOATACJI KOTŁÓW.....	24

1 INFORMACJE OGÓLNE

Instrukcja obsługi stanowi integralną i istotną część produktu i będzie musiała zostać przekazana użytkownikowi również w przypadku przekazania własności. Należy się z nią uważnie zapoznać i zachować ją na przyszłość, ponieważ wszystkie uwagi w niej zawarte dostarczają ważnych wskazówek dotyczących bezpieczeństwa podczas montażu, eksploatacji i konserwacji.

Montaż kotła musi zostać przeprowadzony zgodnie z obowiązującymi normami kraju przeznaczenia, według wskazówek producenta i przez wykwalifikowany personel. Niewłaściwy montaż urządzenia może być powodem obrażeń u osób i zwierząt oraz szkód na rzeczach, za które producent nie jest odpowiedzialny.

Kocioł grzewczy może być wykorzystany wyłącznie do celu, dla którego został jednoznacznie przewidziany. Jakiegokolwiek inne użycie należy uważać za niewłaściwe i w konsekwencji niebezpieczne.

W przypadku błędów podczas montażu, eksploatacji lub prac konserwacyjnych, spowodowanych nieprzebraniem obowiązującego prawodawstwa, przepisów lub instrukcji zawartych w niniejszej instrukcji (lub innych, dostarczonych przez producenta), producent uchyla się od jakiegokolwiek odpowiedzialności kontraktowej lub poza kontraktowej za powstałe szkody i gwarancja dotycząca urządzenia traci ważność.

Dobór jednostek grzewczych do ogrzewania obiektów wielobudynkowych, przeprowadza się na podstawie bilansu cieplnego budynków, ze szczególnym uwzględnieniem strat wynikających z przesyłu ciepła do obiektów.

W tabeli nr 3 zawarto dane techniczne umożliwiające przybliżony dobór kotła. Moc kotła należy dobrać z zapasem 10% w stosunku do faktycznego zapotrzebowania, wynikającego z bilansu cieplnego budynku.

Wszystkie ważniejsze informacje zawarte w instrukcji obsługi wyróżnione są znakami mającymi na celu zwrócenie uwagi użytkownika na zagrożenia, które mogą wystąpić podczas pracy kotła. Poniżej objaśnione są stosowane w tekście symbole:



Niebezpieczeństwo!

Symbol ostrzegawczy wskazujący na bezpośrednie zagrożenie zdrowia i życia! Nieprzebranie zaleceń oznaczonych w ten sposób i nieprawidłowa obsługa może spowodować śmierć lub poważne obrażenia.



Uwaga!

Symbol ostrzegawczy nakazujący uważne przeczytanie ze zrozumieniem podanej informacji, do której się odnosi. Nieprzebranie tego typu zaleceń może spowodować poważne uszkodzenie urządzenia i narazić na niebezpieczeństwo samego użytkownika lub środowisko.



Niebezpieczeństwo!

Symbol ostrzegawczy wskazujący na niebezpieczeństwo związane z napięciem elektrycznym. Niewłaściwa instalacja i nieprawidłowe podłączenie elektryczne może stanowić zagrożenie życia wskutek porażenia prądem.



Niebezpieczeństwo!

Symbol ostrzegawczy wskazujący na zagrożenie zdrowia wynikającym z oddziaływania wysokiej temperatury! Nieprzebranie zaleceń wyróżnionych w ten sposób może doprowadzić do pożaru lub poparzenia.



Wskazówka!

Symbol informacyjny. Oznaczono w ten sposób pożyteczne informacje i wskazówki.



Uwaga!

Nowoczesne kotły klasy 5 i ECODESIGN charakteryzują się niską temperaturą spalin. Ich eksploatacja przy utrzymywaniu temperatury wody powrotnej z instalacji poniżej 55°C prowadzi do przyspieszonej korozji wymiennika ciepła. Należy zastosować rozwiązania zapobiegające temperaturze wody powrotnej na poziomie minimum 55°C. Jest to warunek uznania roszczeń gwarancyjnych na szczelność wymiennika ciepła

Również na kotle znajdują się piktogramy informacyjne, ostrzegawcze i zakazu wskazujące na rodzaje zagrożeń.



Przed uruchomieniem urządzenia przeczytać instrukcję obsługi.



Uwaga!

Gorąca powierzchnia!
Grozi poparzeniem!



Zabrania się stać na wprost kotła podczas otwierania drzwiczek.

Grozi poparzeniem!

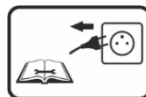


Nie wkładać ręki do przestrzeni roboczej ślimaka w czasie pracy kotła.

Grozi trwałym uszkodzeniem!



Wszelkie przyłączenia instalacji elektrycznej mogą być wykonywane jedynie przez elektryka posiadającego stosowne uprawnienia /gr. I seria E do 1kV/.



Wyciągnąć wtykę z gniazda przed rozpoczęciem czynności obsługowych lub napraw.



Nie włączać urządzenia do sieci w przypadku uszkodzenia przyłącza i gniazda.



W czasie pracy kotła, pokrywa zbiornika musi być szczelnie zamknięta. Grozi cofnięciem płomienia do zasobnika i powstaniem pożaru!



Zabrania się zdejmowania pokryw regulatora elektronicznego lub wentylatora oraz jakiegokolwiek ingerencji lub przeróbek połączeń elektrycznych



Uwaga!

Grozi zaprószeniem oczu!



Uwaga!

Grozi obcięciem palców!



Uwaga!

Informujemy, że dokonywanie wszelkich modyfikacji urządzenia mających na celu przystosowanie kotła do realizowania jakichkolwiek nieprzewidzianych przez Producenta funkcji, w tym procesów spalania poza paleniskiem oraz używania paliw innych niż wskazanych przez Producenta w niniejszej Instrukcji Obsługi kotła jest surowo zabronione i stanowi podstawę utraty gwarancji na urządzenie.

Należy stosować tylko i wyłącznie paliwa wskazane przez Producenta w Instrukcji Obsługi (DTR) kotła.

Stosowanie paliw innych niż wskazanych przez Producenta jest zabronione i skutkuje utratą gwarancji.

2 PRZEZNACZENIE KOTŁA

Kotły grzewcze KOMFORT EKOPELL przeznaczone są do podgrzewania wody w układzie centralnego ogrzewania do temperatury na wyjściu z kotła nieprzekraczającej 80°C oraz ciśnieniu roboczym nie większym niż 1,5 bar.

Kotły typu KOMFORT EKOPELL przeznaczone są do instalacji:

- w otwartym systemie grzewczym - w tym przypadku kocioł musi być zamontowany i zabezpieczony w układzie otwartym według normy PN-B-02413 :1991,
- w zamkniętym systemie grzewczym, pod warunkiem zastosowania zabezpieczenia termicznego (np. DBV-2) spełniającego wymagania norm PN-EN-12828 oraz PN-EN 303-5.



Wskazówka!

Zgodnie z obowiązującymi przepisami, tj.:

- *Obwieszczeniem Marszałka Sejmu Rzeczypospolitej Polskiej z dnia 29 czerwca 2018 r. (Dz. U. 2018 poz. 1351),*
- *Rozporządzeniem Rady Ministrów z dnia 7 grudnia 2012 r. (Dz. U. nr 0/2012, poz. 1468),*
- *Rozporządzeniem Ministra Gospodarki, Pracy i Polityki Społecznej z dnia 9 lipca 2003 r. (Dz.U. 2003 nr 135, poz. 1269), kotły instalowane w systemie otwartym zgodnie z zaleceniami instrukcji obsługi oraz kotły o mocach znamionowych do 70kW instalowane w instalacjach systemu zamkniętego, zgodnie z zaleceniami instrukcji obsługi, nie wymagają decyzji zezwalającej na eksploatację wydanej przez właściwy Urząd Dozoru Technicznego.*

Natomiast kotły o mocach znamionowych powyżej 70kW zainstalowane w instalacjach systemu zamkniętego mogą być użytkowane tylko na podstawie decyzji zezwalającej na eksploatację wydanej przez właściwy Urząd Dozoru Technicznego.

Kotły KOMFORT EKOPELL stosowane są w instalacjach centralnego ogrzewania i ciepłej wody, zarówno grawitacyjnych jak i pompowych. Przeznaczone są do ogrzewania obiektów mieszkalnych jednorodzinnych oraz mniejszych obiektów użyteczności publicznej. Kotły te mogą współpracować również z instalacją ciepłej wody za pośrednictwem wymiennika ciepła.

Rolę kontroli przebiegu procesu spalania w kotłach KOMFORT EKOPELL przejmują sterowniki elektroniczne, dzięki czemu nie wymagają one stałej obsługi oraz bezpośredniej obserwacji. Jednakże, zgodnie z obowiązującymi przepisami, wymagany jest nadzór nad kotłem, w szczególności w sytuacji braku prądu.



Uwaga!

Ze względu na specyfikę pracy kotła c.o. na paliwo stałe wymagany jest nadzór nad urządzeniem w postaci codziennej kontroli parametrów pracy. W sytuacji braku prądu wymagany jest stały nadzór nad kotłem.

3 OPIS KOTŁA

Kotły typu KOMFORT EKOPELL wykonane są w postaci prostopadkościanu o podwójnych ścianach wzmocnionych zespórkami, zamkniętego z zewnątrz płaszczem wodnym. Również górna część komory paleniskowej zamknięta jest płaszczem wodnym, natomiast pod komora spalania znajduje się płaszcz wodny w postaci dna wodnego.

Komora paleniskowa wyposażona jest w usypowy palnik pelletowy przystosowany do spalania biomasy. Paliwo niezbędne do procesu spalania transportowane jest w usytuowanego obok kotła, zasobnika paliwa do palnika za pomocą automatycznego podajnika. Zbiornik paliwa jest wyposażony w luk zasypowy z uszczelnieniem i mechanizmem zamykającym.

DEFRO
heat

W palniku następują wszystkie procesy prowadzące do spalania podawanego paliwa z udziałem powietrza dostarczanego wentylatorem nadmuchowym znajdującym się pod obudową palnika. Tłoczone powietrze zostaje rozdzielone w komorze powietrznej. Strumień powietrza dostarczanego przez wentylator nadmuchowy napędzany silnikiem elektrycznym regulowany jest przez elektroniczny regulator. Dodatkowo palnik wyposażony jest w grzałkę, za pomocą której następuje rozpalenie paliwa w etapie uruchomienia kotła (samoczynne rozpalenie paliwa). Automatyczny zapłon paliwa oraz system podtrzymania ognia po osiągnięciu żądanej temperatury sprawia, iż kocioł może w pełni sprawnie pracować nawet przy niewielkim zapotrzebowaniu na moc cieplną.

Nad komorą paleniskową umieszczona jest przegroda ceramiczna, a nad nią usytuowane są przegrody wodne w postaci występów z przedniej i tylnej ściany komory paleniskowej, które tworzą ciągi spalinowe. Ilość przegród wodnych jest uzależniona od mocy cieplnej kotła. W ciągach spalinowych umieszczone są ekonomizery /zawirówywacze spalin/, mające na celu zwiększenie sprawności kotła oraz zmniejszenie poziomu emisji spalin.

Spaliny odprowadzane są do komina przez czopuch usytuowany w tylnej ścianie kotła.

Dla celów czyszczenia i konserwacji okresowej kocioł został wyposażony w zamykane i uszczelnione drzwi: wyczystne, paleniskowe i popielnikowe.

W celu zmniejszenia strat ciepła zewnętrzna powierzchnia kotła jest izolowana od otoczenia za pomocą poszycia zewnętrznego z blach stalowych, pod którymi umieszczono izolację termiczną z bezazbestowej wełny mineralnej.

Regulator elektroniczny dokonuje ciągłych pomiarów temperatury wody w kotle i odpowiednio dostosowuje pracę podajnika paliwa oraz wentylatora. Jednocześnie regulator steruje pracą pompy c.o., c.w.u., dwóch pomp dodatkowych oraz siłownikiem zaworu mieszającego. Regulator wyposażony jest w czujnik kontroli temperatury oraz ogranicznik temperatury bezpieczeństwa. Ponadto kocioł wyposażony jest w termometr z kapilarą służący do zastępczego odczytu temperatury wody wylotowej z kotła



Wskazówka!

Szczegółowy opis budowy, pracy i eksploatacji regulatora elektronicznego oraz wentylatora znajduje się w dołączonych do niniejszej dokumentacji instrukcjach obsługi. Należy bezwzględnie przestrzegać zaleceń instrukcji obsługi regulatora i wentylatora.



Wskazówka!

W celu zapewnienia prawidłowej pracy kotła, minimalny odbiór ciepła powinien wynosić 30% mocy znamionowej.

4 WYPOSAŻENIE KOTŁA.

Kotły dostarczane są w stanie zmontowanym na palecie w opakowaniu foliowym. W zakres dostawy mogą wchodzić dodatkowe elementy i podzespoły, zgodnie z zamówieniem użytkownika.

Elementy stanowiące standardowe oraz dodatkowe wyposażenie kotła wyszczególnione są w tabeli 1.

Tabela 1. Wyposażenie kotła KOMFORT EKOPELL

Standardowe wyposażenie kotła	j.m.	ilość
Instrukcja obsługi kotła	szt.	1
Książka gwarancyjna kotła	szt.	1
Sterownik elektroniczny	szt.	1
Instrukcja obsługi i karta gwarancyjna regulatora elektronicznego	szt.	1
Karta gwarancyjna wentylatora	szt.	1
Układ podawania paliwa z palnikiem	kpl.	1
Zasobnik na paliwo	szt.	1
Termometr analogowyT	szt.	1
Narzędzia do obsługi kotła	kpl.	1
Szuflada na popiół	szt.	1
Stopka do poziomowania kotła*	szt.	4
Ceramiczna płyta komory paleniskowej	kpl.	1
Ogranicznik tempertaury STB	szt.	1

Dodatkowe wyposażenie kotła**)	j.m.	ilość
Przedłużenie czopucha z przepustnicą	szt.	1
Regulator pokojowy z wyświetlaczem dotykowym	szt.	1
Dodatkowy sterownik zaworu mieszającego	szt.	1
Moduł GSM	szt.	1
Zawór schładzający DBV-2	szt.	1

* instalacja we własnym zakresie

** wyposażenie opcjonalne, dodatkowo płatne.

**Wskazówka!**

Korzystanie z innych części niż zalecane przez Producenta powoduje UTRATĘ GWARANCJI!!!

5 PARAMETRY PALIWA.

Bezproblemowa eksploatacja kotła KOMFORT EKOPELL zależy od zastosowania odpowiedniego paliwa. Paliwem podstawowym jest granulát z trocin pellet - klasa C1 zgodnie z normą PN-EN 303-5:2021 o następujących parametrach:

- średnica granulatu $\varnothing 6\text{mm}$
- długość granulatu 3,15-40mm
- wartość opałowa Q_{id} >17 MJ/kg
- zawartość siarki maks. 0,03 %
- wilgotność W_r ≤12%
- zawartość popiołu A_r <0,5%
- gęstość nasypowa >600 kg/m³

Przy wyborze paliwa należy zwrócić szczególną uwagę na paliwo pochodzące z niepewnych źródeł, na ewentualną zawartość w paliwie zanieczyszczeń mechanicznych w postaci kamieni lub innych wtrąceń niepalnych pogarszających jakość spalania oraz awaryjność podajnika.

Właściwy dobór typu i gatunku paliwa zapewnia:

- bezawaryjną pracę kotła,
- oszczędność paliwa w porównaniu z gorszymi gatunkami,
- ograniczenie emisji szkodliwych związków chemicznych.

Niedopuszczalne jest stosowanie materiałów z tworzyw sztucznych do rozpalania i palenia na ruszcie paleniska automatycznego!

Kategorycznie zabrania się spalać na ruszcie paleniska automatycznego:

- mokrego drewna,
- płyt wiórowych lub materiałów płytowych powlekanych i niepowlekanych,
- papieru, kartonaży i starych ubrań,
- tworzyw sztucznych i piankowych,
- drewna zabezpieczonego środkiem ochronnym do drewna,
- wszystkich innych materiałów stałych lub płynnych poza zalecanym paliwem,
- cieczy palnych.

**Uwaga!**

Kocioł typu KOMFORT EKOPELL nie jest piecem do spalania odpadków i nie mogą być w nim spalane zabronione paliwa.

**Uwaga!**

Nie należy dopuszczać do zupełnego opróżnienia zbiornika paliwa. Minimalny poziom zapelnienia zasobnika opału wynosi 15% jego objętości.

**Uwaga!**

Podczas uzupełniania paliwa w zbiorniku nie wkładać rąk do zbiornika w szczególności do przestrzeni roboczej ślimaka. Grozi uszkodzeniem dłoni.

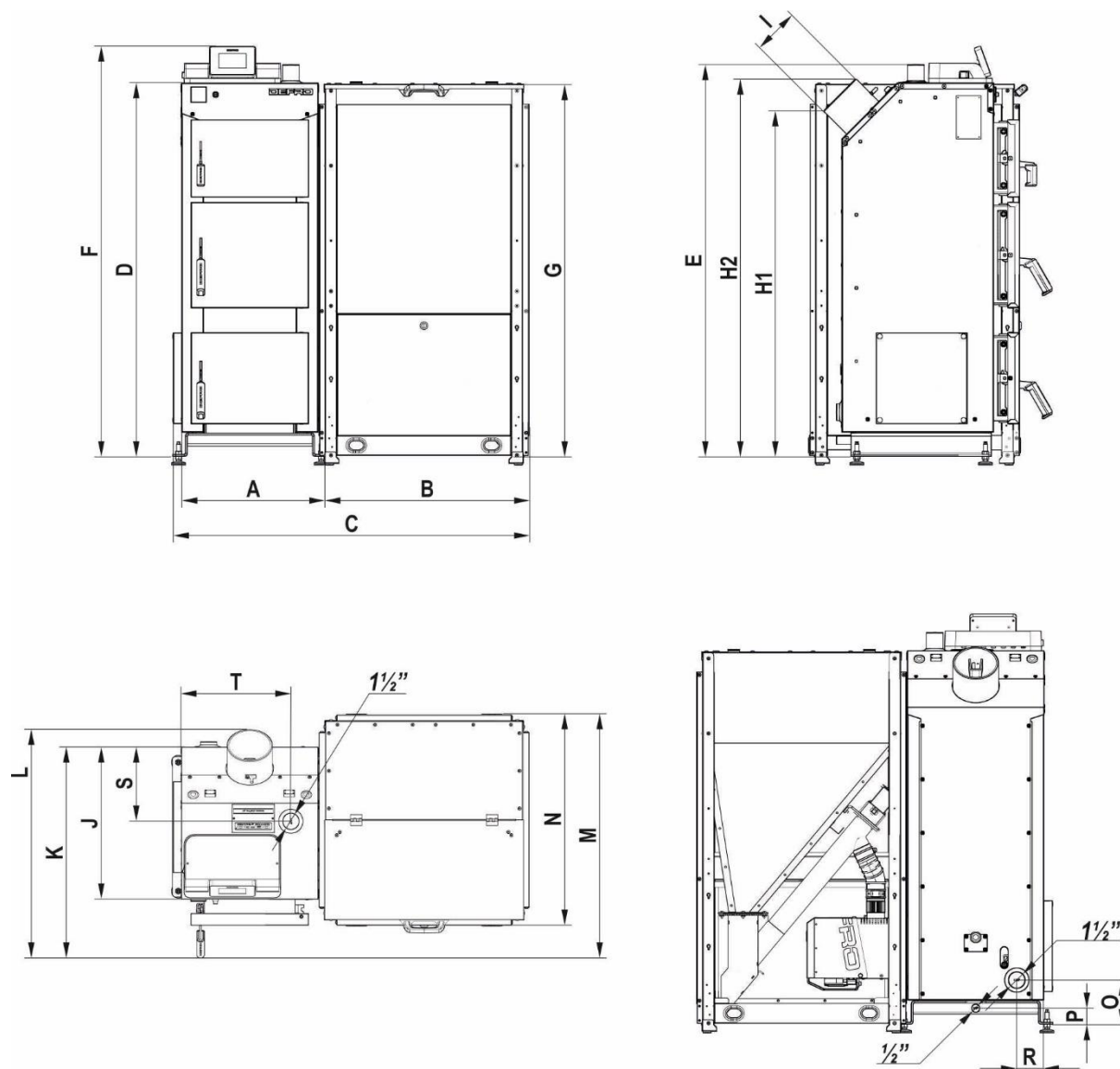
**Uwaga!**

Kocioł typu KOMFORT EKOPELL nie posiada rusztu zastępczego. Wszelkie próby przeróbki kotła w celu spalania paliwa poza paleniskiem automatycznym są niedopuszczalne i powodują utratę gwarancji na urządzenie!

**Wskazówka!**

Producent nie ponosi odpowiedzialności za uszkodzenia lub nieprawidłowe spalanie powstałe wskutek użytkowania niewłaściwego paliwa.

6 DANE TECHNICZNE

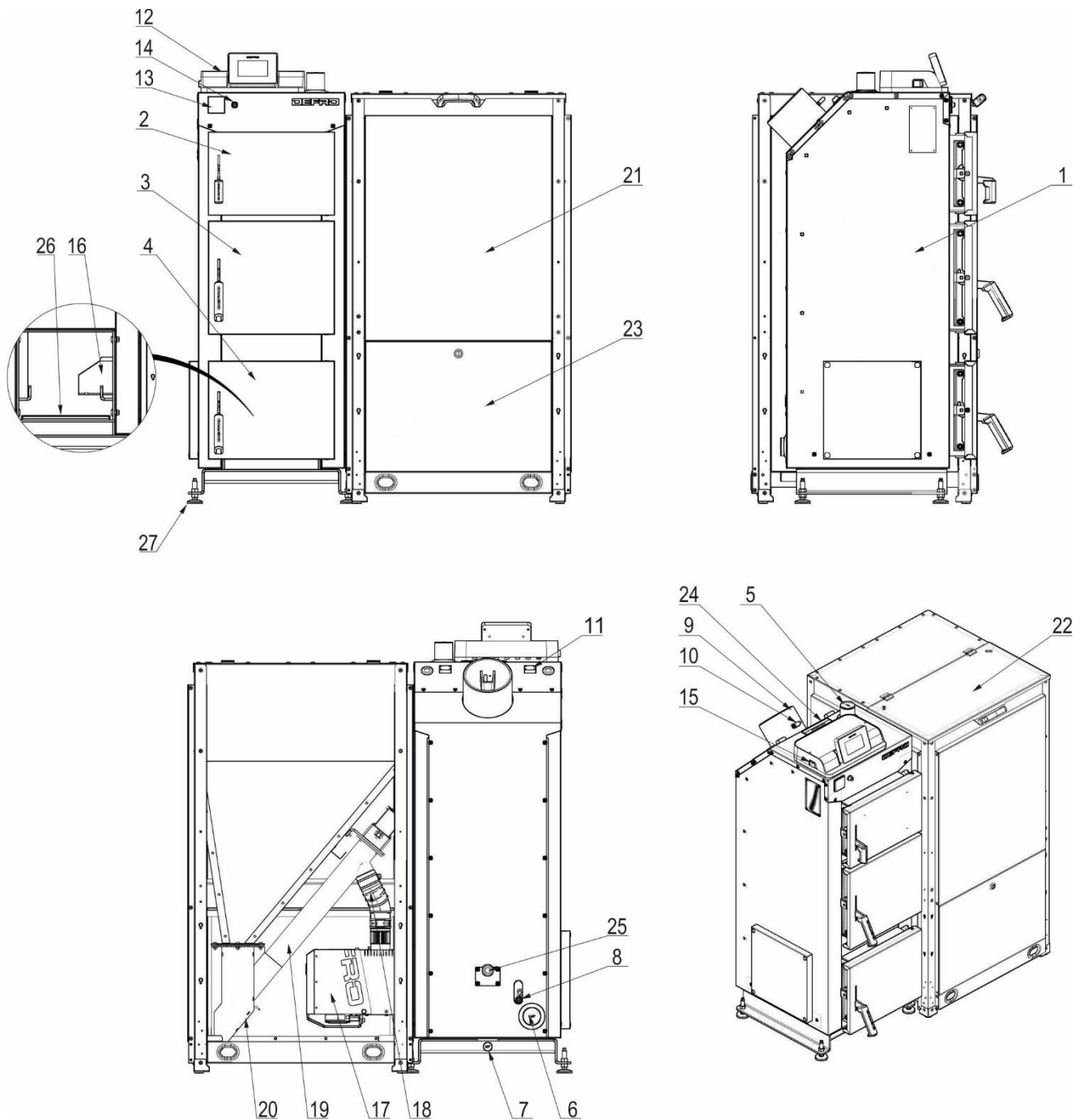


Rysunek 1. Podstawowe wymiary kotła.

Tabela 2. podstawowe wymiary kotłów KOMFORT EKOPELL

Typ/ wymiar	A	B	C	D	E	F	G	H1	H2	I	J	K	L	M	N	O	P	R	S	T
14	480	740	1257	1318	1383	1448	1348	1218	1330	159	535	742	804	853	740	155	56	95	261	386
20	480	740	1257	1318	1383	1448	1348	1218	1330	159	535	742	804	853	740	155	56	95	261	386
25	480	740	1257	1383	1448	1513	1348	1284	1395	159	605	812	874	853	740	155	56	95	331	386
30	560	840	1405	1433	1497	1563	1348	1334	1445	159	645	852	914	933	840	155	56	95	361	436
35	560	840	1405	1478	1542	1608	1348	1365	1490	178	715	922	983	971	840	155	56	95	431	436

UWAGA! Producent zastrzega sobie prawo zmian konstrukcyjnych oraz dokumentacji kotła związanych z jego stałą modernizacją i udoskonalaniem.



Rysunek 2. Podstawowe elementy kotła.

1-korpus stalowy z izolacją termiczną; 2-drzwi wyczystne; 3-drzwi paleniskowe; 4-drzwi popielnikowe; 5-króciec zasilający; 6-króciec powrotny; 7-króciec spustowy; 8-czujnik temperatury powrotu; 9-czopuch; 10-króciec montażowy czujnika spalin; 11- przyłącze czujnika temperatury spalin; 12-sterownik elektroniczny; 13-termometr analogowy; 14-ogranicznik temperatury STB; 15-wyłącznik główny; 16-palenisko automatyczne; 17-palnik pelletowy; 18-rura spiro; 19-układ podajnika paliwa z motoreduktorem; 20-wyczystka; 21-zasobnik paliwa; 22-pokrywa zasobnika paliwa; 23-rewizja układu podawania; 24-maskownica gniazda czujników; 25-przepust przewodów; 26-szuflada na popiół; 27-stopki regulacyjne

Tabela 3. Dane techniczne.

Wyszczególnienie / typ kotła		J.m.	14	20	25	30	35
Moc nominalna		kW	14	20	25	30	35
Zakres mocy kotła		kW	4,1-14,7	5,7-20,0	7,4-25,1	8,9-30,3	10,1-35,8
Klasa kotła wg PN-EN 303-5:2021		-	5	5	5	5	5
Paliwo podstawowe		-	granulat z trocin-pellet				
Klasa paliwa		-	paliwo biogeniczne C1				
Pojemność zbiornika paliwa ¹⁾		kg	~159	~159	~159	~196	~196
Zużycie paliwa dla mocy nominalnej ²⁾		kg/h	3,4	4,5	5,7	6,8	8,0
Stałopalność dla mocy nominalnej ²⁾		h	~47	~35	~28	~29	~25
Sprawność cieplna	dla mocy nominalnej	%	91,0	92,9	92,2	91,4	91,4
	dla mocy minimalnej	%	91,4	92,7	92,9	91,9	91,7
Max. dopuszczalne ciśnienie robocze		bar	1,5				
Wymagany ciąg spalin		Pa	11	15	16	17	17
Temperatura spalin	dla mocy nominalnej	°C	85	104	110	113	115
	dla mocy minimalnej	°C	78	80	81	88	89
Strumień masy spalin	dla mocy nominalnej	kg/h	34,2	49,0	58,7	78,1	87,8
	dla mocy minimalnej	kg/h	17,2	19,1	28,8	29,2	42,8
Temperatura wody na zasilaniu min./max.		°C	65/80				
Temperatura wody na powrocie min.		°C	55				
Zakres nastaw regulatora temperatury		°C	45-80				
Pojemność wodna kotła		l	74	77	91	109	125
Opory przepływu wody przez kocioł dla mocy znamionowej	ΔT=10K	mbar	22,7	20,0	17,8	16,6	13,5
	ΔT=20K	mbar	18,0	16,2	14,1	10,1	8,1
Zasilanie		V/Hz/A	~230/50/0,9				
Zużycie energii elektrycznej na potrzeby własne	dla mocy nominalnej	W	54	58	66	92	124
	dla mocy minimalnej	W	26	32	44	58	67
	standby	W	5	5	5	5	5
Pobór mocy zapalarka		W	300	300	300	300	300
Maksymalny pobór mocy praca / rozruch		W	76/376	76/376	76/376	76/376	76/376
Masa kotła		kg	329	329	395	435	478
Szerokość		mm	1257	1257	1257	1405	1405
Głębokość		mm	853	583	853	933	971
Wysokość ³⁾		mm	1448	1448	1513	1563	1608
Wymiary otworu zasypowego zasobnika		mm	700 x 350	700 x 350	700 x 350	800 x 400	800 x 400
Średnica króćca zasilania i powrotu			1½"	1½"	1½"	1½"	1½"
Średnica króćca spustowego			½"	½"	½"	½"	½"
Średnica czopucha		mm	159	159	159	159	178
Maks. dopuszczalna temperatura otoczenia		°C	50				
Poziom hałasu		dB	<75				
Typ kotła			niekondensacyjny				

¹⁾ Dla gęstości nasypowej paliwa 0,6 kg/dm³.

²⁾ Zużycie paliwa dla pelletu o wartości opałowej 17 000±300 kJ/kg.

³⁾ Wysokość kotła można dodatkowo regulować stosując dołączone stopki. Stopki posiadają zakres regulacji 38-50mm.

7 OSPRZĘT ZABEZPIEZAJĄCY DO KOTŁA.

Kotły KOMFORT EKOPELL posiadają zabezpieczenia, które zmniejszają ryzyko stanu zagrożenia, ale nie zwalniają z obowiązku nadzoru nad kotłem. Do podstawowych zabezpieczeń kotła należą:

- **specjalna rura podająca paliwo** - w przypadku cofnięcia płomienia /żaru/ do rury podajnika, nastąpi stopienie specjalnej elastycznej rury łączącej palnik ze zbiornikiem paliwa.
- **zabezpieczenie temperaturowe** – w przypadku przekroczenia temperatury 85°C następuje alarmowe załączenie pompy co. Dalszy wzrost do 90°C powoduje załączenie alarmu „temperatura CO za wysoka” i kocioł przechodzi w tryb wygaszania. W przypadku uszkodzenia czujnika co wyświetlony zostaje alarm „czujnik co uszkodzony”, wówczas kocioł przerywa pracę.
- **czujnik temperatury STB**. W przypadku przekroczenia temperatury alarmowej 90°C na kotle, zastosowany ogranicznik temperatury bezpieczeństwa STB w układzie elektrycznym regulatora elektronicznego odłączy zasilanie podajnika. Zabezpieczenie zapobiega zagotowaniu wody w instalacji w przypadku przegrzania kotła bądź jego uszkodzenia. W celu ponownego włączenia należy odczekać aż temperatura na kotle spadnie do wartości bezpiecznej (40-50°C) następnie odgając osłonę znajdującą się na ograniczniku STB i wcisnąć delikatnie znajdujący się wewnątrz przycisk. Podajnik powinien normalnie rozpocząć pracę.
- **zabezpieczenie termiczne podajnika** - zabezpieczenie to zapobiega cofaniu płomienia do rury zasypowej podajnika paliwa. W przypadku przekroczenia dozwolonej temperatury rury palnika, czujnik wyłącza pracę wentylatora i podajnika.
- **automatyczna kontrola czujników** - w przypadku uszkodzenia jednego z czujników - c.o., c.w.u lub ślimaka - uaktywnia się alarm. Sterownik odłącza podajnik, nadmuchi. Pompa jest załączana niezależnie od aktualnej temperatury. Regulator oczekuje na naciśnięcie przycisku MENU po czym wyłączany jest alarm i sterownik powraca do normalnego działania.
- **czujnik położenia rusztu /hallotron/** - zabezpieczenie to monitoruje prawidłowe położenie rusztu podczas pracy kotła.
- **czujnik płomienia** - sterowane prądowo urządzenie elektroniczne służące do monitorowania jasności płomienia.

8 TRANSPORT I PRZECHOWYWANIE

Kotły dostarczane są w stanie zmontowanym na palecie w opakowaniu foliowym. Zaleca się, aby w takim stanie opakowania kocioł przetransportować jak najbliżej miejsca docelowego montażu, co zminimalizuje możliwość uszkodzenia obudowy kotła.

Wszystkie pozostałości opakowania należy usunąć tak, aby nie powodowały zagrożenia dla ludzi i zwierząt.

Osprzęt, wyposażenie, instrukcje i karty gwarancyjne są umieszczone w komorze paleniskowej lub w zasobniku paliwa, zapakowane i zabezpieczone przed uszkodzeniem.



Niebezpieczeństwo!

Montażu elementów elektrycznych dokonuje uprawniony elektryk.

Pozostałe podzespoły montuje użytkownik wg załączonych instrukcji.



Wskazówka!

Kotły należy transportować w pozycji pionowej!

Do podnoszenia i opuszczania kotła należy używać odpowiednich podnośników. Przed przewożeniem kotła powinno się zabezpieczyć go przed

przesunięciami i przechyłami na platformie pojazdu za pomocą pasów, klinów lub kłoców drewnianych.

Kotły należy przechowywać w pomieszczeniach nieogrzewanych, koniecznie zadaszonych i wentylowanych. Niedopuszczalne jest narażanie kotłów na przebywanie w mokrych lub wilgotnych pomieszczeniach, co przyspiesza zjawisko korozji, doprowadzając w bardzo krótkim czasie do zupełnego zniszczenia kotła.

Przed instalacją należy sprawdzić kompletność dostawy i jej stan techniczny.

9 WYTYCZNE MONTAŻU

9.1 Wymagania dotyczące pomieszczenia kotłowni.



Wskazówka!

Warunki, jakie powinno spełniać pomieszczenie kotłowni, w którym będzie zainstalowany kocioł na paliwo stałe zależą od wymagań obecnie obowiązujących i szczegółowych przepisów kraju przeznaczenia.

W Polsce warunki te reguluje Rozporządzenie Ministra Infrastruktury z dnia 12 marca 2009 roku dotyczące warunków technicznych, jakim powinny odpowiadać budynki i ich usytuowanie.

Podłoga kotłowni

- powinna być wykonana z materiałów niepalnych;
- w przypadku wykonania podłogi z materiałów palnych należy ją obić blachą stalową o grubości co najmniej 0,7 mm, na odległość minimum 0,5 m od krawędzi kotła;
- powinna być wytrzymała na nagłe zmiany temperatury i uderzenia;
- powinna być wykonana ze spadkiem w kierunku studzienki

Wentylacja kotłowni

- przewód powinien być wykonany z materiałów niepalnych
- otwory wentylacji nawiewnej i wywiewnej powinny być zabezpieczone siatką stalową;
- zabronione jest stosowanie mechanicznej wentylacji wyciągowej w pomieszczeniach z paleniskami na paliwo stałe, które pobierają powietrze do spalania z pomieszczenia i z grawitacyjnym odprowadzaniem spalin;
- wymiar niezamykalnego otworu nawiewnego w kotłowni do 25kW powinien wynosić co najmniej 200cm²;
- wymiar kanału nawiewnego w kotłowni powyżej 25kW powinien być nie mniejszy niż 50% powierzchni przekroju kominia, nie mniej jednak niż 20×20 cm;
- wymiar kanału wywiewnego w kotłowni do 25kW nie powinien być mniejszy niż 14×14 cm;
- wymiar kanału wywiewnego w kotłowni powyżej 25kW nie powinien być mniejszy niż 25% powierzchni przekroju kominia, nie mniej jednak niż 14×14 cm;



Uwaga!

Zabrania się stosowania w pomieszczeniu kotłowni mechanicznej wentylacji wyciągowej.



Wskazówka!

Kotłownia powinna mieć zapewnione oświetlenie dzienne oraz sztuczne.



Niebezpieczeństwo!

Należy zapewnić dopływ wystarczającej ilości świeżego powietrza do kotłowni.

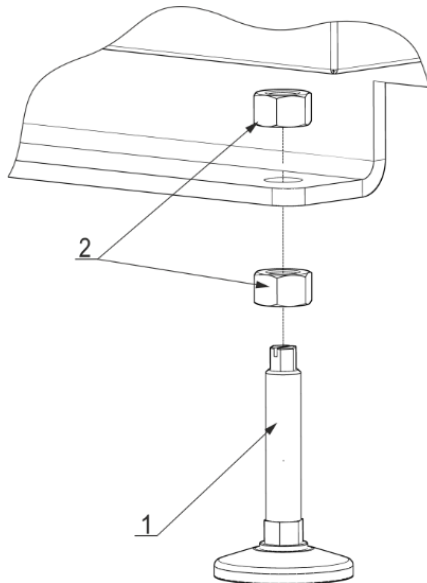
Brak wystarczającego dopływu świeżego powietrza zagrożą tzw. niepełnym spalaniem i powstawaniem tlenku węgla.

9.2 Wymagania dotyczące usytuowania kotła.

Kocioł powinien być ustawiony na betonowym fundamencie, wystającym poza poziom posadzki kotłowni. Wysokość fundamentu powinna wynosić minimum 50 mm, a krawędzie fundamentu powinny być zabezpieczone stalowymi kątownikami.

Przy ustawianiu kotła należy brać pod uwagę wytrzymałość podłoża, jak również warunki ochrony ppoż. Należy zachować bezpieczną odległość od materiałów palnych:

- podczas instalacji i eksploatacji kotła należy utrzymywać bezpieczną odległość 2000 mm od materiałów łatwopalnych,
- dla materiałów łatwopalnych o stopniu łatwopalności C, które szybko i łatwo się palą nawet po usunięciu źródła zapalenia, odległość ta wzrasta dwukrotnie, tzn. do 4000 mm,
- jeżeli stopień palności nie jest znany, bezpieczną odległość również należy podwoić.



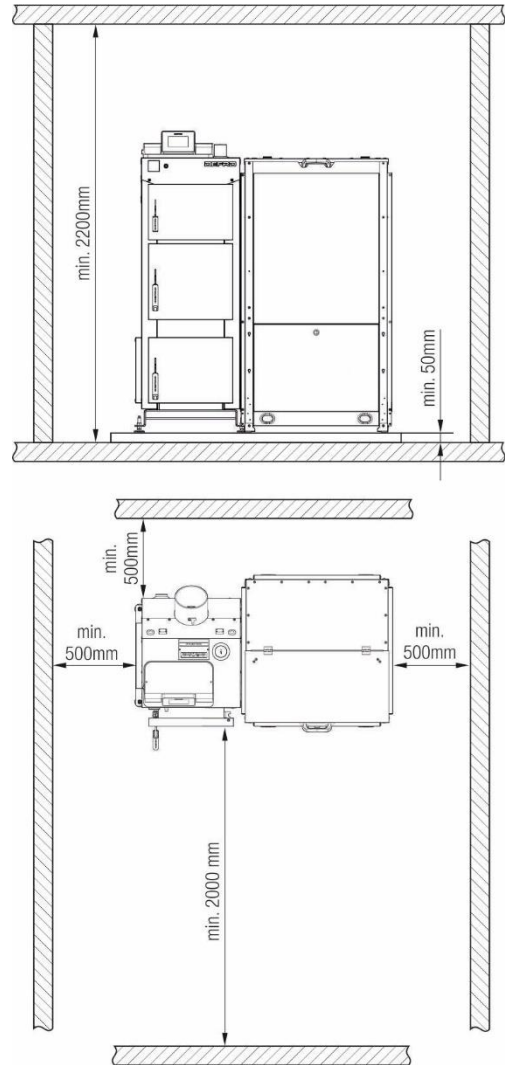
Rysunek 3. Regulowane stopki kotła.

1. Stopka regulacyjna, szt. 4, 2. Nakrętka M12, szt. 8

Kocioł należy dokładnie wypoziomować. Poziomowanie kotła ułatwiają regulowane stopki.

Ustawienie kotła powinno uwzględniać możliwość swobodnego dokonywania czynności obsługowych, konserwacyjnych i serwisowych, a także zapewniać bezpośredni dostęp z każdej strony.

Odległość przodu kotła od przeciwległej ściany nie powinna być mniejsza niż 2000mm, a boków kotła od ścian nie mniejsza niż 500mm. Przykładowe ustawienie kotła pokazano na rysunku nr.4.



Rysunek 4. Ustawienie kotła w pomieszczeniu kotłowni.

Podczas ustawiania i montażu elementów kotła, a także na etapie eksploatacji należy zwrócić szczególną uwagę na ustawienie zasobnika względem kotła.

Montaż rury elastycznej dokonuje instalator lub klient we własnym zakresie.

Rura elastyczna łącząca palnik z podajnikiem paliwa powinna być ułożona możliwie w linii prostej nachylonej do podłoża po kątem minimum 45°. Rura ta nie powinna posiadać zagięć i załamań oraz umożliwiać grawitacyjne osuwanie się pelletu do palnika. Podczas montażu należy przyciąć rurę elastyczną na odpowiednią długość, zwrócić szczególną uwagę na prawidłowe napięcie rury.

Prawidłowe ułożenie rury elastycznej zapobiega zatorom pelletu wewnątrz rury oraz zapewnia prawidłową pracę palnika.

9.3 Wymagania dotyczące połączenia kotła z instalacją grzewczą.

Wykonana instalacja centralnego ogrzewania musi spełniać wymagania norm i przepisów prawnych obecnie obowiązujących, szczegółowych przepisów kraju przeznaczenia.

**Uwaga!**

W celu zapewnienia poprawnej pracy kotła należy zabezpieczyć go przed korozją spowodowaną powrotem z instalacji CO wody o temperaturze poniżej punktu rosy. Temperatura wody powracającej do kotła musi wynosić minimum 55 °C.

Niespełnienie powyższego warunku grozi utratą gwarancji!

**Wskazówka!**

Montaż kotła należy powierzyć osobie lub firmie o właściwych kwalifikacjach i uprawnieniach.

W interesie użytkownika leży dopilnowanie, by montaż kotła dokonano zgodnie z obowiązującymi przepisami, a także by firma montująca udzieliła gwarancji na prawidłowość i dobrą jakość wykonanych robót, co powinno zostać potwierdzone pieczęcią i podpisem na karcie gwarancyjnej kotła.

**Uwaga!**

Zainstalowanie kotła poprzez wstawanie powoduje utratę gwarancji!!!

9.3.1 Zalecenia dotyczące montażu i zabezpieczenia kotła w instalacji systemu otwartego

- zabezpieczenie instalacji systemu otwartego powinno składać się z urządzeń zabezpieczających podstawowych i uzupełniających oraz z osprzętu zgodnie z PN-91/B-02413.
- naczynie wzbiorcze systemu otwartego o pojemności min. 4-7% całej objętości instalacji grzewczej;
- naczynie wzbiorcze systemu otwartego powinno znajdować się w najwyższym punkcie instalacji grzewczej oraz powinno być chronione przed zamarznięciem;
- rura bezpieczeństwa - RB o średnicy uzależnionej od mocy cieplnej kotła;
- naczynie musi być połączone z rurami: wzbiorczą - RW, sygnalizacyjną - RS, przelewową - RP i odpowietrzającą - RO;
- naczynie wzbiorcze powinno być umieszczone nad źródłem ciepła przy pionowym prowadzeniu rur bezpieczeństwa, na takiej wysokości, aby podczas pracy instalacji w żadnym punkcie jej obiegów wodnych nie nastąpiła przerwa w przepływie wody oraz tak, aby istniała możliwość odpowietrzenia instalacji. Maksymalna wysokość zamontowania naczynia wzbiorczego nie powinna przekraczać 15 m.
- w celu zapewnienia poprawnej pracy kotła należy zabezpieczyć go przed korozją spowodowaną powrotem z instalacji CO wody o temperaturze poniżej punktu rosy. Temperatura wody powracającej do kotła musi wynosić minimum 55 °C.
- kocioł przeznaczony do pracy z wodnym czynnikiem grzewczym, wskazówki co do wymagań wody kotłowej podano w dalszej części niniejszej Instrukcji obsługi.

**Uwaga!**

Niedozwolony i zabroniony jest bezpośredni zrzut gorącej wody ze schładzania kotła, może to doprowadzić do uszkodzenia instalacji kanalizacji.

**Wskazówka!**

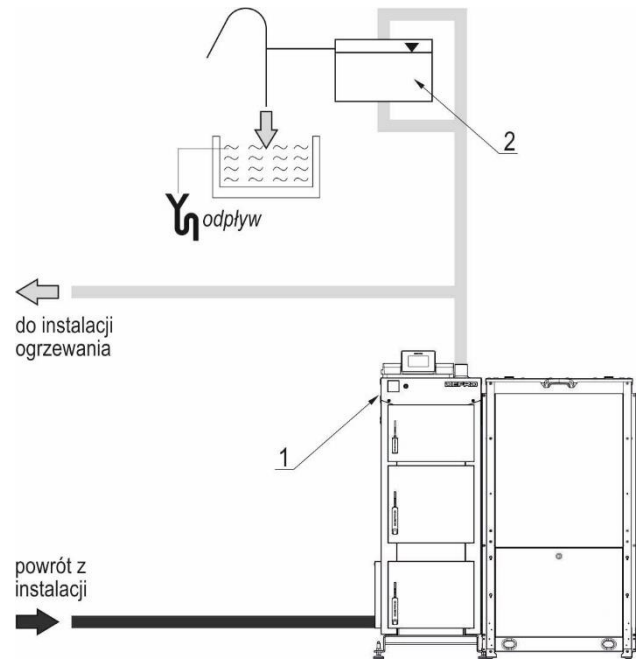
Na rurach bezpieczeństwa niedopuszczalne jest stosowanie zaworów i zasuw, rura ta powinna być na całej długości wolna od przewężeń i ostrych załamań. W przypadku niemożności poprowadzenia rur bezpieczeństwa w jak najkrótszy i najprostszy sposób do naczynia, sposób ich prowadzenia jak również średnica powinny być zgodne z normą PN-91/B-02413.

**Wskazówka!**

W przypadku zastosowania w kotłowni dwóch lub więcej kotłów grzewczych, każdy z nich musi posiadać zabezpieczenie zgodne z normą PN-91/B-02413, przy jednoczesnym bezwzględnym przestrzeganiu zasady ciepłochronności układu bezpieczeństwa.

**Wskazówka!**

Naczynie wzbiorcze, rury bezpieczeństwa, rura wzbiorcza, sygnalizacyjna i przelewowa muszą być umieszczone w przestrzeni, w której temperatura jest wyższa niż 0°C.



Rysunek 5. Przykładowy schemat zabezpieczeń kotła KOMFORT EKOPELL w układzie otwartym

1-kocioł; 2-otwarte naczynie wzbiorcze.

9.3.2 Zalecenia dotyczące montażu i zabezpieczenia kotła w instalacji systemu zamkniętego

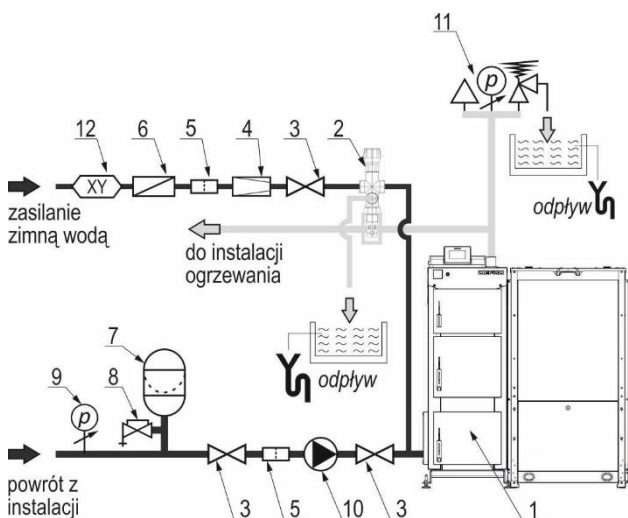
- zabezpieczenie instalacji systemu zamkniętego powinno składać się z urządzeń zabezpieczających podstawowych i uzupełniających oraz z osprzętu., zgodnie z PN-EN 12828 oraz PN-EN 303-5
- należy zastosować urządzenie zabezpieczające instalację przed przegrzaniem /nadmiernym wzrostem ciśnienia/ oraz regulator temperatury do sterowania procesem spalania.
- naczynie wzbiorcze systemu zamkniętego o pojemności uzależnionej od całkowitej ilości wody w układzie grzewczym
- naczynie wzbiorcze systemu zamkniętego powinno być montowane na powrocie do kotła.
- zawór bezpieczeństwa i manometr lub armatura bezpieczeństwa, w skład której wchodzi zawór bezpieczeństwa, manometr i odpowietrznik.
- w celu zapewnienia poprawnej pracy kotła należy zabezpieczyć go przed korozją spowodowaną powrotem z instalacji CO wody o temperaturze poniżej punktu rosy. Temperatura wody powracającej do kotła musi wynosić minimum 55 °C.
- kocioł przeznaczony do pracy z wodnym czynnikiem grzewczym, wskazówki co do wymagań wody kotłowej podano w dalszej części niniejszej Instrukcji obsługi.



Wskazówka!

Według polskiego prawa budowlanego /Rozporządzenie Ministra Infrastruktury z dnia 12 marca 2009 r. w sprawie warunków technicznych, jakim powinny odpowiadać budynki i ich usytuowanie/ wszystkie kotły na paliwa stałe montowane w instalacji systemu zamkniętego bez względu na systemy spalania muszą być wyposażone we wszystkie powyższe urządzenia zabezpieczające, a przede wszystkim w niezawodne urządzenie do odprowadzania nadmiaru mocy cieplnej. W przypadku montażu kotła w innym kraju niż Polska należy zapoznać się z odpowiednimi przepisami kraju docelowego.

Z założenia za prawidłową pracę kotła odpowiada regulator elektroniczny (sterownik). Jego zadaniem jest kontrola temperatury wody grzewczej. W przypadku uszkodzenia regulatora elektronicznego /sterownika/ lub ograniczenia odbioru energii przez układ grzewczy wymienione wyżej urządzenia zabezpieczające mają za zadanie zapewnić bezpieczną eksploatację instalacji grzewczej.



Rysunek 6. Przykładowy schemat zabezpieczeń kotła KOMFORT EKOPELL w układzie zamkniętym

- 1-kocioł; 2-zabezpieczenie termiczne przed przegrzaniem /np. DBV-2/; 3-zawór kulowy; 4-reduktor ciśnienia; 5-filtr wody; 6-zawór zwrotny; 7-naczynie przeponowe; 8-zawór kołpakowy; 9-manometr; 10-pompa; 11-armatura bezpieczeństwa; 12-zawór antyskażeniowy.

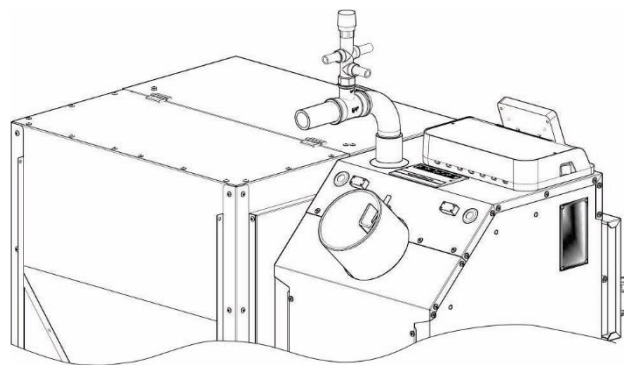
Urządzenie zabezpieczające instalację przed przegrzaniem /nadmiernym wzrostem ciśnienia

W kotłach KOMFORT EKOPELL jako urządzenie do odprowadzania nadmiaru ciepła należy zastosować zabezpieczenie termiczne przed przegrzaniem /np. dwukierunkowy schładzający zawór termostatyczny DBV-2/.

Kiedy zawór osiągnie temperaturę 97°C otworzy dopływ wody chłodzącej z wodociągu, która bezpośrednio ochłodzi kocioł i w ten sposób ochroni go przed przegrzaniem. Ogrzana woda chłodząca jest odprowadzana do kanalizacji. Zamknięcie zaworu nastąpi, gdy temperatura wody obniży się poniżej wartości granicznej.

W celu poprawnego funkcjonowania zawór należy umieścić możliwie jak najbliżej króćca zasilającego zgodnie z rys. 7.

Zabezpieczenie kotła i instalacji w systemie zamkniętym można stosować jedynie w przypadku podłączenia zabezpieczenia termicznego przed przegrzaniem do sieci wodociągowej. Źródłem zasilania nie może być zestaw hydroforowy, gdyż w przypadku braku prądu zabezpieczenie termiczne może zostać pozbawione dopływu wody niezbędnej do schłodzenia kotła.



Rysunek 7. Przykładowy sposób podłączenia zaworu DBV-2.



Niebezpieczeństwo!

Zabezpieczenie termiczne przed przegrzaniem może być podłączone wyłącznie do źródła wody, które zapewni jej dopływ w przypadku braku prądu /np. sieć wodociągowa/



Wskazówka!

Raz do roku należy usunąć ewentualne zanieczyszczenia wewnątrz zaworu oraz wyczyścić filtr siatkowy zainstalowany na króćcu zimnej wody.

Cisnieniowe naczynie wzbiornicze.

Naczynie wzbiornicze należy przyłączyć w ciśnieniowo neutralnym punkcie instalacji, najlepiej na przewodzie powrotnym. W układach zamkniętych dobierając naczynie przeponowe należy kierować się zaleceniami producenta, ewentualnie skorzystać z poniższej wskazówki.



Wskazówka!

Kontrolę pracy naczynia wzbiorniczego należy przeprowadzać raz do roku.



Uwaga!

Ciśnienie gazu powinno być przed użytkowaniem kotła sprawdzone i odpowiednio wyregulowane, aby mogło ono przejść taki wzrost ciśnienia, przy którym nie zareaguje ogranicznik ciśnienia i zawór bezpieczeństwa.

W przewodzie łączącym z instalacją grzewczą należy zamontować urządzenie opróżniające i zamykające, które jest zabezpieczone od przypadkowego zamknięcia np. zabezpieczone drutem i plombą zawór kołpakowy. Jest to wymagane w celu kontroli ciśnienia wstępnego co najmniej raz w roku w ramach prac konserwacyjnych bez opróżniania instalacji.

Wielkość naczynia wzbiorniczego zależy od całkowitej ilości wody w układzie grzewczym. Dobierając naczynie wzbiornicze w układzie zamkniętym należy kierować się zaleceniami producenta naczynia lub skorzystać z umieszczonej poniżej wskazówki w celu obliczenia jego wielkości.



Wskazówka!

Przykład obliczeń pojemności naczynia przeponowego dla kotła o mocy 15 kW. /tabela 4-6./

Tabela 4. Rozszerzalność wody.

		Rozszerzalność wody w %						
Temperatura wody		50	60	70	80	90	100	110
Rozszerzalność w %		1,29	1,71	2,22	2,81	3,47	4,21	5,03

Tabela 5. Przykładowe wartości współczynnika ciśnieniowego

Współczynnik ciśnieniowy Df				
Wysokość słupa wody [m]	Ciśnienie wstępne [bar]	Ciśnienie otwarcia zaworu [bar]		
		1,5	2,0	2,5
4	0,7	3,6	2,5	2,1
6	0,9	5,2	3,1	2,4
8	1,1	9,4	4,0	2,8
12	1,5		9,3	4,3

Tabela 6. Przykładowy dobór naczynia wzbiorczego przeponowego.

Przykładowy dobór naczynia wzbiorczego przeponowego	
Wysokość układu	4 m
Max. temperatura w układzie	90°C
Moc kotła	15 kW
Ciśnienie otwarcia zaworu bezpieczeństwa	1,5 bar
Całkowita ilość wody w układzie: np. kocioł (50 l), instalacja grzewcza (100 l)	150 l
Współczynnik rozszerzalności wody 3,47 Ciśnienie wstępne (4/10) +0,3=0,7 bar Ciśnienie otwarcia zaworu = 1,5 bar Pojemność użytkowa Vu	6,2 l
Minimalna wielkość naczynia przeponowego Vu*Df	~23 l

Zawór bezpieczeństwa lub armatura zabezpieczająca (grupa bezpieczeństwa)

Źródło ciepła w instalacji systemu zamkniętego musi być zabezpieczone zaworem bezpieczeństwa. Oprócz zaworu należy zainstalować manometr do pomiaru ciśnienia.

Manometr powinien mieć 50% większy zakres niż max. ciśnienie pracy. Głównym zadaniem zaworu bezpieczeństwa jest ochrona instalacji grzewczej i źródeł ciepła przed przekroczeniem dopuszczalnego ciśnienia roboczego (fabrycznie nastawiony na 1,5 Bara, oznaczony czerwonym kapturem).

Zawór bezpieczeństwa musi być zamontowany na źródle ciepła lub blisko źródła na przewodzie zasilającym instalację w łatwo dostępnym miejscu i powinien zapobiegać przekroczeniu maksymalnego ciśnienia pracy nie więcej niż 10%.

W przypadku przekroczenia ustawionego ciśnienia, woda wypływa przez przewód odprowadzający co powoduje zmniejszenie ciśnienia w instalacji. Wypływająca z zaworu woda i para muszą być odprowadzane w bezpieczny sposób.



Wskazówka!

Zaleca się stosowanie armatury zabezpieczającej tzw. grupy bezpieczeństwa, w skład której wchodzi zawór bezpieczeństwa, manometr i odpowietrznik.



Uwaga!

Niedozwolony i zabroniony jest bezpośredni zrzut gorącej wody ze schładzania kotła, może to doprowadzić do uszkodzenia instalacji kanalizacji.

9.3.3 Podłączenie kotła do systemu grzewczego

- przy pomocy złączek gwintowanych połączyć rurę zasilania oraz rurę powrotu z instalacją grzewczą w miejscu do tego przeznaczonym,

- podłączyć rury układu bezpieczeństwa zgodnie z obowiązującymi przepisami kraju instalacji,
- napełnić instalację c.o. wodą, aż do momentu uzyskania ciągłego przelewu z rury sygnalizacyjnej, wskazówki co do wymagań wody kotłowej podano poniżej
- sprawdzić stan izolacji cieplochłonnej układu bezpieczeństwa
- w celu zwiększenia trwałości kotła zaleca się zastosowanie układów mieszających dla uzyskania temperatury na kotle 80°C, a w układzie wody powrotnej nie mniej niż 55°C,
- do instalacji grzewczej kocioł powinien być podłączony za pomocą złączy gwintowanych lub kołnierzowych,
- dobór urządzeń dla danego układu grzewczego powinien przeprowadzić uprawniony projektant.

Wymagania dotyczące jakości wody

Jakość wody ma zasadniczy wpływ na żywotność kotła i sprawność pracy urządzeń grzewczych oraz całej instalacji. Woda o nieodpowiednich parametrach jest przyczyną korozji powierzchni wymiany ciepła urządzeń grzewczych, rur przesyłowych oraz powoduje ich zakamienianie. Może również doprowadzić do uszkodzenia lub zniszczenia instalacji grzewczej. Woda do zasilania kotłów powinna być wolna od zanieczyszczeń mechanicznych i organicznych oraz spełniać wymagania PN-93/C04607. Przestrzeganie wymagań co do jakości wody kotłowej jest podstawą ewentualnych roszczeń gwarancyjnych.

Woda kotłowa powinna posiadać następujące parametry:

- odczyn pH: 8,0÷9,5 - w instalacjach ze stali i żeliwa; 8,0÷9,0 - w instalacjach z miedzi i materiałów mieszanych stal/miedź; 8,0÷8,5 - w instalacjach z grzejnikami aluminiowymi;
- twardość całkowita < 20°f
- zawartość wolnego tlenu < 0,1mg/l, zalecana <0,05mg/l
- zawartość chlorków < 60mg/l.

Wymagania dotyczące napełniania instalacji

- napełnić wodą kocioł i instalację korzystając z króćca spustowego kotła – czynność prowadzić powoli, aby zapewnić usunięcie powietrza z instalacji.
- różnica temperatur wody napełniającej oraz temperatury kotła /otoczenia/ nie powinna przekraczać 25°C
- w trakcie napełniania kontrolować na bieżąco stan kotła oraz instalacji pod kątem szczelności urządzeń ciśnieniowych.
- sprawdzić, czy instalacja została w całości napełniona wodą.
- odpowietrzyć instalację ogrzewania wodnego postępująco zgodnie z normami i przepisami kraju przeznaczenia.



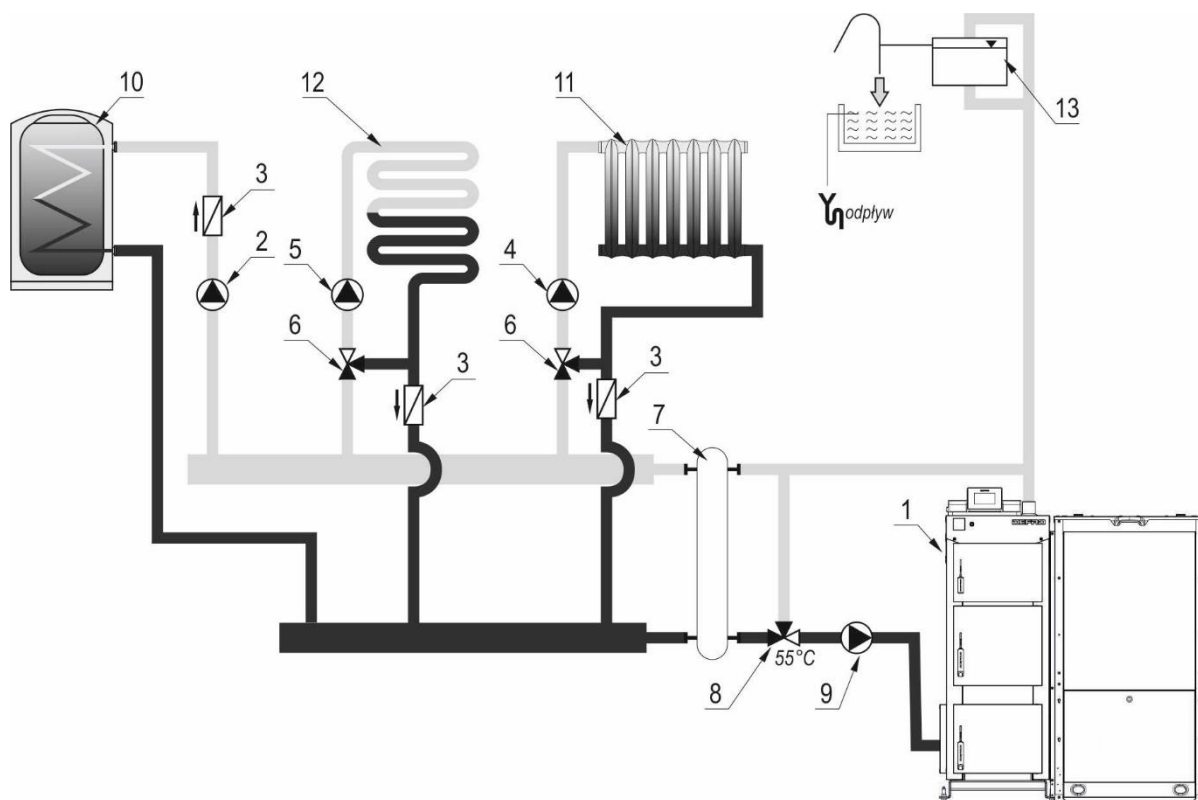
Uwaga!

Niedopuszczalne i zabronione jest uzupełnianie wody w instalacji w czasie pracy kotła, zwłaszcza gdy kocioł jest silnie rozgrzany, ponieważ w ten sposób można spowodować jego uszkodzenie lub pęknięcie.



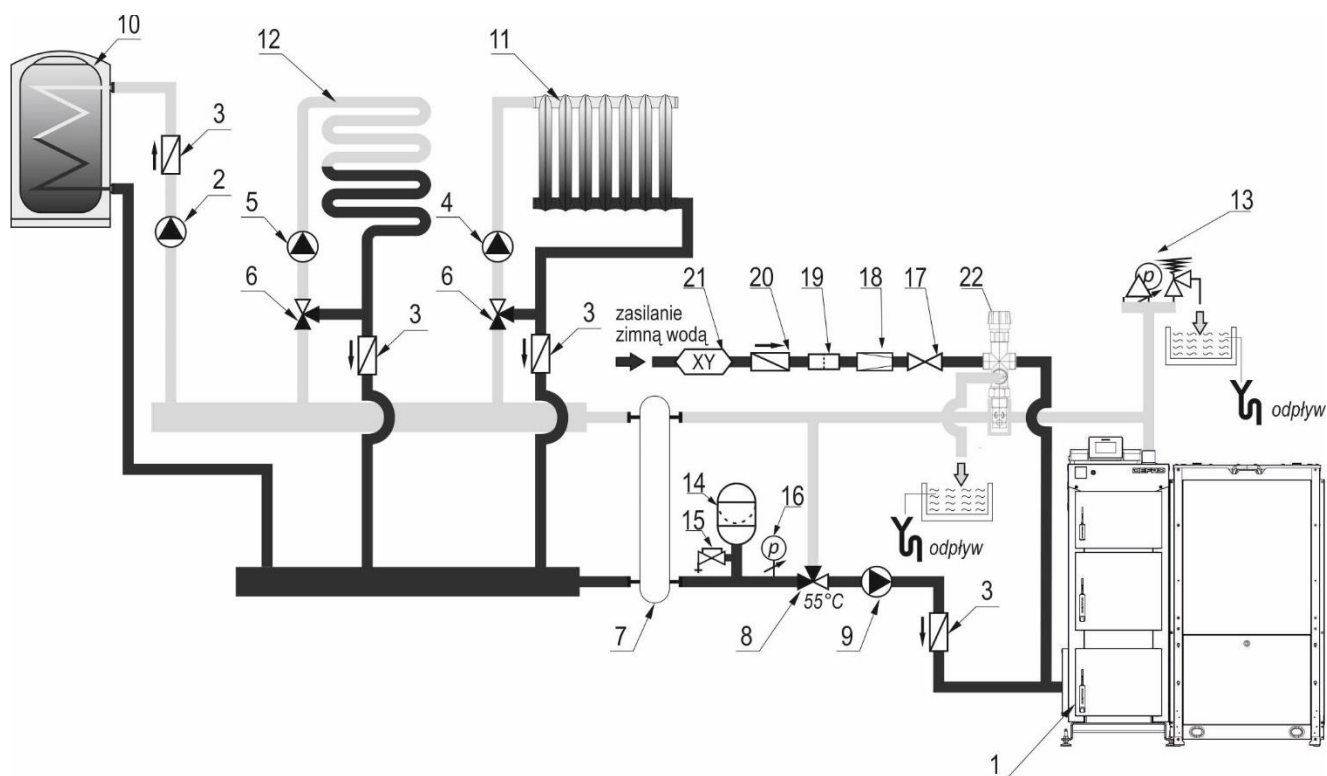
Uwaga!

Uzupełnianie wody w instalacji jest wyłącznie konsekwencją strat przez wyparowanie. Inne ubytki np.: nieszczelność instalacji są niedopuszczalne, grożą wytwarzaniem kamienia kotłowego, co w efekcie prowadzi do trwałego uszkodzenia kotła.



Rysunek 8. Uproszczony schemat instalacji grzewczej systemu otwartego

1-kocioł; 2-pompa c.w.u.; 3-zawór zwrotny; 4-pompa c.o.; 5-pompa ogrzewania podłogowego; 6-zawór mieszający 3-drogowy; 7-sprzęgło hydrauliczne; 8-zawór termostatyczny 55°C; 9-pompa kotłowa /krótkiego obiegu/; 10-zasobnik c.w.u.; 11-grzejnik; 12-układ ogrzewania podłogowego; 13-otwarte naczynie wzbiorcze



Rysunek 9. Uproszczony schemat instalacji grzewczej systemu zamkniętego

1-kocioł; 2-pompa c.w.u.; 3-zawór zwrotny; 4-pompa c.o.; 5-pompa ogrzewania podłogowego; 6-zawór mieszający 3-drogowy; 7-sprzęgło hydrauliczne; 8-zawór termostatyczny 55°C; 9-pompa obiegowa; 10-zasobnik c.w.u.; 11-grzejnik; 12-układ ogrzewania podłogowego; 13-grupa bezpieczeństwa; 14-naczynie przeponowe; 15-zawór kołpakowy; 16-manometr; 17-zawór odcinający; 18-reduktor ciśnienia; 19-filtr; 20-zawór zwrotny; 21-zawór antyskażeniowy; 22-zabezpieczenie termiczne przed przegrzaniem (np. zawór DBV-2)

9.4 Połączenie z instalacją elektryczną.

Instalacja elektryczna i sterownicza kotła przeznaczona jest do zasilania napięciem sieciowym 230V/50Hz.

Wymagania dla instalacji elektrycznej

- instalacja elektryczna powinna być wykonana w układzie TN-C lub TN-S (z przewodem ochronnym lub ochronno-neutralnym) zgodnie z obowiązującymi w tym zakresie przepisami.
- instalacja elektryczna powinna być zakończona gniazdem wtykowym wyposażonym w styk ochronny.
- gniazdo wtykowe powinno być zlokalizowane w bezpiecznej odległości od źródeł emisji ciepła.
- do zasilania kotła poprowadzony był odrębny obwód instalacji elektrycznej.



Niebezpieczeństwo!

Stosowanie gniazda bez podłączonego zacisku ochronnego grozi porażeniem prądem elektrycznym!



Niebezpieczeństwo!

Wszelkie przyłączenia instalacji elektrycznej mogą być wykonywane jedynie przez elektryka posiadającego stosowne uprawnienia /gr. I seria E do 1kV/.



Niebezpieczeństwo!

Zabrania się użytkownikowi zdejmowania pokryw regulatora elektronicznego lub wentylatora oraz jakiegokolwiek ingerencji lub przeróbek połączeń elektrycznych.

9.5 Podłączenie kotła do instalacji odprowadzania spalin



Uwaga!

Sposób wykonania przewodu kominowego oraz podłączenia do niego powinien spełniać wymagania norm i przepisów prawnych obecnie obowiązujących kraju przeznaczenia.

Wymagania dla instalacji odprowadzania spalin

- przewody kominowe powinny być szczelne i wykonane z wyrobów niepalnych;
- przewód kominowy powinien mieć co najmniej wymiar 0,14 x 0,14 m lub średnicę 0,15 m;
- przewód kominowy powinien być otwarty ku górze, wyprowadzony pionowo ponad dach na wysokość zabezpieczającą przed niedopuszczalnym zakłóceniem ciągu oraz zabezpieczony nasadką;
- średnica przewodu spalinowego powinna być dobrana zgodnie z zaleceniami producenta wkładu kominowego - orientacyjne wymiary przewodu kominowego można obliczyć wg wzoru Sandera:

$$F = \frac{0,86 \times Q \times a}{\sqrt{h}}$$

gdzie:

Q – moc źródła ciepła, [W]

a – współczynnik uwzględniający rodzaj paliwa i sposób prowadzenia kominą, dla kotłów na paliwo stałe 0,03

h – wysokość kominą mierzona od poziomu rusztu do wylotu, [m]

- przewód kominowy oraz przewód łączący czopuch z przewodem kominowym powinien być wolny od przewężeń;
- rury spalin należy podłączyć bez obciążań i naprężeń montażowych;
- kocioł powinien być podłączony do przewodu kominowego za pomocą profilu o grubości ścianki nie mniejszej niż 3mm, której średnica jest większa bądź równa średnicy czopucha;

- podłączenie kotła do kominą nie powinno być dłuższe niż 400-500mm i powinno mieć spadek w kierunku kotła;
- podłączenie kotła do kominą powinno być uszczelnionego na wylocie spalin z kotła i wlocie do przewodu kominowego;
- należy przewidzieć na połączeniu z kominem samozamykający i samuszczelniający się otwór do pomiaru emisji spalin.



Wskazówka!

Kocioł pracuje przy podciśnieniu spalin na wylocie z kotła.



Wskazówka!

*Zbyt słaby ciąg kominowy powoduje osiadanie pary wodnej na ściankach wymiennika, co prowadzi do szybkiego zniszczenia kotła.
Może także powodować dymienie z drzwiczek oraz otworów wyczystnych kotła.*



Wskazówka!

W celu podłączenia kotła do kominą należy stosować przedłużacze wylotu spalin zalecane przez producenta. Zastosowanie innych niż oryginalne części grozi utratą gwarancji na urządzenie.

Ze względu na niską temperaturę spalin przy pracy z mocą obniżoną kocioł należy podłączyć do kominów odpornych na działanie spalin mokrych. Zaleca się stosowanie kwasoodpornych wkładów kominowych



Wskazówka!

Ze względu na wysoką sprawność kotłów KOMFORT EKOPELL zaleca się stosować wkład kominowy ze stali nierdzewnej kwasoodpornej

10 URUCHOMIENIE, EKSPLOATACJA I WYGASZANIE



Wskazówka!

Sprawdzenia prawidłowości i szczelności podłączenia kotła, przygotowania do eksploatacji zgodnie z niniejszą instrukcją i obowiązującymi przepisami oraz pierwszego uruchomienia i przeszkolenia użytkownika w zakresie pracy kotła i jego obsługi może dokonać tylko AUTORYZOWANY SERWIS PRODUCENTA.

Przygotowanie do uruchomienia

- sprawdzić, czy spełnione są przepisy z zakresu BHP i PPOŻ oraz wymagania zawarte w niniejszej Instrukcji Obsługi;
- przeprowadzić wewnętrzną kontrolę kotła;
- przeprowadzić kontrolę urządzeń elektrycznych i elektronicznych /sterownik kotła, wentylator, motoreduktor, itp./;
- sprawdzić szczelność obudowy paleniska pelletowego oraz powierzchni stykowych wentylatora, otworu wyczystnego;
- sprawdzić stan i jakość paliwa w zasobniku, w razie konieczności uzupełnić;
- przeprowadzić kontrolę osprzętu instalacji;
- sprawdzić, czy instalacja jest napełniona wodą;
- sprawdzić szczelność systemu grzewczego oraz skontrolować ciśnienie w instalacji;
- sprawdzić stan instalacji kominowej oraz poprawność podłączenia kotła do kominą;
- sprawdzić stan i drożność instalacji wentylacyjnej kotłowni;
- sprawdzić sposób podłączenia do sieci elektrycznej.

Wszystkie stwierdzone usterki i nieprawidłowości należy niezwłocznie usunąć. Zabronione jest uruchamianie kotła w przypadku, gdy:

- nie został przeprowadzony odbiór przez organy UDT, jeśli jest wymagany;

- nie są spełnione przepisy z zakresu BHP i PPOŻ oraz wymagania zawarte w niniejszej Instrukcji Obsługi;
- wystąpiły usterki w pracy kotła lub podajnika paliwa;
- kocioł nie jest napełniony wodą;
- osprzęt zabezpieczający kocioł lub instalację grzewczą działa wadliwie;
- wystąpiły nieszczelności instalacji odprowadzającej spalinę z kotła;
- w otoczeniu kotła stwierdzono zagrożenie pożarowe.

Uruchomienie kotła



Uwaga!

Zabrania się eksploatacji kotła w przypadku uszkodzenia elementów ceramicznych w komorze paleniskowej. Przed ponownym przystąpieniem do użytkowania kotła należy bezwzględnie przywrócić urządzenie do stanu fabrycznego.



Uwaga!

Bezwzględnie przed każdorazowym uruchomieniem funkcji "rozpalanie" w sterowniku należy sprawdzić czy palenisko pelletowe jest puste. W palenisku pelletowym nie może znajdować się pellet czy popiół.



Wskazówka!

Przed pierwszym uruchomieniem w regulatorze elektronicznym należy wybrać odpowiedni typ kotła. Model kotła jest podana na tabliczce znamionowej urządzenia. Wprowadzenie właściwego typu i mocy jest warunkiem prawidłowej pracy kotła. Reklamacje z tytułu błędnego wyboru nie będą uwzględniane, a Klient zostanie obciążony kosztami ewentualnego wyjazdu serwisowego.

- załączyć wyłącznik główny kotła /rys. 2., poz. 15./;
- wybrać odpowiednią moc kotła w sterowniku;
- uruchomić podajnik w trybie „pracy ręcznej” do czasu, gdy pojedyncze ziarna pelletu (poprzez giętką rurę) zaczną wpadać do palnika. Następnie wyłączyć podajnik. (Powyższy punkt wykonujemy jedynie przy pierwszym uruchomieniu w celu wypełnienia samego podajnika, lub w sytuacji, gdy podczas pracy skończyło się całkowicie paliwo w zasobniku)
- włączyć funkcję „Rozpalanie” z menu głównego.
- kolejne etapy cyklu spalania będą odbywały się automatycznie.
- ogrzać kocioł do odpowiedniej temperatury roboczej, zalecana temperatura wody grzewczej na wyjściu wynosi minimum 65°C;
- skontrolować ponownie szczelność kotła;
- przeprowadzić pomiar emisji spalin za pomocą analizatora spalin;
- zapoznać użytkownika z obsługą
- zanotować dane w Karcie Gwarancyjnej



Wskazówka!

Zakończenie montażu i przeprowadzenie próby grzewczej muszą być zanotowane w Karcie Gwarancyjnej. Wypełniona Karta Gwarancyjna powinna zostać przesłana na adres producenta przez użytkownika w celu zarejestrowania użytkownika w systemie firmy.



DEFRO R. Dziubeta sp.k.
Centrum Serwisowe
Ruda Strawczyńska 103a
26-067 Strawczyn



serwis@defro.pl

Płomień, powinien być jak najdłuższy i mieć barwę jasno-żółtą. Dymiący płomień o barwie pomarańczowej świadczy o zbyt małym dopływie powietrza do spalania. W efekcie palenisko wypełni się niespalonym pelletem.

Płomień o białej barwie o porywistym charakterze świadczy o zbyt dużym dopływie powietrza do spalania. W efekcie z paleniska będą wypadały części niespalonego pelletu. Praca palnika ze zbyt dużym dopływem powietrza do spalania znacząco obniża żywotność podzespołu.

Poniżej przykładowe zdjęcia obrazujące różne nastawy pracy palnika



Czerwony, dymiący ogień wskazuje na to, że dopływ powietrza jest zbyt mały.



Jasny biały ogień wskazuje na to, że dopływ powietrza jest zbyt duży.



Prawidłowy ogień jest wtedy, kiedy obserwujemy, czysty, intensywnie żółty płomień.

Zmiany parametrów dmuchawy dla minimalnej i maksymalnej mocy kotła, należy korygować nie więcej niż o 5–10% jednorazowo. Potrzeba około 20–30 minut zanim skutek zmiany nastawy parametrów pracy podajnika (i/lub regulacji natężenia nadmuchu) odzwierciedli się w stanie palącego się paliwa.

W trakcie procesu spalania, gdy kocioł znajduje się w trybie „praca” przez okres 15-20 minut należy skontrolować kolor płomienia. Właściwych ustawień (korekt) powinien dokonać Autoryzowany serwis producenta.

Powyższe czynności należy przeprowadzić zarówno dla mocy nominalnej jak i minimalnej. Informacja o aktualnej mocy kotła jest podana na wyświetlaczu regulatora.



Niebezpieczeństwo!

Podczas otwierania drzwiczek nie należy nigdy stać na wprost kotła. Grozi to poparzeniem.

W czasie rozpalania może wystąpić dymienie do pomieszczenia kottowni lub rosenie (pocenie) kotła. Po rozgrzaniu się kotła i przewodu kominowego powyższe niekorzystne zjawiska powinny ustąpić.

W trybie pracy automatycznej regulator elektroniczny dokonuje pomiarów temperatury wody w kotle i na jej podstawie odpowiednio steruje pracą podajnika paliwa oraz wentylatora. Jednocześnie regulator steruje pracą pompy c.o., c.w.u. oraz dwóch pomp dodatkowych

W trakcie normalnej eksploatacji kotła proces obsługi polega na okresowym uzupełnianiu paliwa w zasobniku oraz opróżnieniu pojemnika na popiół.

Zatrzymanie pracy kotła może nastąpić w wyniku braku opału w zasobniku paliwa bądź zablokowania podajnika na skutek obecności niepożądanych, twardych przedmiotów, kamieni itp.



Niebezpieczeństwo!

Nie należy dopuszczać do zupełnego opróżnienia zbiornika paliwa. Minimalny poziom zapalenia zasobnika opału wynosi 15% jego objętości.

W instalacji c.o. zapotrzebowanie ciepła zmienia się wraz ze zmianą warunków zewnętrznych, tj. pory dnia i zmiany temperatury zewnętrznej. Wartość temperatury wody opuszczającej kocioł zależy również od charakterystyki cieplnej budynku - użytych materiałów budowlanych oraz izolacyjnych.

Każdy kocioł należy ustawić indywidualnie w zależności od potrzeb konkretnego obiektu ogrzewanego oraz składu jakościowego paliwa.



Uwaga!

Nie należy nastawiać parametrów powodujących przekroczenie mocy nominalnej kotła, co powoduje nieefektywne spalanie paliwa.



Wskazówka!

Przy rozpalaniu zimnego kotła może wystąpić zjawisko skraplania się pary wodnej na ścianach kotła, tzw. „pocenie”, dające złudzenie, że kocioł przecieka. Jest to zjawisko naturalne, które ustępuje po rozgrzaniu się kotła powyżej 60°C.

W przypadku nowego kotła, w zależności od warunków atmosferycznych i temperatury wody w kotle, zjawisko to może trwać nawet kilka dni.



Wskazówka!

Należy stosować wyłącznie oryginalne części zamienne zakupione u Producenta.

Producent nie ponosi odpowiedzialności za nieprawidłową pracę kotłów spowodowaną montażem niewłaściwych części.

Korozja niskotemperaturowa

Kotły powinny być eksploatowane przy różnicy temperatur zasilania i powrotu w zakresie 10-20°C oraz temperaturze wody powrotu nie mniejszej niż 55°C.

Podczas użytkowania kotła przy temperaturze wody zasilającej instalację centralnego ogrzewania poniżej 60°C para wodna zawarta w spalinach wykrapla się na ściankach kotła. W początkowym okresie użytkowania może dojść do wycieku w/w kondensatu z kotła na posadzkę kottowni.

Dłuższe użytkowanie w niższych temperaturach może spowodować korozję, a co za tym idzie skrócenie żywotności kotła. Dlatego zaleca się eksploatację kotła przy temperaturze wody zasilającej instalację centralnego ogrzewania minimum 65°C.



Wskazówka!

Zastosowanie zaworu ATV 55 zmniejsza zużycie paliwa, ułatwia eksploatację oraz zdecydowanie wydłuża żywotność kotła.



Uwaga!

Eksploatacja kotła przy temperaturze wody zasilającej instalację c.o. poniżej 60°C powoduje intensyfikację wytrącania substancji smolistych ze spalanego paliwa, a co za tym idzie zarastanie wymiennika kotła i przewodu kominowego złoгами smoły, co stwarza niebezpieczeństwo zapłonu sadzy w kominie.

Wygaszanie kotła

W celu wyłączenia kotła (np. na potrzeby czyszczenia palnika) należy wybrać z menu funkcję „wygaszanie”. Sterownik automatycznie przejdzie do procesu wygaszania, a po wypaleniu paliwa do funkcji „wydmuchu” w celu wydmuchania pozostałości popiołu z palnika.

Więcej informacji dotyczących obsługi sterownika znajduje się w „Instrukcji obsługi urządzenia” dostarczonej wraz ze sterownikiem.

W przypadku gdy kocioł jest wyłączany w celu przeprowadzenia czynności obsługowych /czyszczenie, itp./ kocioł należy wyłączyć wyłącznikiem głównym oraz odłączyć zasilanie kotła. Po dokonaniu czynności obsługowych ponownie podłączyć kocioł do instalacji elektrycznej oraz włączyć regulator wyłącznikiem głównym.

11 OBSŁUGA OKRESOWA KOTŁA-CZYSZCZENIE I KONSERWACJA



Niebezpieczeństwo!

Przed otwarciem drzwi paleniskowych, należy upewnić się, że urządzenie jest wyłączone z prądu. Otwarcie drzwi w trakcie pracy urządzenia, szczególnie gdy pozostaje ono w trybie automatycznego czyszczenia grozi zaproszeniem oczu lub obciążeniem palców.



Niebezpieczeństwo!

Wszystkie czynności należy wykonywać ze szczególnym zachowaniem ostrożności i mogą je wykonywać tylko osoby dorosłe. Należy dopilnować, aby podczas czyszczenia kotła w pobliżu nie znajdowały się dzieci.

Do obsługi kotłów używać rękawic, okularów ochronnych i nakrycia głowy.



Niebezpieczeństwo!

Temperatura pracy poszczególnych części kotła może osiągnąć nawet 400°C!

W celu wyczyszczenia kotła należy go wyłączyć i odczekać czas konieczny na zmniejszenie temperatury powierzchni wymiany ciepła.



Niebezpieczeństwo!

Przed rozpoczęciem czynności serwisowych oraz konserwacyjnych należy odłączyć zasilanie kotła.



Wskazówka!

W celu uzyskania poprawnej efektywności spalania należy utrzymywać kanały konwekcyjne oraz blachy wewnątrz paleniska w należytej czystości. Sadza, pył i popiół powstały ze spalania powodują obniżenie efektywności i sprawności procesu spalania.



Uwaga!

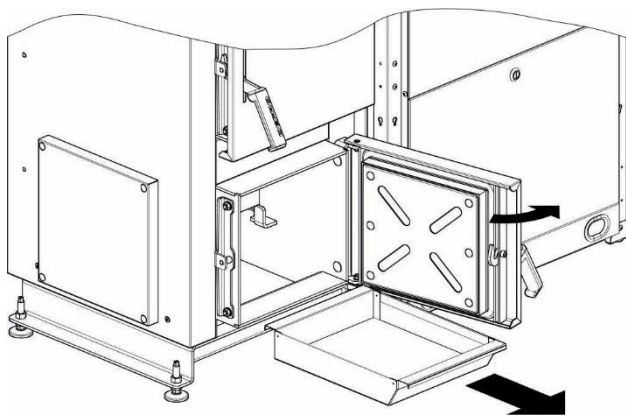
W celu zapewnienia prawidłowej i długotrwałej eksploatacji kotła oraz deklarowanych parametrów energetyczno-emisyjnych należy przeprowadzać okresowe konserwacje. Zaleca się, aby przynajmniej raz w roku, najlepiej przed sezonem grzewczym, dokonać przeglądu kotła. Wszystkie naprawy i przeglądy konserwacyjne powinien wykonać Autoryzowany Serwis Producenta.

obsługa codzienna

- w zależności od stosowanego paliwa należy regularnie kontrolować poziom paliwa w zasobniku. Minimalny poziom paliwa wynosi 15% objętości zbiornika. Należy szczelnie zamknąć zasobnik po dopełnieniu paliwa!
- podczas przeciętnego spalania popielnik wystarczy opróżnić co drugi dzień. Należy pamiętać o założeniu rękawic ochronnych.

obsługa cotygodniowa

- otworzyć drzwiczki popielnikowe i sprawdzić stan płomienia. W przypadku rozpoznania stanów nienormalnych należy skorygować nastawy zgodnie ze wskazówkami zawartymi w niniejszej instrukcji obsługi punkt 10.
- usunąć popiół znajdujący się w szufladzie i komorze spalania (rys. 10)
- usunąć spieki; jeżeli pojawiają się obficie w palenisku kotła należy wyregulować proporcję masy paliwa i nadmuchu powietrza. W przypadku permanentnego pojawiania się zanieczyszczeń sprawdzić, czy typ paliwa jest zgodny z zalecaną charakterystyką.



Rysunek 10. Szuflada na popiół

obsługa comiesięczna

Wykonać czynności obsługi cotygodniowej, a ponadto:

- wyczyścić płaszczynę wymiany ciepła - kanały spalinowe, ściany boczne komory spalania. Zaleca się czyszczenie raz w tygodniu, co znacznie zmniejsza zużycie paliwa.

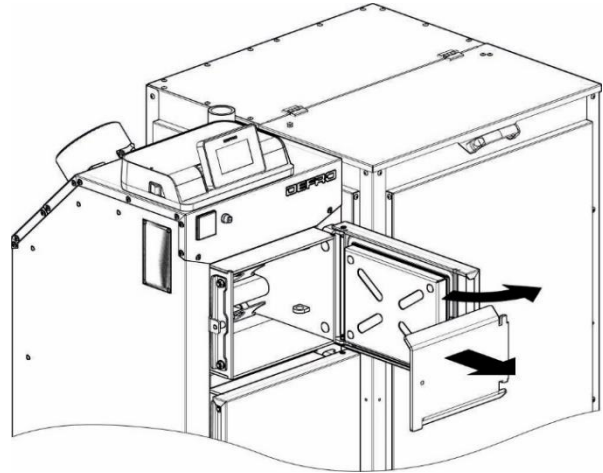
Przed czyszczeniem, należy kocioł wyłączyć na wyłączniku głównym, odczekać czas konieczny do wystudzenia powierzchni wewnętrznych kotła oraz zabezpieczyć palnik przed zanieczyszczeniami mogącymi dostać się do jego wnętrza

Ściany wewnętrzne wymiennika należy czyścić przez drzwi wyczystne /rys.2., poz. 2./ oraz drzwi paleniskowe i popielnikowe /rys.2., poz. 3 i 4./

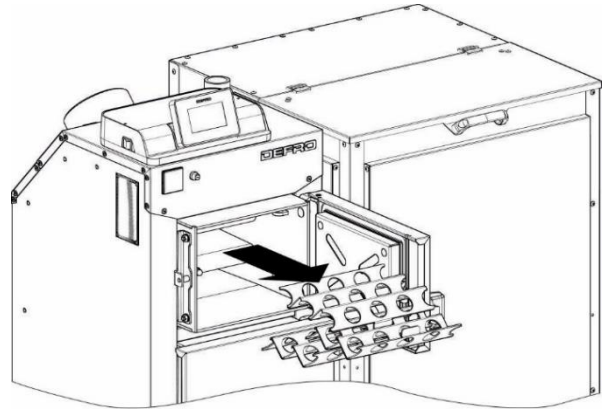
W ciągach spalinowych umieszczono zawirowywacze podnoszące sprawność ciepłą kotła. Dostęp do nich umożliwiają drzwi wyczystne.

Zawirowywacze należy czyścić raz w miesiącu poprzez wyciągnięcie ich z kotła i oczyszczenie z sadzy. Należy również oczyścić ciągi spalinowe, a następnie ponownie zamontować zawirowywacze.

Sposób demontażu ekonomizerów przedstawiono na rysunkach poniżej



Krok 1. Otworzyć drzwiczki wyczystne a następnie otworzyć drzwiczki odbojnicowe, ostrożnie unieść je i zdjąć z zawiasów.



Krok 2. Wyjąć i oczyścić zawirowywacze

Rysunek 11. Demontaż ekonomizerów

- sprawdzić nagromadzenie się pozostałości zanieczyszczeń w palniku, ewentualnie wygasić kocioł i wyczyścić palnik.
- sprawdzić czy w zbiorniku paliwa i rurze osłonowej podajnika nie wystąpiła akumulacja pyłu lub innych odpadów i usunąć je.
- sprawdzić stan dysz powietrza i drożność otworów wylotowych powietrza.



Uwaga!

Powyzsze czynności należy również wykonać bezwzględnie po zakończeniu sezonu grzewczego. Kocioł należy także oczyścić, a zasobnik paliwa oraz układ podawania opróżnić z paliwa w przypadku postojów w pracy trwających dłużej niż 2 dni.

Pełne przeglądy należy wykonać raz w roku w czasie postoju kotła. Stwierdzone usterki kotła np. awaria napędu podajnika, naturalne zużycie części należy zgłosić do autoryzowanego serwisu.



Wskazówka!

Przedstawione okresy wykonywania poszczególnych czynności w ramach czyszczenia i konserwacji kotła przez użytkownika są orientacyjne, a ich częstotliwość jest silnie uzależniona od jakości stosowanego paliwa oraz warunków pracy kotła.

Do czyszczenia kotła należy używać narzędzi obsługowych dostarczanych wraz z kotłem

Dla prawidłowej eksploatacji kotła istotne jest również czyszczenie przewodu kominowego.



Niebezpieczeństwo!

Spaliny wydobywające się z zatkanego kominu są niebezpieczne. Komin i łącznik należy utrzymywać w czystości. Powinny one być czyszczone przed każdym sezonem grzewczym.



Wskazówka!

Przy paleniu pelletem należy po zakończeniu sezonu grzewczego wyczyścić podajnik oraz rurę podawczą. Pęcznienie pelletu pod wpływem wilgoci może spowodować uszkodzenie elementów układu podającego paliwo.



Wskazówka!

Regularne i dokładne czyszczenie kotła jest podstawą utrzymania odpowiedniej mocy i żywotności kotła. Niedostateczne czyszczenie może być przyczyną uszkodzenia kotła i utraty gwarancji.

12 POSTĘPOWANIE W SYTUACJACH AWARYJNYCH

12.1 Awaryjne zatrzymanie kotła

W przypadku stanów awaryjnych, takich jak przekroczenie temperatury 100°C, wzrost ciśnienia, stwierdzenie nagłego – dużego wycieku wody w kotle lub instalacji CO, pęknięcia rur, grzejników, armatury towarzyszącej (zawory, zasuw, pompy), oraz innych zagrożeń dla dalszej eksploatacji kotła należy:

- wyłączyć kocioł wyłącznikiem głównym,
- stwierdzić przyczynę awarii, a po jej usunięciu i stwierdzeniu, że kocioł i instalacja są sprawne technicznie, przystąpić do ruchu kotła.



Niebezpieczeństwo!

W czasie awaryjnego zatrzymania kotła należy bezwzględnie dbać o bezpieczeństwo ludzi oraz przestrzegać przepisów ppoż.

12.2 Pożar przewodu kominowego

Zapalenie się sadzy w kominie jest to zapalenie się cząstek nagromadzonych wewnątrz przewodów kominowych (spalinowych), które zbierały się w czasie pracy urządzeń grzewczych, a nie były wyczyszczone przez kominiarza.

W przypadku zaistnienia pożaru w kominie należy:

- wykonując połączenie na numer alarmowy 998 lub 112, wezwać Straż Pożarną, podając szczegółowo informacje co się dzieje i jak dojechać do danego budynku;
- wyłączyć kocioł wyłącznikiem głównym;
- zamknąć szczelnie drzwiczki kotła oraz wyczystki kominu odcinając dopływ powietrza (z braku powietrza ogień z czasem może wygasać);
- przez cały czas kontrolować całą długość przewodu kominowego od strony pomieszczeń czy nie występują pęknięcia zagrożające rozprzestrzenianiu się ognia do pomieszczeń;
- przygotować do ewentualnego użycia środki gaśnicze, np. gaśnice, koc gaśniczy, podpięty wąż do instalacji wodnej, wodę w pojemniku;
- udostępnić pomieszczenia i udzielić niezbędnych informacji przybyłym strażakom



Niebezpieczeństwo!

Należy pamiętać, iż przez nieszczelne przewody mogą wydostać się palące iskry lub bardzo gorące gazy spalinowe, w tym groźny, niewyczuwalny tlenek węgla (czad).



Niebezpieczeństwo!

Zabrania się w sposób bezwzględny zalewania kominu wodą, grozi to jego rozerwaniem.



Uwaga!

Po pożarze sadzy w kominie należy wezwać kominiarza, aby dokonał wyczyszczenia przewodów i zwrócił uwagę na ich stan techniczny.



Wskazówka!

Aby zapobiec zapaleniu się sadzy w kominie należy zadbać o systematyczne czyszczenie przewodów dymowych.

13 WYŁĄCZENIE KOTŁA Z EKSPLOATACJI

Po zakończonym sezonie grzewczym lub w innych przypadkach planowego wyłączenia kotła z eksploatacji, należy:

- pozwolić na całkowite wypalenie się paliwa z zasobnika;
- usunąć popiół i inne zanieczyszczenia z komory paleniskowej;
- dokładnie oczyścić kocioł, pamiętając bezwzględnie o komorze paleniskowej i ciągu konwekcyjnym;
- wyłączyć urządzenia, pompę kotłową, pompy obiegu grzewczego, palnik
- odłączyć instalację od napięcia elektrycznego;
- uchylić drzwi popielnikowe w celu wietrzenia wymiennika.

Na czas postoju kotła woda z instalacji centralnego ogrzewania może być spuszczone **tylko** w przypadku prac remontowych lub montażowych.

Aby zabezpieczyć kocioł po sezonie grzewczym, należy go dokładnie oczyścić z popiołów i nagarów zawierających najwięcej siarki oraz przeprowadzić konserwację.

W przypadku zainstalowania kotła w chłodnych i wilgotnych kotłowniach, w okresie letnim należy kocioł zabezpieczyć przed wilgocią poprzez wstawienie do jego wnętrza materiału absorbującego wilgoć, np. wapna palonego nie hydratyzowanego, Silica Gel



Uwaga!

Jeżeli nie ma takiej konieczności nie spuszczać wody z instalacji centralnego ogrzewania. Pozostawienie wody chroni kocioł oraz armaturę przed korozją.



Wskazówka!

Po zakończonym sezonie grzewczym należy dokładnie oczyścić kocioł oraz zabezpieczyć przed wpływem wilgoci.



Wskazówka!

Należy zapoznać się z uwagami dotyczącymi konserwacji oraz odstawienia z ruchu podajnika paliwa podanymi w instrukcji obsługi palnika pelletowego.

14 HAŁAS

Ze względu na przeznaczenie i specyfikę pracy podajnika paliwa wyeliminowanie hałasu w samym źródle jest niemożliwe. Jednak krótka i cykliczna praca podajnika sprawia, że hałas tego rodzaju nie stwarza zagrożenia.

15 RECYKLING I LIKWIDACJA PO UPŁYWIE ŻYWOTNOŚCI

Kocioł został wykonany z materiałów neutralnych dla środowiska.

Po wyeksploatowaniu i zużyciu kotła należy:

- dokonać demontażu części połączonych śrubami poprzez ich odkręcenie a spawane poprzez cięcie,
- przed złomowaniem kotła należy odłączyć regulator elektroniczny oraz motoreduktor wraz z przewodami, które podlegają selektywnej zbiórce zużytego sprzętu elektrycznego i elektronicznego w celu utylizacji. Części tych nie wolno umieszczać razem z innymi ogólnymi odpadami. Miejsce ich zbiórki powinno być określone przez służby miejskie lub gminne.
- pozostałe elementy kotła podlegają normalnej zbiórce odpadów, głównie jako złom stalowy.
- zachować środki ostrożności i bezpieczeństwa przy demontażu kotła poprzez stosowanie odpowiednich narzędzi ręcznych i mechanicznych jak i środków ochrony osobistej /rękawice, ubranie robocze, fartuch, okulary, itp./

16 SZCZEGÓLNE ŚRODKI OSTROŻNOŚCI



Wskazówka!

Bezwzględnie należy zapoznać się i przestrzegać poniższych zasad bezpiecznego użytkowania kotłów.

1. Kocioł mogą obsługiwać tylko osoby dorosłe, które zapoznały się z niniejszą instrukcją obsługi i przeszkolone są w zakresie obsługi.
2. Zabrania się przebywania dzieci w pobliżu kotła bez obecności dorosłych.
3. Do rozpalania paliwa nie wolno używać cieczy łatwopalnych.
4. Jeżeli dojdzie do przedostania się łatwopalnych gazów czy oparów do kotłowni lub podczas prac, w czasie których podwyższone jest ryzyko powstania pożaru lub wybuchu (klejenie, lakierowanie itp.), kocioł należy przed rozpoczęciem tych prac wyłączyć.
5. W czasie pracy kotła temperatura wody grzewczej nie powinna przekraczać 90°C. Przy przegrzaniu kotła należy otworzyć wszystkie dotąd zamknięte odbiorniki ciepła i szczelnie zamknąć drzwi kotła.
6. Na kotle i w jego bliskim otoczeniu nie wolno umieszczać materiałów łatwopalnych.
7. Przewód zasilający i przyłączeniowy do pompy i ciepłej wody użytkowej należy prowadzić z dala od źródeł ciepła drzwiczki, czopuch kotła.
8. Zabroniona jest ingerencja i manipulacja w części elektrycznej lub konstrukcyjnej kotła.
9. Należy stosować paliwo zalecane przez producenta od koncesjonowanych dostawców (najlepiej z atestem).
10. Podczas wybierania popiołu z kotła nie mogą się znajdować w odległości mniejszej niż 1500 mm od kotła materiały łatwopalne. Popiół należy przekładać do naczyń żaroodpornych z pokrywą.
11. Po zakończeniu sezonu grzewczego kocioł oraz przewód dymny należy dokładnie wyczyścić. Kotłownia powinna być utrzymywana w stanie czystym i suchym. Wyjąć paliwo z kotła, rury podajnika i zasobnika paliwa oraz pozostawić kocioł oraz zasobnik paliwa z uchylonymi drzwiami i pokrywami.

17 PROBLEMY EKSPLOATACYJNE I ICH ROZWIĄZYWANIE

Rodzaj awarii	Możliwa przyczyna awarii	Sugerowana naprawa
Wymagana temperatura nie jest osiągnięta	nieprawidłowe ustawienia parametrów spalania	odpowiednio ustawić proces spalania posiłkując się instrukcjami obsługi
	zła jakość pelletu	odpowiednio wyregulować proces spalania lub wymienić na paliwo o wymaganych parametrach
	nieodpowiedni dobór urządzenia do wielkości ogrzewanego budynku	wykonać audyt energetyczny budynku, dobrać odpowiednich parametrów automatyki sterującej, ewentualny kontakt z serwisem
	awaria/uszkodzony czujnik temperatury	sprawdzić lub wymienić czujnik
	zanieczyszczony wymiennik	wyczyścić kocioł
	nieprawidłowo wykonana instalacja	sprawdzić instalację grzewczą
Komunikat sterownika: „Ruszt zablokowany”	zanieczyszczenia zalegające w palniku	wyczyścić palnik
Komunikat sterownika: „Niska temperatura powrotu” – temperatura poniżej 55°C	zbyt niska nastawa temperatura pracy kotła	zwiększyć temperaturę powyżej 70°C
	nieodpowiednie nastawy automatyki	dokonać korekty nastaw
	instalacja c.o./c.w.u. nie zapewnia właściwej temperatury na powrocie wody do kotła	sprawdzić zgodność podłączenia kotła z wytycznymi producenta
Komunikat sterownika: „STB rozwarło”	zadziałanie zabezpieczenia STB z powodu wzrostu temperatury kotła powyżej 90°C	po spadku temperatury na kotle zresetować ogranicznik temperatury STB poprzez odkręcenie nakrętki i naciśnięcie przycisku resetującego.
Zbyt duże zużycie paliwa	nieprawidłowo ustawione parametry spalania	odpowiednio wyregulować parametry spalania
	zła jakość pelletu	wymienić na paliwo o wymaganych parametrach
	nieodpowiedni dobór urządzenia do wielkości ogrzewanego budynku	wykonać audyt energetyczny budynku, dobrać odpowiednich parametrów automatyki sterującej, ewentualny kontakt z serwisem
Złe spalanie paliwa (szlakowanie, niedopalanie)	nieodpowiedni dobór ilości powietrza do ilości paliwa	odpowiednio wyregulować parametry spalania
	zła jakość pelletu	wymienić na paliwo o wymaganych parametrach
Znaczny wzrost temperatury powyżej nastawy	nieprawidłowe ustawienia automatyki	wyregulować nastawy automatyki
	zapowietrzony układ grzewczy	odpowietrzyć
Ciągła praca urządzeń podłączonych do automatyki pomimo wyłączonej kontrolki na pulpicie	nieodpowiednie podłączenie urządzeń do automatyki	sprawdzić podłączenie urządzeń
	prawdopodobne uszkodzenie sterownika	skontaktować się z serwisem technicznym
Regulator nie włącza się	uszkodzony bezpiecznik	sprawdzić bezpieczniki
	niepodłączony lub słabo wciśnięty kabel łączący wyświetlacz sterownika z modulem wykonawczym	sprawdzić połączenie wyświetlacza sterownika z modulem
Nie pracuje podajnik	STB rozłączyło układ	po spadku tem. na kotle zresetować STB
	niedrożna rura podajnika	wyczyścić rurę podajnika
Pojawienie się wody na ściankach kotła	zbyt nisko ustawiona temperatura pracy kotła	podnieść temperaturę pracy kotła (do 70°C)
	nieszczelność wymiennika	skontaktować się z serwisem technicznym
	źle dobrane parametry pracy	ustawić poprawne parametry
Pojawienie się komunikatu “Nieudane rozpalanie”	zalegająca szlaka na palniku	wyczyścić palnik
	brak paliwa w zasobniku	uzupełnić paliwo w zbiorniku
	brak reakcji urządzeń: wentylator, grzałka, podajnik	sprawdzić działanie urządzeń w trybie sterowania ręcznego
Nadmierny hałas dochodzący z komory spalania.	nadmiar paliwa w stosunku do ilości powietrza	wykonać przeważenie wydajności podajnika / regulacja procesu spalania
	zbyt mały ciąg kominowy	poprawić ciąg kominowy, zweryfikować podłączenie do kolumny (maks. 2 kolana)
	zbyt mało powietrza do spalania	odpowiednio wyregulować parametry spalania, sprawdzić wentylację kotłowni

18 WARUNKI BEZPIECZNEJ EKSPLOATACJI KOTŁÓW

Podstawowym warunkiem bezpieczeństwa eksploatacji kotłów jest wykonanie instalacji zgodnie z PN-91/B-02413 (układ otwarty) lub PN-EN 12828 (układ zamknięty) oraz przestrzeganie zapisów niniejszej Instrukcji Obsługi



Niebezpieczeństwo!

Zabrania się wkładania ręki do przestrzeni roboczej ślimaka w czasie pracy kotła - grozi trwałym uszkodzeniem ręki.

1. Zabrania się eksploatacji kotła przy spadku poziomu wody w instalacji poniżej poziomu określonego w instrukcji eksploatacji kotłowni
2. Do obsługi kotłów używać rękawic, okularów ochronnych i nakrycia głowy.
3. Przy otwieraniu drzwiczek nie stawać na wprost odsłanianego otworu. W momencie uruchamiania wentylatora nie otwierać drzwiczek zasypowych.



Niebezpieczeństwo!

Podczas otwierania drzwiczek nie należy nigdy stać na wprost kotła. Grozi to poparzeniem.

4. Utrzymywać stały porządek w kotłowni, gdzie nie powinny znajdować się żadne przedmioty nie związane z obsługą kotłów.
5. Przy pracach przy kotle używać oświetlenia o zasilaniu nie większym niż 24 V
6. Dbać o dobry stan techniczny kotła i związanej z nim instalacji c.o., a w szczególności o szczelność drzwiczek i otworów wyczystnych.



Niebezpieczeństwo!

Pokrywa zasobnika paliwa powinna być bezwzględnie zamknięta - grozi cofnięciem płomienia do zasobnika i powstaniem pożaru.

7. Wszelkie usterki kotła niezwłocznie usuwać.
8. W okresie zimowym nie należy stosować przerw w ogrzewaniu, które mogłyby spowodować zamarznięcie wody w instalacji lub jej części, co jest szczególnie groźne, gdyż rozpalanie w kotle przy niedrożnej instalacji c.o., może prowadzić do bardzo poważnych zniszczeń.
9. Napełnianie instalacji i jej rozruch w okresie zimowym musi być prowadzone ostrożnie. Napełnianie instalacji w tym okresie musi być dokonane wodą gorącą, tak aby nie doprowadzić do zamarznięcia wody w instalacji w czasie napełniania.



Niebezpieczeństwo!

Przy jakimkolwiek podejrzeniu możliwości zamarznięcia wody w instalacji c.o., a w szczególności układzie bezpieczeństwa kotła, należy sprawdzić drożność układu. W tym celu należy dopuścić wodę do instalacji przy użyciu kurka spustowego, aż do momentu uzyskania przelewu z rury przelewowej. W przypadku braku drożności, rozpalanie kotła jest zabronione.

10. Niedopuszczalne jest rozpalanie w kotle przy użyciu takich środków jak benzyna, nafta i inne środki łatwopalne i wybuchowe.
11. Nie zbliżać się z otwartym ogniem do uchylonych drzwiczek paleniskowych w czasie pracy wentylatora i tuż po jego włączeniu się, gdyż niespalony gaz grozi wybuchem.



Niebezpieczeństwo!

Zabrania się używać otwartego ognia oraz materiałów łatwopalnych w pobliżu kotła - grozi wybuchem lub powstaniem pożaru.

12. Wykonanie instalacji elektrycznej może być dokonane przez uprawnionego elektryka



Niebezpieczeństwo!

Wszelkie przyłączenia instalacji elektrycznej mogą być wykonywane jedynie przez elektryka posiadającego stosowne uprawnienia /gr. I seria E do 1kV/.



Uwaga!

Podczas zaniku napięcia elektrycznego wymagany jest nadzór nad kotłem.



Uwaga!

Zabrania się dopuszczania zimnej wody do rozgrzanego kotła. Zabrania się zalewania paleniska wodą.

KARTA PRODUKTU
zgodnie z Rozporządzeniem Komisji (UE) nr 2015/1189
w sprawie wykonania Dyrektywy Parlamentu Europejskiego i Rady 2009/125/WE

Parametry urządzenia

Identyfikator modelu	KOMFORT EKOPELL 14						
Sposób podawania paliwa:	Automatyczne podawanie paliwa: wymagana eksploatacja kotła z zasobnikiem ciepłej wody użytkowej o pojemności 280 l						
Kocioł kondensacyjny:	nie						
Kocioł kogeneracyjny na paliwo stałe:	nie						
Kocioł wielofunkcyjny:	nie						
Paliwo	Paliwo zalecane	Inne odpowiednie paliwa	η_s %	Emisje dotyczące sezonowego ogrzewania pomieszczeń			
				PM	OGC	CO	NO _x
				mg/m ³			
Polana, wilgotność ≤ 25 %	nie	nie					
Zrębki, wilgotność 15-35 %	nie	nie					
Zrębki, wilgotność > 35 %	nie	nie					
Drewno prasowane w postaci peletów lub brykietów	tak	nie	75	19	12	401	171
Trociny, wilgotność ≤ 50 %	nie	nie					
Inna biomasa drzewna	nie	nie					
Biomasa niedrzewna	nie	nie					
Węgiel kamienny	nie	nie					
Węgiel brunatny (w tym brykiety)	nie	nie					
Koks	nie	nie					
Antracyt	nie	nie					
Brykiety z mieszanego paliwa kopalnego	nie	nie					
Inne paliwo kopalne	nie	nie					
Brykiety z mieszanki (30–70 %) biomasy i paliwa kopalnego	nie	nie					
Inna mieszanka biomasy i paliwa kopalnego	nie	nie					

Właściwości w przypadku eksploatacji przy użyciu wyłącznie paliwa zalecanego

Parametr	Symbol	Wartość	J.m.	Parametr	Symbol	Wartość	J.m.
Wytworzone ciepło użytkowe				Sprawność użytkowa			
przy znamionowej mocy cieplnej	P_n	14,7	kW	przy znamionowej mocy cieplnej	η_n	79,8	%
przy 30 % znamionowej mocy cieplnej	P_p	4,1	kW	przy 30 % znamionowej mocy cieplnej	η_p	80,0	%
dla kotłów kogeneracyjnych na paliwo stałe: sprawność elektryczna				Zużycie energii elektrycznej na potrzeby własne			
przy znamionowej mocy cieplnej	$\eta_{el,n}$	n/a	%	przy znamionowej mocy cieplnej	el_{max}	0,054	kW
				przy 30 % znamionowej mocy cieplnej	el_{min}	0,026	kW
				urządzeń wtórnych do redukcji emisji, w stosownych przypadkach		n/a	-
				w trybie czuwania	P_{SB}	0,005	kW

Dane kontaktowe

DEFRO R. Dziubela spółka komandytowa
26-067 Strawczyn, Ruda Strawczyńska 103A

Robert Dziubela - komplementariusz

KARTA PRODUKTU
zgodnie z Rozporządzeniem Komisji (UE) nr 2015/1189
w sprawie wykonania Dyrektywy Parlamentu Europejskiego i Rady 2009/125/WE

Parametry urządzenia

Identyfikator modelu	KOMFORT EKOPELL 20						
Sposób podawania paliwa:	Automatyczne podawanie paliwa: zaleca się eksploatację kotła z zasobnikiem ciepłej wody użytkowej o pojemności minimalnej 400 l						
Kocioł kondensacyjny:	nie						
Kocioł kogeneracyjny na paliwo stałe:	nie						
Kocioł wielofunkcyjny:	nie						
Paliwo	Paliwo zalecane	Inne odpowiednie paliwa	η_s %	Emisje dotyczące sezonowego ogrzewania pomieszczeń			
				PM	OGC	CO	NO _x
mg/m ³							
Polana, wilgotność ≤ 25 %	nie	nie					
Zrębki, wilgotność 15-35 %	nie	nie					
Zrębki, wilgotność > 35 %	nie	nie					
Drewno prasowane w postaci peletów lub brykietów	tak	nie	77	16	13	379	166
Trociny, wilgotność ≤ 50 %	nie	nie					
Inna biomasa drzewna	nie	nie					
Biomasa niedrzewna	nie	nie					
Węgiel kamienny	nie	nie					
Węgiel brunatny (w tym brykiety)	nie	nie					
Koks	nie	nie					
Antracyt	nie	nie					
Brykiety z mieszanego paliwa kopalnego	nie	nie					
Inne paliwo kopalne	nie	nie					
Brykiety z mieszanki (30–70 %) biomasy i paliwa kopalnego	nie	nie					
Inna mieszanka biomasy i paliwa kopalnego	nie	nie					

Właściwości w przypadku eksploatacji przy użyciu wyłącznie paliwa zalecanego

Parametr	Symbol	Wartość	J.m.	Parametr	Symbol	Wartość	J.m.
Wytworzone ciepło użytkowe				Sprawność użytkowa			
przy znamionowej mocy cieplnej	P_n	20,0	kW	przy znamionowej mocy cieplnej	η_n	81,4	%
przy 30 % znamionowej mocy cieplnej	P_p	5,7	kW	przy 30 % znamionowej mocy cieplnej	η_p	81,4	%
dla kotłów kogeneracyjnych na paliwo stałe: sprawność elektryczna				Zużycie energii elektrycznej na potrzeby własne			
przy znamionowej mocy cieplnej	$\eta_{el,n}$	n/a	%	przy znamionowej mocy cieplnej	el_{max}	0,058	kW
				przy 30 % znamionowej mocy cieplnej	el_{min}	0,032	kW
				urządzeń wtórnych do redukcji emisji, w stosownych przypadkach		n/a	-
				w trybie czuwania	P_{SB}	0,005	kW

Dane kontaktowe

DEFRO R. Dziubeła spółka komandytowa
26-067 Strawczyn, Ruda Strawczyńska 103A

Robert Dziubeła - komplementariusz

KARTA PRODUKTU
zgodnie z Rozporządzeniem Komisji (UE) nr 2015/1189
w sprawie wykonania Dyrektywy Parlamentu Europejskiego i Rady 2009/125/WE

Parametry urządzenia

Identyfikator modelu	KOMFORT EKOPELL 25						
Sposób podawania paliwa:	Automatyczne podawanie paliwa: zaleca się eksploatację kotła z zasobnikiem ciepłej wody użytkowej o pojemności minimalnej 500 l						
Kocioł kondensacyjny:	nie						
Kocioł kogeneracyjny na paliwo stałe:	nie						
Kocioł wielofunkcyjny:	nie						
Paliwo	Paliwo zalecane	Inne odpowiednie paliwa	η_s %	Emisje dotyczące sezonowego ogrzewania pomieszczeń			
				PM	OGC	CO	NO _x
mg/m ³							
Polana, wilgotność ≤ 25 %	nie	nie					
Zrębki, wilgotność 15-35 %	nie	nie					
Zrębki, wilgotność > 35 %	nie	nie					
Drewno prasowane w postaci peletów lub brykietów	tak	nie	77	17	15	312	179
Trociny, wilgotność ≤ 50 %	nie	nie					
Inna biomasa drzewna	nie	nie					
Biomasa niedrzewna	nie	nie					
Węgiel kamienny	nie	nie					
Węgiel brunatny (w tym brykiety)	nie	nie					
Koks	nie	nie					
Antracyt	nie	nie					
Brykiety z mieszanego paliwa kopalnego	nie	nie					
Inne paliwo kopalne	nie	nie					
Brykiety z mieszanki (30–70 %) biomasy i paliwa kopalnego	nie	nie					
Inna mieszanka biomasy i paliwa kopalnego	nie	nie					

Właściwości w przypadku eksploatacji przy użyciu wyłącznie paliwa zalecanego

Parametr	Symbol	Wartość	J.m.	Parametr	Symbol	Wartość	J.m.
Wytworzone ciepło użytkowe				Sprawność użytkowa			
przy znamionowej mocy cieplnej	P_n	25,1	kW	przy znamionowej mocy cieplnej	η_n	80,9	%
przy 30 % znamionowej mocy cieplnej	P_p	7,4	kW	przy 30 % znamionowej mocy cieplnej	η_p	81,6	%
dla kotłów kogeneracyjnych na paliwo stałe: sprawność elektryczna				Zużycie energii elektrycznej na potrzeby własne			
przy znamionowej mocy cieplnej	$\eta_{el,n}$	n/a	%	przy znamionowej mocy cieplnej	el_{max}	0,066	kW
				przy 30 % znamionowej mocy cieplnej	el_{min}	0,044	kW
				urządzeń wtórnych do redukcji emisji, w stosownych przypadkach		n/a	-
				w trybie czuwania	P_{SB}	0,005	kW

Dane kontaktowe

DEFRO R. Dziubeła spółka komandytowa
26-067 Strawczyn, Ruda Strawczyńska 103A

Robert Dziubeła - komplementariusz

KARTA PRODUKTU
zgodnie z Rozporządzeniem Komisji (UE) nr 2015/1189
w sprawie wykonania Dyrektywy Parlamentu Europejskiego i Rady 2009/125/WE

Parametry urządzenia

Identyfikator modelu	KOMFORT EKOPELL 30						
Sposób podawania paliwa:	Automatyczne podawanie paliwa: zaleca się eksploatację kotła z zasobnikiem ciepłej wody użytkowej o pojemności minimalnej 600 l						
Kocioł kondensacyjny:	nie						
Kocioł kogeneracyjny na paliwo stałe:	nie						
Kocioł wielofunkcyjny:	nie						
Paliwo	Paliwo zalecane	Inne odpowiednie paliwa	η_s %	Emisje dotyczące sezonowego ogrzewania pomieszczeń			
				PM	OGC	CO	NO _x
mg/m ³							
Polana, wilgotność ≤ 25 %	nie	nie					
Zrębki, wilgotność 15-35 %	nie	nie					
Zrębki, wilgotność > 35 %	nie	nie					
Drewno prasowane w postaci peletów lub brykietów	tak	nie	81	18	11	289	93
Trociny, wilgotność ≤ 50 %	nie	nie					
Inna biomasa drzewna	nie	nie					
Biomasa niedrzewna	nie	nie					
Węgiel kamienny	nie	nie					
Węgiel brunatny (w tym brykiety)	nie	nie					
Koks	nie	nie					
Antracyt	nie	nie					
Brykiety z mieszanego paliwa kopalnego	nie	nie					
Inne paliwo kopalne	nie	nie					
Brykiety z mieszanki (30–70 %) biomasy i paliwa kopalnego	nie	nie					
Inna mieszanka biomasy i paliwa kopalnego	nie	nie					

Właściwości w przypadku eksploatacji przy użyciu wyłącznie paliwa zalecanego

Parametr	Symbol	Wartość	J.m.	Parametr	Symbol	Wartość	J.m.
Wytworzone ciepło użytkowe				Sprawność użytkowa			
przy znamionowej mocy cieplnej	P_n	30,3	kW	przy znamionowej mocy cieplnej	η_n	84,6	%
przy 30 % znamionowej mocy cieplnej	P_p	8,9	kW	przy 30 % znamionowej mocy cieplnej	η_p	85,2	%
dla kotłów kogeneracyjnych na paliwo stałe: sprawność elektryczna				Zużycie energii elektrycznej na potrzeby własne			
przy znamionowej mocy cieplnej	$\eta_{el,n}$	n/a	%	przy znamionowej mocy cieplnej	el_{max}	0,092	kW
				przy 30 % znamionowej mocy cieplnej	el_{min}	0,058	kW
				urządzeń wtórnych do redukcji emisji, w stosownych przypadkach		n/a	-
				w trybie czuwania	P_{SB}	0,005	kW

Dane kontaktowe

DEFRO R. Dziubeła spółka komandytowa
26-067 Strawczyn, Ruda Strawczyńska 103A

Robert Dziubeła - komplementariusz

KARTA PRODUKTU
zgodnie z Rozporządzeniem Komisji (UE) nr 2015/1189
w sprawie wykonania Dyrektywy Parlamentu Europejskiego i Rady 2009/125/WE

Parametry urządzenia

Identyfikator modelu	KOMFORT EKOPELL 35						
Sposób podawania paliwa:	Automatyczne podawanie paliwa: zaleca się eksploatację kotła z zasobnikiem ciepłej wody użytkowej o pojemności minimalnej 700 l						
Kocioł kondensacyjny:	nie						
Kocioł kogeneracyjny na paliwo stałe:	nie						
Kocioł wielofunkcyjny:	nie						
Paliwo	Paliwo zalecane	Inne odpowiednie paliwa	η_s %	Emisje dotyczące sezonowego ogrzewania pomieszczeń			
				PM	OGC	CO	NO _x
mg/m ³							
Polana, wilgotność ≤ 25 %	nie	nie					
Zrębki, wilgotność 15-35 %	nie	nie					
Zrębki, wilgotność > 35 %	nie	nie					
Drewno prasowane w postaci peletów lub brykietów	tak	nie	80	18	13	377	118
Trociny, wilgotność ≤ 50 %	nie	nie					
Inna biomasa drzewna	nie	nie					
Biomasa niedrzewna	nie	nie					
Węgiel kamienny	nie	nie					
Węgiel brunatny (w tym brykiety)	nie	nie					
Koks	nie	nie					
Antracyt	nie	nie					
Brykiety z mieszanego paliwa kopalnego	nie	nie					
Inne paliwo kopalne	nie	nie					
Brykiety z mieszanki (30–70 %) biomasy i paliwa kopalnego	nie	nie					
Inna mieszanka biomasy i paliwa kopalnego	nie	nie					

Właściwości w przypadku eksploatacji przy użyciu wyłącznie paliwa zalecanego

Parametr	Symbol	Wartość	J.m.	Parametr	Symbol	Wartość	J.m.
Wytworzone ciepło użytkowe				Sprawność użytkowa			
przy znamionowej mocy cieplnej	P_n	35,8	kW	przy znamionowej mocy cieplnej	η_n	84,6	%
przy 30 % znamionowej mocy cieplnej	P_p	10,1	kW	przy 30 % znamionowej mocy cieplnej	η_p	84,9	%
dla kotłów kogeneracyjnych na paliwo stałe: sprawność elektryczna				Zużycie energii elektrycznej na potrzeby własne			
przy znamionowej mocy cieplnej	$\eta_{el,n}$	n/a	%	przy znamionowej mocy cieplnej	el_{max}	0,124	kW
				przy 30 % znamionowej mocy cieplnej	el_{min}	0,067	kW
				urządzeń wtórnych do redukcji emisji, w stosownych przypadkach		n/a	-
				w trybie czuwania	P_{SB}	0,005	kW

Dane kontaktowe

DEFRO R. Dziubeła spółka komandytowa
26-067 Strawczyn, Ruda Strawczyńska 103A

Robert Dziubeła - komplementariusz

KARTA PRODUKTU
zgodnie z Rozporządzeniem Delegowanym Komisji (UE) nr 2015/1187
w sprawie wykonania Rozporządzenia Parlamentu Europejskiego i Rady (UE) 2017/1369

Nazwa i adres dostawcy urządzenia

DEFRO R. Dziubela spółka komandytowa
26-067 Strawczyn
Ruda Strawczyńska 103A

Parametry urządzenia

Identyfikator modelu	KOMFORT EKOPELL 14	KOMFORT EKOPELL 20	KOMFORT EKOPELL 25	KOMFORT EKOPELL 30	KOMFORT EKOPELL 35
Klasa efektywności energetycznej	A+	A+	A+	A+	A+
Znamionowa moc cieplna	14 kW	20 kW	25 kW	30 kW	35 kW
Współczynnik efektywności energetycznej	111	114	114	119	119
Sezonowa efektywność energetyczna ogrzewania pomieszczeń	75 %	77 %	77 %	81 %	80 %
Szczególne środki ostrożności podczas montażu, instalacji lub konserwacji urządzenia	Każdorazowo przed montażem, uruchomieniem lub konserwacją urządzenia, należy uwzględnić zalecenia zawarte w Instrukcji Obsługi dostarczonej przez producenta.				

DEFRO
czyste ciepło —

DEFRO R. Dziubeła spółka komandytowa

26-067 Strawczyn
Ruda Strawczyńska 103A
tel.: 41 303 80 85
biuro@defro.pl
www.defro.pl

Infolinia serwisowa
509 702 720
509 577 900