

CZYSSTE CIEPŁO

DEFRO heat

instrukcja obsługi
kocioł centralnego ogrzewania

optima komfort eko

DEKLARACJA ZGODNOŚCI UE
DECLARATION OF CONFORMITY UE

nr 98/R-2/01/2022

DEFRO R. Dziubela spółka komandytowa

26-067 Strawczyn
Ruda Strawczyńska 103A

DEKLARUJE / DECLARES

z pełną odpowiedzialnością, że produkt / with all responsibility, that the product

Kocioł grzewczy z ręcznym zasypem paliwa / Heating Boiler with Manual Fuel Charge
OPTIMA KOMFORT EKO

został zaprojektowany, wyprodukowany i wprowadzony na rynek zgodnie z następującymi dyrektywami:
has been designed, manufactured and placed on the market in conformity with directives:

Dyrektywa / Directive PED 2014/68/UE - Urządzenia ciśnieniowe (Dz.Urz. UE L 189 z 27.06.2014, str. 164)

Dyrektywa / Directive MAD 2006/42/WE - Bezpieczeństwo maszyn, (Dz.Urz. UE L nr 157 z 09/06/2006)

Dyrektywa / Directive ROHS2 2011/65/UE - Ograniczenie stosowania niebezpiecznych substancji
w sprzęcie elektrycznym i elektronicznym, (Dz.Urz. UE L 174 z 01/07/2011)

Rozporządzenie Delegowane Komisji (UE) / Commission Delegated Regulation (EU) 2015/1187

Dyrektywa / Directive ErP 2009/125/WE - Ekoprojekt dla produktów związanych z energią (Dz.Urz. UE L 285/10 z 31/10/2009)

Rozporządzenie Komisji (UE) / Commission Regulation (EU) 2015/1189

i niżej wymienionymi normami zharmonizowanymi:

and that the following relevant Standards:

PN-EN 303-5:2012 (EN 303-5:2012)

PN-EN 50581:2013-03 (EN 50581:2012)

dokumentacja techniczna / technical documentation

Wyrób oznaczono znakiem:

Product has been marked:



Procedury oceny zgodności w procesie badania projektu WE - moduł B-typ projektu z wymogami Dyrektywy 2014/68/UE zostały wykonane z udziałem Jednostki Notyfikowanej Urząd Dozoru Technicznego Jednostka Notyfikowana UDT-CERT Nr 1433.

Procedures of conformity assessment in the process of EC design examination - Module B-type of project with the requirements specified in Directive 2014/68/EC have been carried out in the presence of the Office of Technical Inspection as the Notified Body UDT-CERT No 1433.

Certyfikat Badania Projektu WE: 95081/JN/001/03

Nr protokołu badań: 95081/JN/001/02

Certificate of design examination:

Test report No:

Ta deklaracja zgodności traci swą ważność, jeżeli w kotle OPTIMA KOMFORT EKO wprowadzono zmiany, został przebudowany bez naszej zgody lub jest użytkowany niezgodnie z instrukcją obsługi. Niniejsza deklaracja musi być przekazana wraz z kotłem w przypadku odstąpienia własności innej osobie.

This Declaration of Conformity becomes invalid if any changes have been made to the OPTIMA KOMFORT EKO boiler, if its construction has been changed without our permission or if the boiler is used not in accordance with the operating manual. This Declaration shall be handed over to a new owner along with the title of ownership of the boiler.

Kocioł c.o. OPTIMA KOMFORT EKO jest wykonywany zgodnie z dokumentacją techniczną przechowywaną przez:

Central heating boiler the OPTIMA KOMFORT EKO boiler has been manufactured according to technical documentation kept by:

DEFRO R. Dziubela Spółka komandytowa, 26-067 Strawczyn, Ruda Strawczyńska 103a.

Imię i nazwisko osoby upoważnionej do przygotowania dokumentacji technicznej: Mariusz Dziubela

Name of the person authorised to compile the technical documentation:

Imię i nazwisko oraz podpis osoby upoważnionej do sporządzenia deklaracji zgodności w imieniu producenta: Robert Dziubela


Name and signature of the person authorised to compile a declaration of conformity on behalf of the manufacturer:

Dwie ostatnie cyfry roku, w którym oznakowanie zostało naniesione: 22

Two last digits of the year of marking:

Ruda Strawczyńska, dn. 12.10.2022

miejsce i data wystawienia
place and date of issue


Robert Dziubela
prezes zarządu / CEO

Szanowny Kliencie,

Pragniemy poinformować Państwa, że dokładamy wszelkich starań, aby jakość naszych wyrobów spełniała restrykcyjne normy i gwarantowała bezpieczeństwo użytkownika. Wszystkie kotły produkowane są zgodnie z wymaganiami odnośnych dyrektyw UE i posiadają Znak Bezpieczeństwa CE potwierdzony Deklaracją Zgodności UE.



Bardzo ważna jest dla nas Państwa opinia o działaniach naszej firmy. Będziemy wdzięczni za wszelkie uwagi i propozycje z Państwa strony dotyczące produkowanych przez nas urządzeń oraz sposobu obsługi przez naszych Partnerów oraz Serwis.

DEFRO R. Dziubela sp. k.

Szanowny Kliencie,

Gratulujemy dokonania wyboru wysokiej jakości produktu firmy DEFRO, który na długo zapewni bezpieczeństwo i niezawodność użytkownika.

Jako Klienci naszej firmy możecie Państwo zawsze liczyć na pomoc Centrum Serwisowego DEFRO, który jest przygotowany do zapewnienia stałej sprawności Waszego kotła.

Prosimy przeczytać z uwagą poniższe wskazówki, których przestrzeganie jest warunkiem prawidłowego i bezpiecznego funkcjonowania kotła grzewczego.

- Należy uważnie przeczytać Instrukcję obsługi - można w niej znaleźć przydatne uwagi odnoszące się do prawidłowego użytkownika kotła.
- Należy sprawdzić kompletność dostawy oraz czy kocioł w czasie transportu nie uległ uszkodzeniu,
- Należy porównać dane z tabliczki znamionowej z kartą gwarancyjną.
- Przed uruchomieniem kotła należy sprawdzić czy podłączenie do instalacji CO oraz przewodu kominowego jest zgodne z zaleceniami niniejszej instrukcji oraz odpowiednich przepisów krajowych.

Podczas eksploatacji kotłów należy przestrzegać podstawowych zasad użytkownika kotła. Zabrania się otwierania drzwiczek podczas pracy kotła.

W razie konieczności interwencji należy zawsze zwracać się do Centrum Serwisowego DEFRO lub Autoryzowanego Serwisu DEFRO, gdyż jako jedyni, posiadają oni oryginalne części zamienne i są właściwie przeszkoleni w zakresie montażu i eksploatacji kotłów DEFRO.

Dla Państwa bezpieczeństwa i komfortu użytkownika kotła prosimy o zapoznanie się z niniejszą instrukcją obsługi oraz odesłanie prawidłowo wypełnionej kopii Karty Gwarancyjnej na adres:



DEFRO R. Dziubela sp. k. - Centrum Serwisowe
Ruda Strawczyńska 103a
26-067 Strawczyn



serwis@defro.pl

Odesłanie karty gwarancyjnej pozwoli nam zarejestrować Państwa w naszej bazie użytkowników kotłów grzewczych DEFRO oraz zapewnić szybką obsługę serwisową.

Nie odesłanie lub odesłanie nieprawidłowo wypełnionej karty gwarancyjnej i poświadczenia o jakości i kompletności kotła w terminie dwóch tygodni od daty instalacji, lecz nie dłużej niż sześć miesięcy od daty zakupu skutkuje utratą gwarancji! Wiąże się to z opóźnieniem w wykonywaniu napraw oraz koniecznością pokrycia kosztów wszystkich napraw i dojazdu serwisu.

Dziękujemy za zrozumienie.
Z wyrazami szacunku.
DEFRO R. Dziubela sp. k.

Treść niniejszej Instrukcji Obsługi jest własnością DEFRO R. Dziubela sp. k. Jakiegokolwiek powielanie, kopiowanie, publikowanie treści niniejszej Instrukcji bez wcześniejszej, pisemnej zgody DEFRO R. Dziubela sp. k. jest zabronione.

Spis treści

1. INFORMACJE OGÓLNE.....	5
2. PRZEZNACZENIE KOTŁA	6
3. OPIS KOTŁA	6
4. WYPOSAŻENIE KOTŁA.	7
5. PARAMETRY PALIWA.....	7
6. DANE TECHNICZNE.....	7
7. TRANSPORT I PRZECHOWYWANIE.....	11
8. WYTYCZNE MONTAŻU	11
8.1. Wymagania dotyczące pomieszczenia kotłowni.....	11
8.2. Wymagania dotyczące usytuowania kotła.....	11
8.3. Wymagania dotyczące połączenia kotła z instalacją grzewczą.....	12
8.4. Podłączenie kotła do instalacji odprowadzania spalin.....	17
9. URUCHOMIENIE, EKSPLOATACJA I WYGASZANIE	17
10. OBSŁUGA OKRESOWA KOTŁA-CZYSZCZENIE I KONSERWACJA.....	20
11. POSTĘPOWANIE W SYTUACJACH AWARYJNYCH.....	21
11.1. Awaryjne zatrzymanie kotła.....	21
11.2. Pożar przewodu kominowego	21
12. WYŁĄCZENIE KOTŁA Z EKSPLOATACJI	22
13. HAŁAS	22
14. RECYKLING I LIKWIDACJA PO UPŁYWIE ŻYWOTNOŚCI.....	22
15. SZCZEGÓLNE ŚRODKI OSTROŻNOŚCI.....	22
16. PROBLEMY EKSPLOATACYJNE I ICH ROZWIĄZYWANIE	23
17. WARUNKI BEZPIECZNEJ EKSPLOATACJI KOTŁÓW.....	24
18. WARUNKI GWARANCJI WYROBU	25
19. KARTA GWARANCYJNA.....	27
20. PRZEPROWADZONE NAPRAWY GWARANCYJNE ORAZ KONSERWACJE.....	28
21. KARTA GWARANCYJNA - KOPIA DO ODESŁANIA.....	29
22. PROTOKÓŁ REKLAMACYJNY	31
23. PROTOKÓŁ REKLAMACYJNY	33
24. PROTOKÓŁ REKLAMACYJNY	35

1. INFORMACJE OGÓLNE

Instrukcja obsługi stanowi integralną i istotną część produktu i będzie musiała zostać przekazana użytkownikowi również w przypadku przekazania własności. Należy się z nią uważnie zapoznać i zachować ją na przyszłość, ponieważ wszystkie uwagi w niej zawarte dostarczają ważnych wskazówek dotyczących bezpieczeństwa podczas montażu, eksploatacji i konserwacji.

Montaż kotła musi zostać przeprowadzony zgodnie z obowiązującymi normami kraju przeznaczenia, według wskazówek producenta i przez wykwalifikowany personel. Niewłaściwy montaż urządzenia może być powodem obrażeń u osób i zwierząt oraz szkód na rzeczach, za które producent nie jest odpowiedzialny.

Kocioł grzewczy może być wykorzystany wyłącznie do celu, dla którego został jednoznacznie przewidziany. Jakikolwiek inne użycie należy uważać za niewłaściwe i w konsekwencji niebezpieczne.

W przypadku błędów podczas montażu, eksploatacji lub prac konserwacyjnych, spowodowanych nieprzebraniem obowiązującego prawodawstwa, przepisów lub instrukcji zawartych w niniejszej instrukcji (lub innych, dostarczonych przez producenta), producent uchyla się od jakiegokolwiek odpowiedzialności kontraktowej lub pozakontraktowej za powstałe szkody i gwarancja dotycząca urządzenia traci ważność.

Dobór jednostek grzewczych do ogrzewania obiektów wielobudynkowych, przeprowadza się na podstawie bilansu cieplnego budynków, ze szczególnym uwzględnieniem strat wynikających z przesyłu ciepła do obiektów.

W tabeli nr 4 zawarto dane techniczne umożliwiające przybliżony dobór kotła. Moc kotła należy dobrać z zapasem 10% w stosunku do faktycznego zapotrzebowania, wynikającego z bilansu cieplnego budynku.

Wszystkie ważniejsze informacje zawarte w instrukcji obsługi wyróżnione są znakami mającymi na celu zwrócenie uwagi użytkownika na zagrożenia, które mogą wystąpić podczas pracy kotła. Poniżej objaśnione są stosowane w tekście symbole:



Niebezpieczeństwo!

Symbol ostrzegawczy wskazujący na bezpośrednie zagrożenie zdrowia i życia! Nieprzebranie zaleceń oznaczonych w ten sposób i nieprawidłowa obsługa może spowodować śmierć lub poważne obrażenia.



Uwaga!

Symbol ostrzegawczy nakazujący uważne przeczytanie ze zrozumieniem podanej informacji, do której się odnosi. Nieprzebranie tego typu zaleceń może spowodować poważne uszkodzenie urządzenia i narazić na niebezpieczeństwo samego użytkownika lub środowisko.



Niebezpieczeństwo!

Symbol ostrzegawczy wskazujący na zagrożenie zdrowia wynikającym z oddziaływania wysokiej temperatury! Nieprzebranie zaleceń wyróżnionych w ten sposób może doprowadzić do pożaru lub poparzenia.



Wskazówka!

Symbol informacyjny. Oznaczono w ten sposób pożyteczne informacje i wskazówki.

Również na kotle znajdują się piktogramy informacyjne, ostrzegawcze i w razie wskazywane na rodzaje zagrożeń.



Przed uruchomieniem urządzenia przeczytać instrukcję obsługi.



Uwaga!
Gorąca powierzchnia!
Grozi poparzeniem!



Zabrania się stać na wprost kotła podczas otwierania drzwiczek.
Grozi poparzeniem!



Uwaga!

Informujemy, że dokonywanie wszelkich modyfikacji urządzenia mających na celu przystosowanie kotła do realizowania jakichkolwiek nieprzewidzianych przez Producenta funkcji, w tym procesów spalania poza paleniskiem oraz używania paliw innych niż wskazanych przez Producenta w niniejszej Instrukcji Obsługi kotła jest surowo zabronione i stanowi podstawę utraty gwarancji na urządzenie.

Należy stosować tylko i wyłącznie paliwa wskazane przez Producenta w Instrukcji Obsługi (DTR) kotła.

Stosowanie paliw innych niż wskazanych przez Producenta jest zabronione i skutkuje utratą gwarancji.



Uwaga!

Nowoczesne kotły klasy 5 i ECODSIGN charakteryzują się niską temperaturą spalin. Ich eksploatacja przy utrzymaniu temperatury wody powrotnej z instalacji poniżej 55°C prowadzi do przyspieszonej korozji wymiennika ciepła.

Należy zastosować rozwiązania zapewniające temperaturę wody powrotnej na poziomie minimum 55°C. Jest to warunek uznania roszczeń gwarancyjnych na szczelność wymiennika ciepła.

2. PRZEZNACZENIE KOTŁA

Kotły grzewcze OPTIMA KOMFORT EKO przeznaczone są do podgrzewania wody w układzie centralnego ogrzewania do temperatury na wyjściu z kotła nie przekraczającej 90°C oraz ciśnieniu roboczym nie przekraczającym 1,5 bar.

Kotły typu OPTIMA KOMFORT EKO przeznaczone są do instalacji:

- w otwartym systemie grzewczym - w tym przypadku kocioł musi być zamontowany i zabezpieczony w układzie otwartym według normy PN-B-02413 :1991,
- w zamkniętym systemie grzewczym, pod warunkiem zastosowania zabezpieczenia termicznego (np. zaworu upustowego bezpieczeństwa termicznego z automatycznym napełnieniem serii 544) spełniającego wymagania norm PN-EN-12828 oraz PN-EN 303-5.



Zgodnie z obowiązującymi przepisami, tj.:

- *Obwieszczeniem Marszałka Sejmu Rzeczypospolitej Polskiej z dnia 29 czerwca 2018 r. (Dz. U. 2018 poz. 1351),*
 - *Rozporządzeniem Rady Ministrów z dnia 7 grudnia 2012 r. (Dz. U. nr O/2012, poz. 1468),*
 - *Rozporządzeniem Ministra Rozwoju i Technologii z dnia 17 grudnia 2021 r. (Dz.U. 2022 poz. 68),*
- kotły instalowane w systemie otwartym zgodnie z zaleceniami instrukcji obsługi oraz kotły o mocach znamionowych do 70kW instalowane w instalacjach systemu zamkniętego, zgodnie z zaleceniami instrukcji obsługi, nie wymagają decyzji zezwalającej na eksploatację wydanej przez właściwy Urząd Dozoru Technicznego.*

Natomiast kotły o mocach znamionowych powyżej 70kW zainstalowane w instalacjach systemu zamkniętego mogą być użytkowane tylko na podstawie decyzji zezwalającej na eksploatację wydanej przez właściwy Urząd Dozoru Technicznego.

Kotły OPTIMA KOMFORT EKO stosowane są w instalacjach centralnego ogrzewania i ciepłej wody, zarówno grawitacyjnych jak i pompowych. Przeznaczone są do ogrzewania obiektów mieszkalnych jednorodzinnych oraz mniejszych obiektów użyteczności publicznej. Kotły te mogą współpracować również z instalacją ciepłej wody za pośrednictwem wymiennika ciepła.

Zgodnie z obowiązującymi przepisami, wymagany jest nadzór nad kotłem, w szczególności w sytuacji braku prądu - efektem zatrzymania pomp obiegowych może być brak odbioru ciepła, co w konsekwencji może doprowadzić do gwałtownego wzrostu temperatury w kotle.



Ze względu na specyfikę pracy kotła c.o. na paliwo stałe wymagany jest nadzór nad urządzeniem w postaci codziennej kontroli parametrów pracy. W sytuacji braku prądu wymagany jest stały nadzór nad kotłem.

3. OPIS KOTŁA

Kotły OPTIMA KOMFORT EKO wykonane są w postaci prostopadłościanu o podwójnych ścianach wzmocnionych zespórkami, zamkniętego z zewnątrz płaszczem wodnym. Również górna część komory paleniskowej zamknięta jest płaszczem wodnym. Budowa kotła oparta jest na wielociągowej konstrukcji kanałów spalinowych.

Komora paleniskowa kotła wyposażona jest w wymienny żeliwny ruszt oraz w dodatkowy ruszt pionowy zabezpieczający przed wypadaniem rozżarzonego paliwa z paleniska po otwarciu drzwiczek.

Pod komorą paleniskową znajduje się komora popielnika. Paliwo zasypane okresowo na ruszt żeliwny ulega spalaniu, a popiół grawitacyjnie przemieszcza się do komory popielnikowej.

Rożmieszczenie drzwiczek zasypowych oraz paleniskowo-popielnikowych umożliwia łatwy dostęp do czyszczenia komory załadowniczej, paleniskowej i popielnikowej. W przedniej ścianie znajdują się drzwi wyczystne.

Powietrze pierwotne niezbędne do prawidłowego przebiegu procesu spalania jest doprowadzane grawitacyjnie z zewnątrz za pośrednictwem uchylnej klapy znajdującej się w drzwiach paleniskowo-popielnikowych.

Powietrze wtórne doprowadzane jest z przodu kotła, a ilość powietrza wtórnego regulowana jest za pomocą przepustnicy wmontowanej w drzwi zasypowe kotła. Dodatkowo, powietrze wtórne do dyszy ceramiczno-żeliwnej doprowadzane jest przepustnicą znajdującą się z boku kotła.

Gorące spaliny oddają swoje ciepło przechodząc przez stalowy wymiennik ciepła stanowiący system pionowych i poziomych kanałów konwekcyjnych, gdzie oddając swoje ciepło ulegają schłodzeniu. W celu podniesienia efektywności wymiany ciepła, w poziomych kanałach konwekcyjnych usytuowane są zawiry wywacze.

Ochłodzone spaliny opuszczają kocioł przez stalowy czopuch połączony z przewodem kominowym. W celu zmniejszenia strat ciepła zewnętrzna powierzchnia kotła jest izolowana od otoczenia za pomocą poszycia zewnętrznego z blach stalowych, pod którymi umieszczono izolację termiczną z bezazbestowej wełny mineralnej.

Wlot wody grzewczej do wymiennika znajduje się na tylnej ścianie kotła, natomiast wylot wody grzewczej z wymiennika znajduje się na górnej ścianie kotła. Mają one postać króćców z gwintem zewnętrznym 1½”.

Ponadto kocioł wyposażony jest w termometr z kapilarą służący do zastępczego odczytu temperatury wody wylotowej z kotła.

4. WYPOSAŻENIE KOTŁA.

Kotły dostarczane są w stanie zmontowanym na palecie w opakowaniu foliowym. W zakres dostawy mogą wchodzić dodatkowe elementy i podzespoły, zgodnie z zamówieniem użytkownika.

Elementy stanowiące standardowe oraz dodatkowe wyposażenie kotła wyszczególnione są w tabeli 1.

Tabela 1. Wyposażenie kotła OPTIMA KOMFORT EKO.

Standardowe wyposażenie kotła OPTIMA KOMFORT EKO	j.m.	ilość
Instrukcja obsługi kotła	szt.	1
Termometr analogowy	szt.	1
Ruszt pionowy	szt.	1
Kłapa uchylna*	szt.	1
Narzędzia do obsługi kotła	kpl.	1
Ruszt żeliwny	szt.	1
Zaworowywacze	kpl.	1

Dodatkowe wyposażenie kotła ¹⁾	j.m.	ilość
Stopki regulacyjne	szt.	4
Miarkownik ciągu	szt.	1
Armatura bezpieczeństwa	szt.	1
Zawór termostatyczny BVTS	szt.	1
Zawór upustowy bezpieczeństwa termicznego z automatycznym napełnieniem serii 544	szt.	1

¹⁾ wyposażenie opcjonalne, dodatkowo płatne.



Korzystanie z innych części niż zalecane przez Producenta powoduje UTRATĘ GWARANCJI!!!

5. PARAMETRY PALIWA.

Bezproblemowa eksploatacja kotła OPTIMA KOMFORT EKO zależy od zastosowania odpowiedniego paliwa. Paliwo dla kotłów centralnego ogrzewania typu OPTIMA KOMFORT EKO stanowi węgiel kamienny sortymentu orzech o następujących parametrach:

- wartość opałowa Q_d^l >28 MJ/kg
- zawartość części lotnych V 15-25%
- wilgotność W ≤7%
- zawartość popiołu A' <5%
- granulacja 20-50 mm
- zawartość siarki <0,6%

Właściwy dobór typu i gatunku paliwa zapewnia:

- bezawaryjną pracę kotła,
- oszczędność paliwa w porównaniu z gorszymi gatunkami,
- ograniczenie emisji szkodliwych związków chemicznych.

Niedopuszczalne jest stosowanie materiałów z tworzyw sztucznych do rozpalania i palenia na ruszcie paleniska!

Kategorycznie zabrania się spalać na ruszcie paleniska:

- mokrego drewna,
- płyt wiórowych lub materiałów płytowych powlekanych i niepowlekanych,
- papieru, kartonazy i starych ubrań,
- tworzyw sztucznych i piankowych,
- drewna zabezpieczonego środkiem ochronnym do drewna,

- wszystkich innych materiałów stałych lub płynnych poza zalecanym paliwem,
- cieczy palnych.



Kocioł typu OPTIMA KOMFORT EKO nie jest piecem do spalania odpadków i nie mogą być w nim spalane zabronione paliwa.



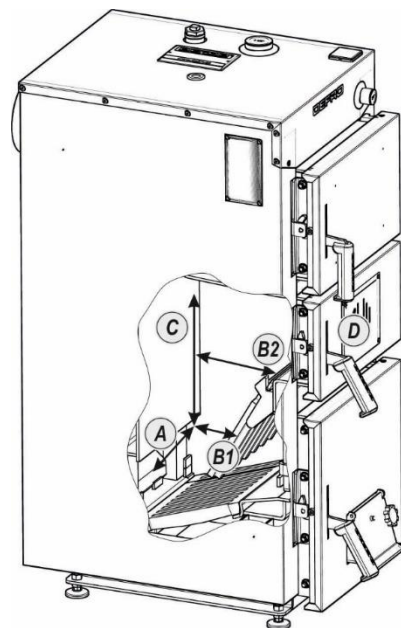
Producent nie ponosi odpowiedzialności za uszkodzenia lub nieprawidłowe spalanie powstałe wskutek użytkowania niewłaściwego paliwa.

6. DANE TECHNICZNE

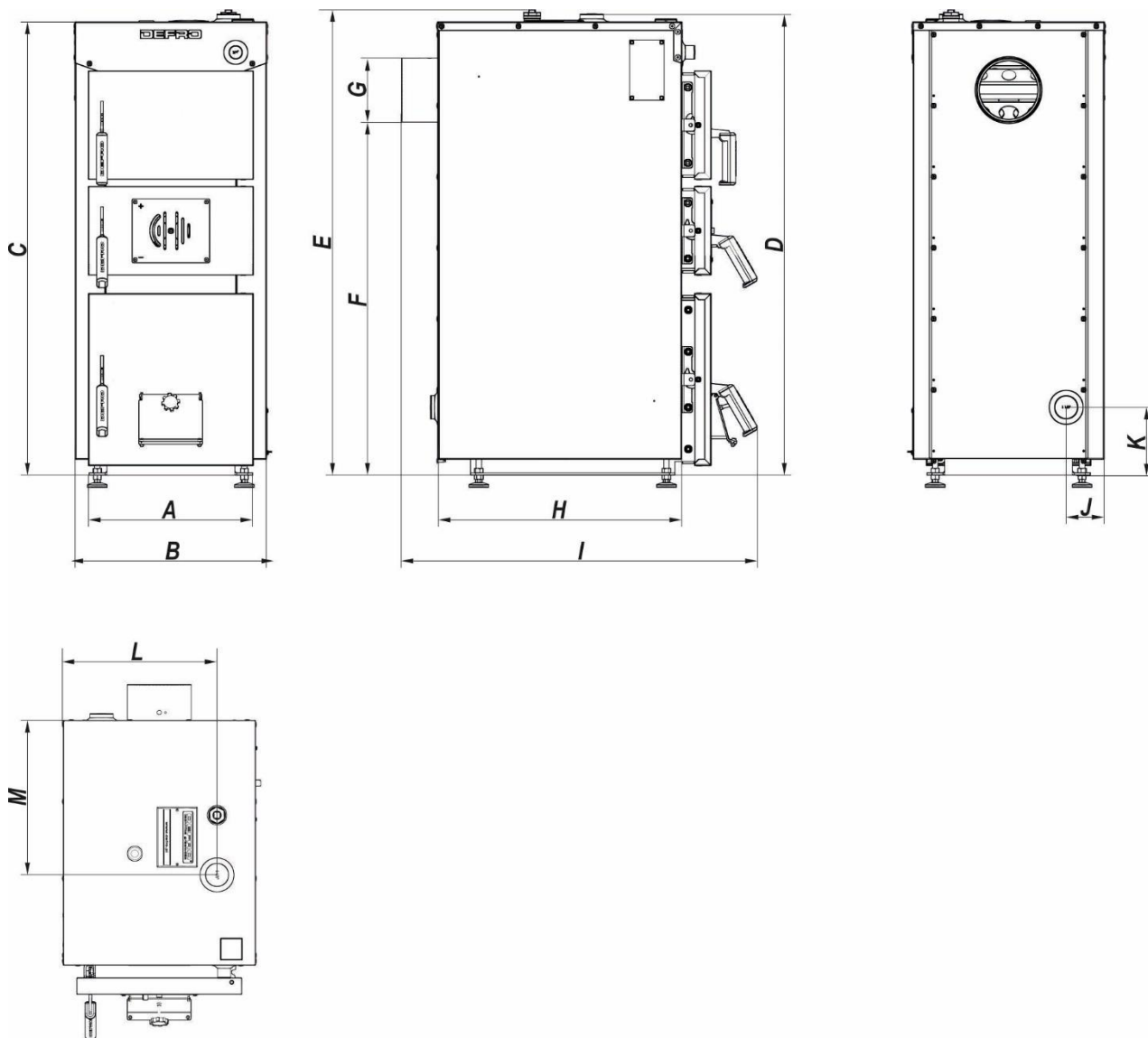
W tabeli poniżej oraz na rysunku obok podano wymiary otworu zasypowego oraz komory paleniskowej. Ze względu na zmieniającą się głębokość oraz wysokość komory paleniskowej podano wymiar najmniejszy /tuż nad rusztem/ oraz największy /u góry komory/.

Tabela 2. Wymiary komory zasypowej /Ax B1 ÷ B2xC/ oraz otworu zasypowego /D/ kotłów OPTIMA KOMFORT EKO.

typ	A szer.	B gt. bez przegrody	B1 gt.	B2 gt.	C wys.	D szer. x wys.
9	210	260	130	260	~490	260x190
12	260	315	160	315	~370	260x190
14	260	410	150	280	~520	260x240
17	310	315	160	315	~370	310x190
19	310	410	150	280	~520	310x240
22	360	315	160	315	~420	360x190
24	360	410	170	280	~570	360x240
28	410	365	160	365	~550	410x190
35	410	365	160	365	~550	410x190
45	460	360	160	280	~730	460x240



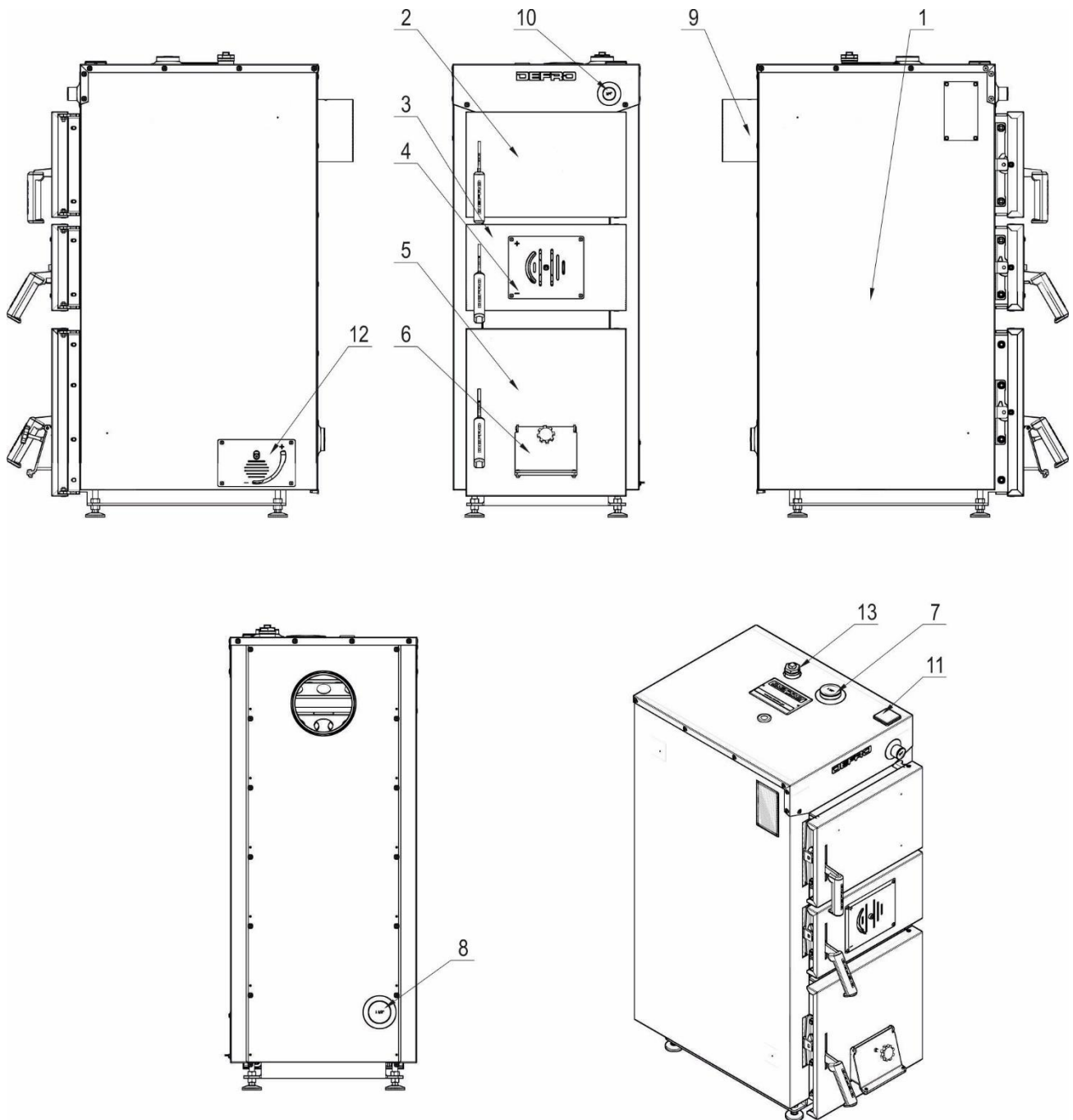
Rysunek 1. Podstawowe wymiary komory zasypowej oraz otworu zasypowego kotłów OPTIMA KOMFORT EKO



Rysunek 2. Podstawowe wymiary kotła OPTIMA KOMFORT EKO.

Tabela 3. Podstawowe wymiary kotła OPTIMA KOMFORT EKO.

typ/wymiar	A	B	C	D	E	F	G	H	I	J	K	L	M
9	360	432	1119	1139	1150	869	Ø159	552	833	96	170	336	289
12	360	432	1139	1159	1165	889	Ø159	612	893	96	170	336	349
14	360	432	1161	1181	1192	911	Ø159	705	987	96	170	336	442
17	410	482	1139	1159	1165	889	Ø159	612	893	96	170	386	388
19	410	482	1161	1181	1192	911	Ø159	705	987	96	170	386	388
22	460	532	1269	1289	1295	999	Ø178	612	893	96	170	436	398
24	460	532	1284	1304	1315	1014	Ø178	705	987	96	170	436	398
28	510	582	1419	1439	1445	1131	Ø194	661	943	96	170	486	398
35	510	582	1511	1531	1537	1223	Ø194	661	943	96	170	486	398
45	560	632	1611	1630	1642	1272	Ø245	661	943	96	170	536	398



Rysunek 3. Podstawowe elementy kotła OPTIMA KOMFORT EKO

1-korpus stalowy z izolacją termiczną; 2-drzwi wyczystne; 3-drzwi zasypowe; 4-przepustnica powietrza wtórnego; 5-drzwi paleniskowo-popielnikowe; 6-przepustnica powietrza pierwotnego (klapa miarkownika ciągu, miarkownik ciągu nie stanowi wyposażenia kotła); 7-króciec zasilający; 8-króciec powrotny; 9-czopuch; 10-króciec montażu regulatora paleniska(miarkownika ciągu) 11-termometr analogowy; 12-przepustnica powietrza wtórnego dyszy; 13-króciec 1" do podłączenia zabezpieczenia w systemie zamkniętym.

Tabela 4. Dane techniczne.

Wyszczególnienie / typ kotła		J.m.	9	12	14	17	19	22	24	28	35	45
Moc znamionowa		kW	9	12	14	17	19	22	24	28	35	45
Min. bezpieczna pojemność zbiornika akumulacyjnego ¹⁾		L	450	600	750	900	1000	1200	1300	1500	1800	2600
Klasa kotła wg PN-EN 303-5:2012		-	5	5	5	5	5	5	5	5	5	5
Paliwo podstawowe		-	węgiel kamienny sortymentu orzech									
Klasa paliwa		-	paliwo kopalne - a									
Jednorazowy zasyp paliwa ²⁾		kg	~14	~19	~20	~23	~25	~31	~33	~35	~35	~45
Zużycie paliwa dla mocy nominalnej ³⁾		kg/h	1,2	1,8	2,0	2,4	2,6	3,1	3,3	3,9	4,8	6,7
Stałopalność dla mocy nominalnej ³⁾		h	~12	~10	~10	~10	~10	~10	~10	~9	~7	~7
Sprawność cieplna	dla mocy nominalnej	%	90,0	91,0	90,8	90,1	90,4	89,9	90,4	90,7	90,0	89,7
	dla mocy minimalnej	%	nie dotyczy									
Max. dopuszczalne ciśnienie robocze		bar	1,5	1,5	1,5	1,5	1,5	1,5	1,5	1,5	1,5	1,5
Wymagany ciąg spalin		mbar	0,22	0,16	0,26	0,22	0,26	0,24	0,30	0,30	0,32	0,31
Temperatura spalin	dla mocy nominalnej	°C	120	132	150	150	148	155	150	155	157	142
	dla mocy minimalnej	°C	nie dotyczy									
Strumień masy spalin	dla mocy nominalnej	g/s	4,3	6,4	10	12	11,5	14	15	17	22	22,1
	dla mocy minimalnej	g/s	nie dotyczy									
Temperatura wody na zasilaniu min./max.		°C	65/90	65/90	65/90	65/90	65/90	65/90	65/90	65/90	65/90	65/90
Temperatura wody na powrocie min.		°C	55	55	55	55	55	55	55	55	55	55
Masa kotła		kg	~262	~275	~300	~300	~335	~355	~395	~430	~465	~515
Pojemność wodna kotła		l	58	63	76	68	83	81	96	107	119	132
Opory przepływu wody przez kocioł dla mocy znamionowej	ΔT=10K	mbar	11,1	12,1	12,1	17,0	17,0	17,2	17,2	17,3	17,6	21,1
	ΔT=20K	mbar	5,7	6,2	6,2	8,1	8,1	9,2	9,2	10,6	11,1	12,7
Szerokość		mm	432	432	432	482	482	532	532	582	582	632
Głębokość		mm	833	893	987	893	987	893	987	943	943	943
Wysokość ⁴⁾		mm	1150	1165	1192	1165	1192	1295	1315	1445	1537	1642
Wymiar otworu zasypowego		mm	260	260	260	310	310	360	360	410	410	460
			x	x	x	x	x	x	x	x	x	x
			190	190	240	190	240	190	240	190	190	240
Średnica króćca zasilania i powrotu			1½"	1½"	1½"	1½"	1½"	1½"	1½"	1½"	1½"	1½"
Średnica czopucha		mm	Ø159	Ø159	Ø159	Ø159	Ø159	Ø178	Ø178	Ø194	Ø194	Ø245
Max. temperatura otoczenia		°C	50	50	50	50	50	50	50	50	50	50
Poziom hałas		dB	<75	<75	<75	<75	<75	<75	<75	<75	<75	<75

¹⁾ Minimalna bezpieczna pojemność zbiornika akumulacyjnego wyliczona zgodnie z normą PN-EN 303-5:2012 dla czasu wypalania TB wynoszącego 5 godzin.

²⁾ Dla gęstości nasypowej paliwa 0,8kg/dm³.

³⁾ Zużycie paliwa dla węgla kamiennego o wartości opałowej 28 000±300kJ/kg.

⁴⁾ Wysokość kotła można regulować stosując dołączone stopki. Stopki posiadają zakres regulacji 38-50mm.

7. TRANSPORT I PRZECHOWYWANIE

Kotły dostarczane są w stanie zmontowanym na palecie w opakowaniu foliowym. Zaleca się, aby w takim stanie opakowania kocioł przetransportować jak najbliższe miejsca docelowego montażu, co zminimalizuje możliwość uszkodzenia obudowy kotła.

Wszystkie pozostałości opakowania należy usunąć tak, aby nie powodowały zagrożenia dla ludzi i zwierząt.

Osprzęt, wyposażenie, instrukcje i karty gwarancyjne są umieszczone w komorze paleniskowej, zapakowane i zabezpieczone przed uszkodzeniem.

Pozostałe podzespoły montuje użytkownik wg załączonych instrukcji.



Wskazówka!
Kotły należy transportować w pozycji pionowej!

Do podnoszenia i opuszczania kotła należy używać odpowiednich podnośników. Przed przewożeniem kotła powinno się zabezpieczyć go przed przesunięciami i przechyłami na platformie pojazdu za pomocą pasów, klinów lub kłoców drewnianych.

Kotły należy przechowywać w pomieszczeniach nieogrzewanych, konieczne zadaszonych i wentylowanych. Niedopuszczalne jest narażanie kotłów na przebywanie w mokrych lub wilgotnych pomieszczeniach, co przyspiesza zjawisko korozji, doprowadzając w bardzo krótkim czasie do zupełnego zniszczenia kotła.

Przed instalacją należy sprawdzić kompletność dostawy i jej stan techniczny.

8. WYTYCZNE MONTAŻU

8.1. Wymagania dotyczące pomieszczenia kotłowni.



Warunki, jakie powinno spełniać pomieszczenie kotłowni, w którym będzie zainstalowany kocioł na paliwo stałe zależą od wymagań obecnie obowiązujących i szczegółowych przepisów kraju przeznaczenia.
W Polsce warunki te reguluje Rozporządzenie Ministra Infrastruktury z dnia 12 marca 2009 roku dotyczące warunków technicznych, jakim powinny odpowiadać budynki i ich usytuowanie.

Podłoga kotłowni

- powinna być wykonana z materiałów niepalnych;
- w przypadku wykonania podłogi z materiałów palnych należy ją obić blachą stalową o grubości co najmniej 0,7 mm, na odległość minimum 0,5 m od krawędzi kotła;
- powinna być wytrzymała na nagłe zmiany temperatury i uderzenia;
- powinna być wykonana ze spadkiem w kierunku studzienki.

Wentylacja kotłowni

- przewód powinien być wykonany z materiałów niepalnych;
- otwory wentylacji nawiewnej i wywiewnej powinny być zabezpieczone siatką stalową;
- zabronione jest stosowanie mechanicznej wentylacji wyciągowej w pomieszczeniach z paleniskami na paliwo stałe, które pobierają powietrze do spalania z pomieszczenia i z grawitacyjnym odprowadzaniem spalin;

- wymiar niezamykalnego otworu nawiewnego w kotłowni do 25kW powinien wynosić co najmniej 200cm²;
- wymiar kanału nawiewnego w kotłowni powyżej 25kW powinien być nie mniejszy niż 50% powierzchni przekroju komina, nie mniej jednak niż 20×20 cm;
- wymiar kanału wywiewnego w kotłowni do 25kW nie powinien być mniejszy niż 14×14 cm;
- wymiar kanału wywiewnego w kotłowni powyżej 25kW nie powinien być mniejszy niż 25% powierzchni przekroju komina, nie mniej jednak niż 14×14 cm;



Należy zapewnić dopływ wystarczającej ilości świeżego powietrza do kotłowni.
Brak wystarczającego dopływu świeżego powietrza zagraża tzw. niepełnym spalaniem i powstawaniem tlenku węgla.



Zabrania się stosowania w pomieszczeniu kotłowni mechanicznej wentylacji wyciągowej.



Kotłownia powinna mieć zapewnione oświetlenie dzienne oraz sztuczne.

8.2. Wymagania dotyczące usytuowania kotła.

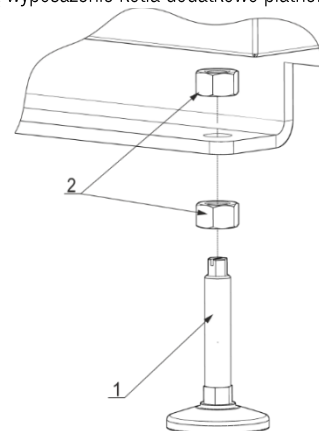
Kocioł powinien być ustawiony na betonowym fundamencie, wystającym poza poziom posadzki kotłowni. Wysokość fundamentu powinna wynosić minimum 50 mm, a krawędzie fundamentu powinny być zabezpieczone stalowymi kątownikami.

Przy ustawianiu kotła należy brać pod uwagę wytrzymałość podłoża, jak również warunki ochrony ppoż. Należy zachować bezpieczną odległość od materiałów palnych:

- podczas instalacji i eksploatacji kotła należy utrzymywać bezpieczną odległość 2000 mm od materiałów łatwopalnych,
- dla materiałów łatwopalnych o stopniu łatwopalności C, które szybko i łatwo się palą nawet po usunięciu źródła zapalenia, odległość ta wzrasta dwukrotnie, tzn. do 4000 mm,
- jeżeli stopień palności nie jest znany, bezpieczną odległość również należy podwoić.

Kocioł należy dokładnie wypoziomować. Pозиomowanie kotła ułatwiają regulowane stopki.

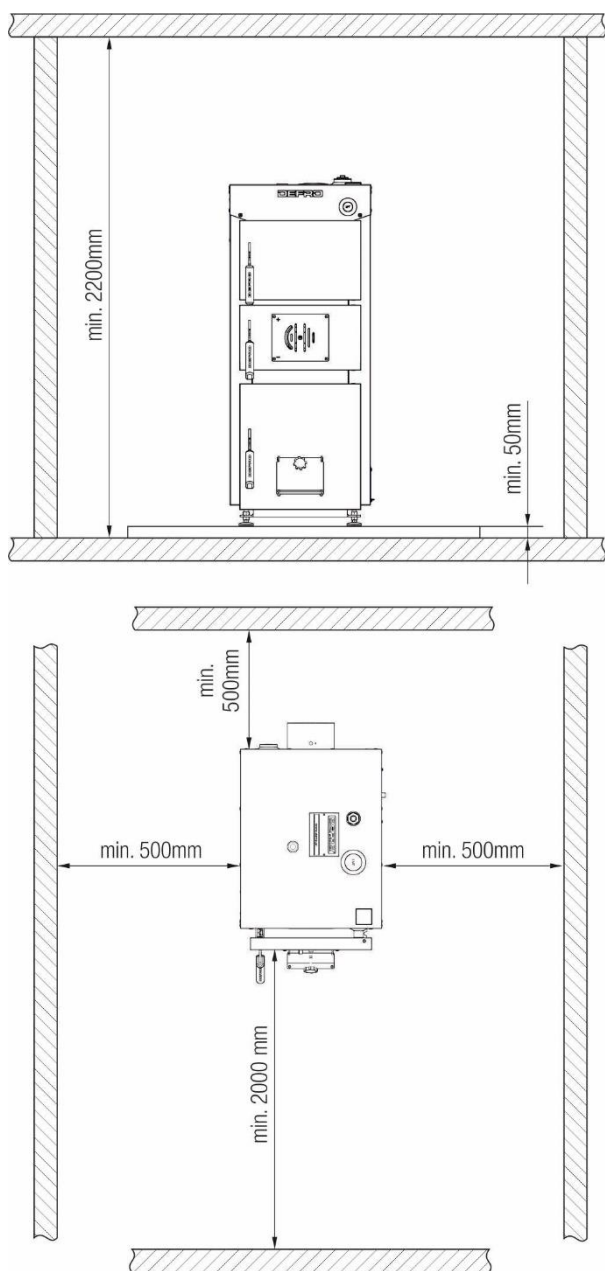
Stopki stanowią wyposażenie kotła dodatkowo płatne.



Rysunek 4. Regulowane stopki kotła:
1. Stopka regulacyjna, szt. 4; 2. Nakrętka M12, szt. 8

Ustawienie kotła powinno uwzględniać możliwość swobodnego dokonywania czynności obsługowych, konserwacyjnych i serwisowych, a także zapewniać bezpośredni dostęp z każdej strony.

Odległość przodu kotła od przeciwległej ściany nie powinna być mniejsza niż 2000mm, a boków kotła od ścian nie mniejsza niż 500mm. Przykładowe ustawienie kotła pokazano na rysunku poniżej.



Rysunek 5. Ustawienie kotła w pomieszczeniu kotłowni.

8.3. Wymagania dotyczące połączenia kotła z instalacją grzewczą.

Wykonana instalacja centralnego ogrzewania musi spełniać wymagania norm i przepisów prawnych obecnie obowiązujących, szczegółowych przepisów kraju przeznaczenia.



W celu zapewnienia poprawnej pracy kotła należy zabezpieczyć go przed korozją spowodowaną powrotem z instalacji CO wody o temperaturze poniżej punktu rosy. Temperatura wody powracającej do kotła musi wynosić minimum 55 °C. Niespełnienie powyższego warunku grozi utratą gwarancji!



Zainstalowanie kotła poprzez wspawanie powoduje utratę gwarancji!!!

Montaż kotła należy powierzyć osobie lub firmie o właściwych kwalifikacjach i uprawnieniach.

W interesie użytkownika leży dopilnowanie, by montaż kotła dokonano zgodnie z obowiązującymi przepisami, a także by firma montująca udzieliła gwarancji na prawidłowość i dobrą jakość wykonanych robót, co powinno zostać potwierdzone pieczęcią i podpisem na karcie gwarancyjnej kotła.

8.3.1. Współpraca ze zbiornikiem akumulacyjnym

Zadaniem zbiorników akumulacyjnych jest magazynowanie nadwyżek energii cieplnej, związanej ze zmiennym zapotrzebowaniem na ciepło. Energia powstała w procesie spalania paliwa jest akumulowana przez czynnik grzewczy w izolowanym zbiorniku, który zapewnia późniejsze jej wykorzystanie do różnych celów np. na potrzeby ciepłej wody użytkowej czy centralnego ogrzewania.

Zaletą procesu akumulacji w porównaniu z układem, który nie zawiera zbiornika akumulacyjnego jest racjonalne wykorzystywanie energii paliwa i w związku z tym oszczędność paliwa nawet do 30%. Związane jest to ze sprawnością kotłów, które uzyskują z reguły najwyższe sprawności przy mocy nominalnej. Zbiornik akumulacyjny ma za zadanie zmagazynować okresowe nadwyżki energii. Woda ogrzana w kotle przepływa przez zbiornik akumulacyjny stopniowo ładując zbiornik. Akumulacja trwa dopóki, w zbiorniku akumulacyjnym osiągnięta zostanie jego zadana temperatura. Termoizolacja zbiornika gwarantuje energooszczędność całego układu. Po wygaśnięciu ognia w kotle można jeszcze przez kilka godzin korzystać ze zmagazynowanego ciepła.



Wymagane jest, aby kocioł pracował w układzie ze zbiornikiem akumulacyjnym oraz termoregulatorem. Minimalna temperatura powrotu powinna wynosić 55°C. Niespełnienie powyższych wymagań powoduje utratę gwarancji na kocioł!

8.3.2. Zalecenia dotyczące montażu i zabezpieczenia kotła w instalacji systemu otwartego

- zabezpieczenie instalacji systemu otwartego powinno składać się z urządzeń zabezpieczających podstawowych i uzupełniających oraz z osprzętu zgodnie z PN-91/B-02413.
- naczynie wzbiorcze systemu otwartego o pojemności min. 4-7% całej objętości instalacji grzewczej;
- naczynie wzbiorcze systemu otwartego powinno znajdować się w najwyższym punkcie instalacji grzewczej oraz powinno być chronione przed zamarznięciem;
- rura bezpieczeństwa - **RB** o średnicy uzależnionej od mocy cieplnej kotła;
- naczynie musi być połączone z rurami: wzbiorczą - **RW**, sygnalizacyjną - **RS**, przelewową - **RP** i odpowietrzającą - **RO**;
- naczynie wzbiorcze powinno być umieszczone nad źródłem ciepła przy pionowym prowadzeniu rur bezpieczeństwa, na takiej wysokości, aby podczas pracy instalacji w żadnym punkcie jej obiegów wodnych nie nastąpiła przerwa w przepływie wody oraz tak, aby istniała możliwość odpowietrzenia instalacji. Maksymalna wysokość zamontowania naczynia wzbiorczego nie powinna przekraczać 15 m.
- w celu zapewnienia poprawnej pracy kotła należy zabezpieczyć go przed korozją spowodowaną powrotem z instalacji CO

wody o temperaturze poniżej punktu rosy. Temperatura wody powracającej do kotła musi wynosić minimum 55 °C.

- kocioł przeznaczony do pracy z wodnym czynnikiem grzewczym, wskazówki co do wymagań wody kotłowej podano w dalszej części niniejszej Instrukcji obsługi.

Wartości wewnętrznych średnic rur zabezpieczających kotły przyjęte wg PN-91/B-02413 podano w tabeli poniżej.

Tabela 5. Średnice nominalne i wewnętrzne rur: bezpieczeństwa i wzbiorczej.

Moc cieplna kotła lub wymiennika [kW]		Rura bezpieczeństwa [mm]		Rura wzbiorcza [mm]	
Powyżej	Do	Średnica nominalna	Średnica wewnętrzna	Średnica nominalna	Średnica wewnętrzna
-	40	25	27,2	25	27,2
40	80	32	35,9	25	27,2

Dla rury wzbiorczej - moc cieplna źródła



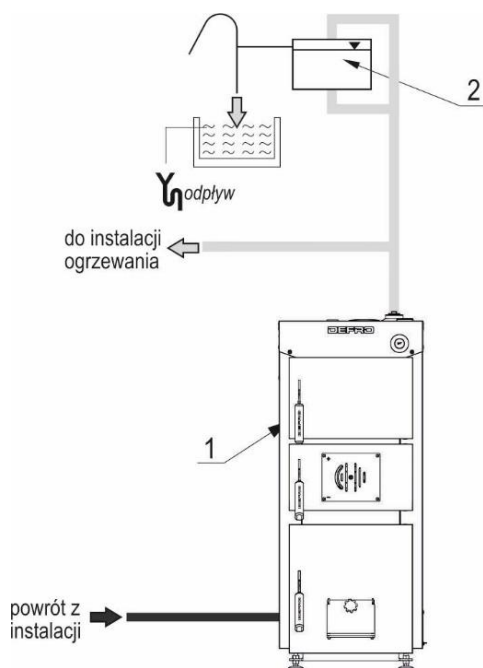
Niedozwolony i zabroniony jest bezpośredni zrzut gorącej wody ze schładzania kotła, może to doprowadzić do uszkodzenia instalacji kanalizacyjnej.



Na rurach bezpieczeństwa niedopuszczalne jest stosowanie zaworów i zasuw, rura ta powinna być na całej długości wolna od przewężeń i ostrych załamań. W przypadku niemożności poprowadzenia rur bezpieczeństwa w jak najkrótszy i najprostszy sposób do naczynia, sposób ich prowadzenia jak również średnica powinny być zgodne z normą PN-91/B-02413.

W przypadku zastosowania w kotłowni dwóch lub więcej kotłów grzewczych, każdy z nich musi posiadać zabezpieczenie zgodne z normą PN-91/B-02413, przy jednoczesnym bezwzględnym przestrzeganiu zasady ciepłochronności układu bezpieczeństwa.

Naczynie wzbiorcze, rury bezpieczeństwa, rura wzbiorcza, sygnalizacyjna i przelewowa muszą być umieszczone w przestrzeni, w której temperatura jest wyższa niż 0°C.



Rysunek 6. Przykładowy schemat zabezpieczeń kotła OPTIMA KOMFORT EKO: 1-kocioł; 2-otwarte naczynie wzbiorcze.

8.3.3. Zalecenia dotyczące montażu i zabezpieczenia kotła w instalacji systemu zamkniętego

- zabezpieczenie instalacji systemu zamkniętego powinno składać się z urządzeń zabezpieczających podstawowych i uzupełniających oraz z osprzętu, zgodnie z PN-EN 12828 oraz PN-EN 303-5
- należy zastosować urządzenie zabezpieczające instalację przed przegrzaniem /nadmiernym wzrostem ciśnienia/ oraz regulator temperatury do sterowania procesem spalania.
- naczynie wzbiorcze systemu zamkniętego o pojemności uzależnionej od całkowitej ilości wody w układzie grzewczym
- naczynie wzbiorcze systemu zamkniętego powinno być montowane na powrocie do kotła.
- w celu zapewnienia poprawnej pracy kotła należy zabezpieczyć go przed korozją spowodowaną powrotem z instalacji CO wody o temperaturze poniżej punktu rosy. Temperatura wody powracającej do kotła musi wynosić minimum 55 °C.
- kocioł przeznaczony do pracy z wodnym czynnikiem grzewczym, wskazówki co do wymagań wody kotłowej podano w dalszej części niniejszej Instrukcji obsługi.



Według polskiego prawa budowlanego /Rozporządzenie Ministra Infrastruktury z dnia 12 marca 2009 r. w sprawie warunków technicznych, jakim powinny odpowiadać budynki i ich usytuowanie/ wszystkie kotły na paliwa stałe montowane w instalacji systemu zamkniętego bez względu na systemy spalania muszą być wyposażone we wszystkie powyższe urządzenia zabezpieczające, a przede wszystkim w niezawodne urządzenie do odprowadzania nadmiaru mocy cieplnej. W przypadku montażu kotła w innym kraju niż Polska należy zapoznać się z odpowiednimi przepisami kraju docelowego.

Z założenia za prawidłową pracę kotła odpowiada regulator paleniska (miarkownik ciągu, wyposażenie dodatkowo płatne). To automatyczne urządzenie termostatyczne przeznaczone jest do regulacji temperatury wody w kotle. Głowica termostatyczna regulatora, pod wpływem wahań temperatury wody w kotle, przy pomocy dźwigni i łańcucha otwiera lub przymyka kłapę w drzwiach paleniskowo-popielnikowych, zwiększając lub zmniejszając dopływ powietrza do paleniska. W przypadku uszkodzenia regulatora paleniska lub ograniczenia odbioru energii przez układ grzewczy wymienione wyżej urządzenia zabezpieczające mają za zadanie zapewnić bezpieczną eksploatację instalacji grzewczej.

Urządzenie zabezpieczające instalację przed przegrzaniem /nadmiernym wzrostem ciśnienia

W kotłach OPTIMA KOMFORT EKO jako urządzenie do odprowadzania nadmiaru ciepła należy zastosować zabezpieczenie termiczne przed przegrzaniem np. zawór upustowy bezpieczeństwa termicznego z automatycznym napełnieniem serii 544.

Kiedy zawór osiągnie temperaturę 100°C otworzy dopływ wody chłodzącej z wodociągu, która bezpośrednio ochłodzi kocioł i w ten sposób ochroni go przed przegrzaniem. Ogrzana woda chłodząca jest odprowadzana do kanalizacji. Zamknięcie zaworu nastąpi, gdy temperatura wody obniży się poniżej wartości granicznej.

Zabezpieczenie kotła i instalacji w systemie zamkniętym można stosować jedynie w przypadku podłączenia zabezpieczenia termicznego przed przegrzaniem do sieci wodociągowej. Źródłem zasilania nie może być zestaw hydroforowy, gdyż w przypadku braku prądu zabezpieczenie termiczne może zostać pozbawione dopływu wody niezbędnej do schłodzenia kotła.



Zabezpieczenie termiczne przed przegrzaniem może być podłączone wyłącznie do źródła wody, które zapewni jej dopływ w przypadku braku prądu /np. sieć wodociągowa/.



Raz do roku należy usunąć ewentualne zanieczyszczenia wewnątrz zaworu oraz wyczyścić filtr siatkowy za instalowany na króćcu zimnej wody.

Ciśnieniowe naczynie wzbiorcze.

Naczynie wzbiorcze należy przyłączyć w ciśnieniowo neutralnym punkcie instalacji, najlepiej na przewodzie powrotnym. W układach zamkniętych dobierając naczynie przeponowe należy kierować się zaleceniami producenta, ewentualnie skorzystać z poniższej wskazówki.



Kontrolę pracy naczynia wzbiorczego należy przeprowadzać raz do roku.



Ciśnienie gazu powinno być przed użytkowaniem kotła sprawdzone i odpowiednio wyregulowane, aby mogło ono przejąć taki wzrost ciśnienia, przy którym nie reaguje ogranicznik ciśnienia i zawór bezpieczeństwa.

W przewodzie łączącym z instalacją grzewczą należy zamontować urządzenie opróżniające i zamykające, które jest zabezpieczone od przypadkowego zamknięcia np. zabezpieczone drutem i plombą zawór kołpakowy. Jest to wymagane w celu kontroli ciśnienia wstępnego co najmniej raz w roku w ramach prac konserwacyjnych bez opróżniania instalacji.

Wielkość naczynia wzbiorczego zależy od całkowitej ilości wody w układzie grzewczym. Dobierając naczynie wzbiorcze w układzie zamkniętym należy kierować się zaleceniami producenta naczynia lub skorzystać z umieszczonej poniżej wskazówki w celu obliczenia jego wielkości.



Przykład obliczeń pojemności naczynia przeponowego dla kotła o mocy 15 kW. /tabela 6.-8./

Tabela 6. Rozszerzalność wody.

	Rozszerzalność wody w %						
Temperatura wody	50	60	70	80	90	100	110
Rozszerzalność w %	1,29	1,71	2,22	2,81	3,47	4,21	5,03

Tabela 7. Przykładowe wartości współczynnika ciśnieniowego.

Współczynnik ciśnieniowy Df				
Wysokość słupa wody [m]	Ciśnienie wstępne [bar]	Ciśnienie otwarcia zaworu [bar]		
		1,5	2,0	2,5
4	0,7	3,6	2,5	2,1
6	0,9	5,2	3,1	2,4
8	1,1	9,4	4,0	2,8
12	1,5		5,6	3,4

Tabela 8. Przykładowy dobór naczynia wzbiorczego przeponowego.

Przykładowy dobór naczynia wzbiorczego przeponowego	
Wysokość układu	4m
Max. temperatura w układzie	90°C
Moc kotła	15kW
Ciśnienie otwarcia zaworu bezpieczeństwa	1,5bar
Całkowita ilość wody w układzie: np. kocioł (50 l), instalacja grzewcza 100 l)	150l
Współczynnik rozszerzalności wody 3,47	
Ciśnienie wstępne $(4/10)+0,3=0,7$ bar	
Ciśnienie otwarcia zaworu = 1,5bar	
Pojemność użytkowa Vu	6,2l
Minimalna wielkość naczynia przeponowego Vu*Df	~23l

Zawór bezpieczeństwa lub armatura zabezpieczająca (grupa bezpieczeństwa)

Źródło ciepła w instalacji systemu zamkniętego musi być zabezpieczone zaworem bezpieczeństwa. Oprócz zaworu należy zainstalować manometr do pomiaru ciśnienia.

Manometr powinien mieć 50% większy zakres niż max. ciśnienie pracy. Głównym zadaniem zaworu bezpieczeństwa jest ochrona instalacji grzewczej i źródła ciepła przed przekroczeniem dopuszczalnego ciśnienia roboczego (fabrycznie nastawiony na 1,5 bara, oznaczony czerwonym kapturkiem).

Zawór bezpieczeństwa musi być zamontowany na źródle ciepła lub blisko źródła na przewodzie zasilającym instalację w łatwo dostępnym miejscu i powinien zapobiegać przekroczeniu maksymalnego ciśnienia pracy nie więcej niż 10%.

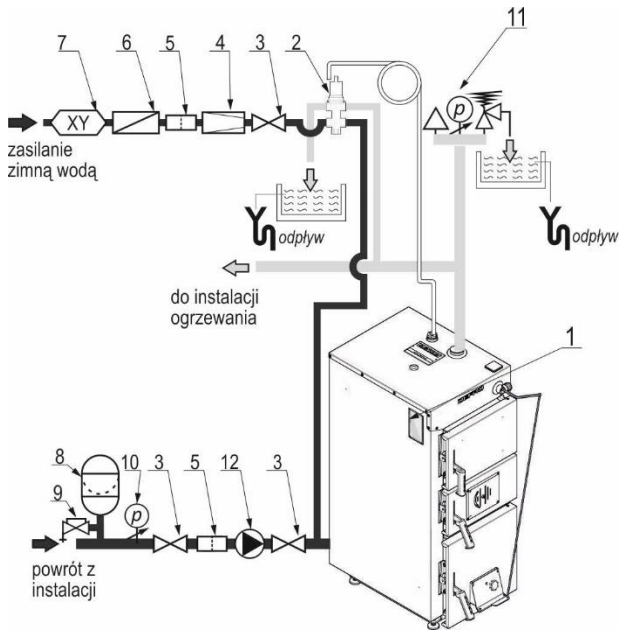
W przypadku przekroczenia ustawionego ciśnienia, woda wypływa przez przewód odprowadzający co powoduje zmniejszenie ciśnienia w instalacji. Wypływająca z zaworu woda i para musi być odprowadzana w bezpieczny sposób.



Niedozwolony i zabroniony jest bezpośredni zrzut gorącej wody ze schładzania kotła, może to doprowadzić do uszkodzenia instalacji kanalizacji.



Zaleca się stosowanie armatury zabezpieczającej tzw. grupy bezpieczeństwa, w skład której wchodzi zawór bezpieczeństwa, manometr i odpowietrznik.



Rysunek 7. Przykładowy schemat zabezpieczeń kotła w układzie zamkniętym: 1-kocioł; 2-zabezpieczenie termiczne przed przegrzaniem /np. zawór 544/; 3-zawór kulowy; 4-reduktor ciśnienia; 5-filtr wody użytkowej; 6-zawór zwrotny; 7-zawór antyskażeniowy; 8-naczynie przeponowe; 9-zawór kołpakowy; 10-mano-metr; 11-arma-tura bezpieczeństwa; 12-pompa.

8.3.4. Podłączenie kotła do systemu grzewczego

- przy pomocy złączek gwintowanych połączyć rurę zasilania oraz rurę powrotu z instalacją grzewczą w miejscu do tego przeznaczonym,
- podłączyć rury układu bezpieczeństwa zgodnie z obowiązującymi przepisami kraju instalacji,
- napełnić instalację c.o. wodą, wskazówki co do wymagań wody kotłowej podano poniżej
- w celu zwiększenia trwałości kotła zaleca się zastosowanie układów mieszających dla uzyskania temperatury na kotle 80°C, a w układzie wody powrotnej nie mniej niż 55°C,
- do instalacji grzewczej kocioł powinien być podłączony za pomocą złączy gwintowanych lub kołnierzowych,
- dobór urządzeń dla danego układu grzewczego powinien przeprowadzić uprawniony projektant.

Wymagania dotyczące jakości wody

Jakość wody ma zasadniczy wpływ na żywotność kotła i sprawność pracy urządzeń grzewczych oraz całej instalacji. Woda o nieodpowiednich parametrach jest przyczyną korozji powierzchni wymiany ciepła urządzeń grzewczych, rur przesyłowych oraz powoduje ich zakamienianie. Może również doprowadzić do uszkodzenia lub zniszczenia instalacji grzewczej. Woda do zasilania kotłów powinna być wolna od zanieczyszczeń mechanicznych i organicznych oraz spełniać wymagania PN-93/CO4607. Przestrzeganie wymagań co do jakości wody kotłowej jest podstawą ewentualnych roszczeń gwarancyjnych.

Woda kotłowa powinna posiadać następujące parametry:

- odczyn pH: 8,0÷9,5 - w instalacjach ze stali i żeliwa; 8,0÷9,0 - w instalacjach z miedzi i materiałów mieszanych stal/miedź; 8,0÷8,5 - w instalacjach z grzejnikami aluminiowymi;
- twardość całkowita < 20°f
- zawartość wolnego tlenu <0,1 mg/l, zalecana <0,05mg/l
- zawartość chlorków <60mg/l.

Wymagania dotyczące napełniania instalacji

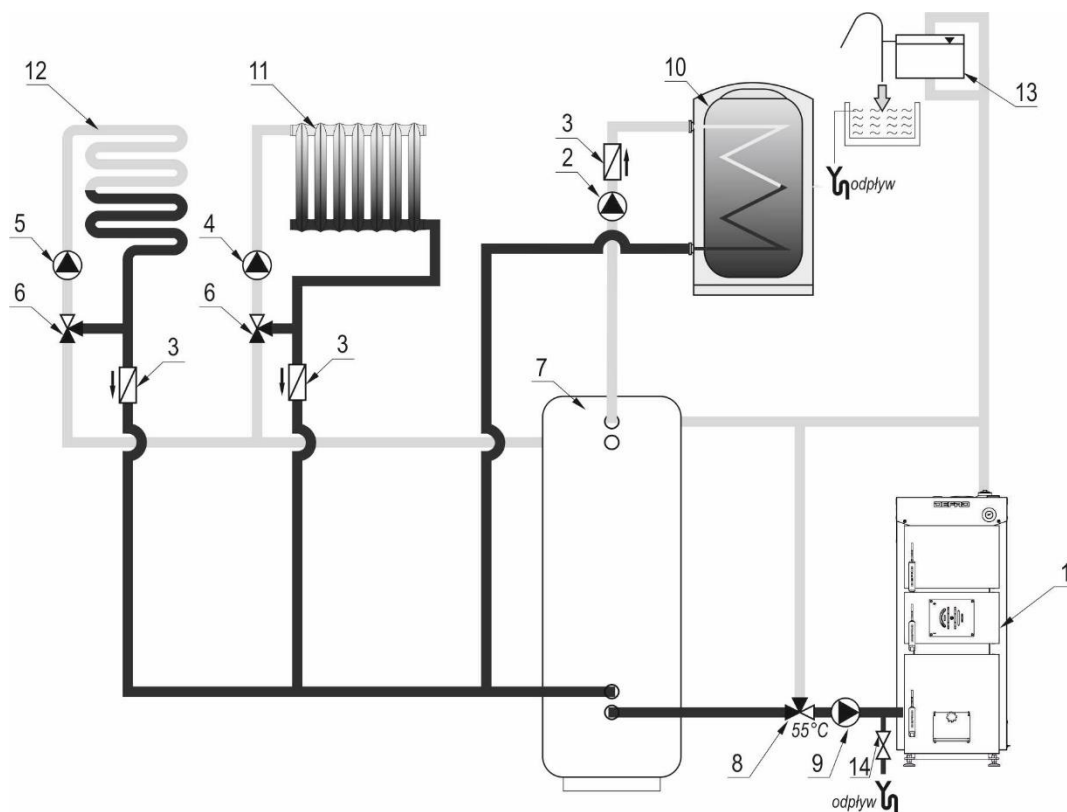
- napełnić wodą kocioł i instalację korzystając z króćca spustowego kotła – czynność prowadzić powoli, aby zapewnić usunięcie powietrza z instalacji.
- różnica temperatur wody napełniającej oraz temperatury kotła /otoczenia/ nie powinna przekraczać 25°C.
- w trakcie napełniania kontrolować na bieżąco stan kotła oraz instalacji pod kątem szczelności urządzeń ciśnieniowych.
- sprawdzić, czy instalacja została w całości napełniona wodą.
- odpowietrzyć instalację ogrzewania wodnego postępując zgodnie z normami i przepisami kraju przeznaczenia.



Niedopuszczalne i zabronione jest uzupełnianie wody w instalacji w czasie pracy kotła, zwłaszcza gdy kocioł jest silnie rozgrzany, ponieważ w ten sposób można spowodować jego uszkodzenie lub pęknięcie.

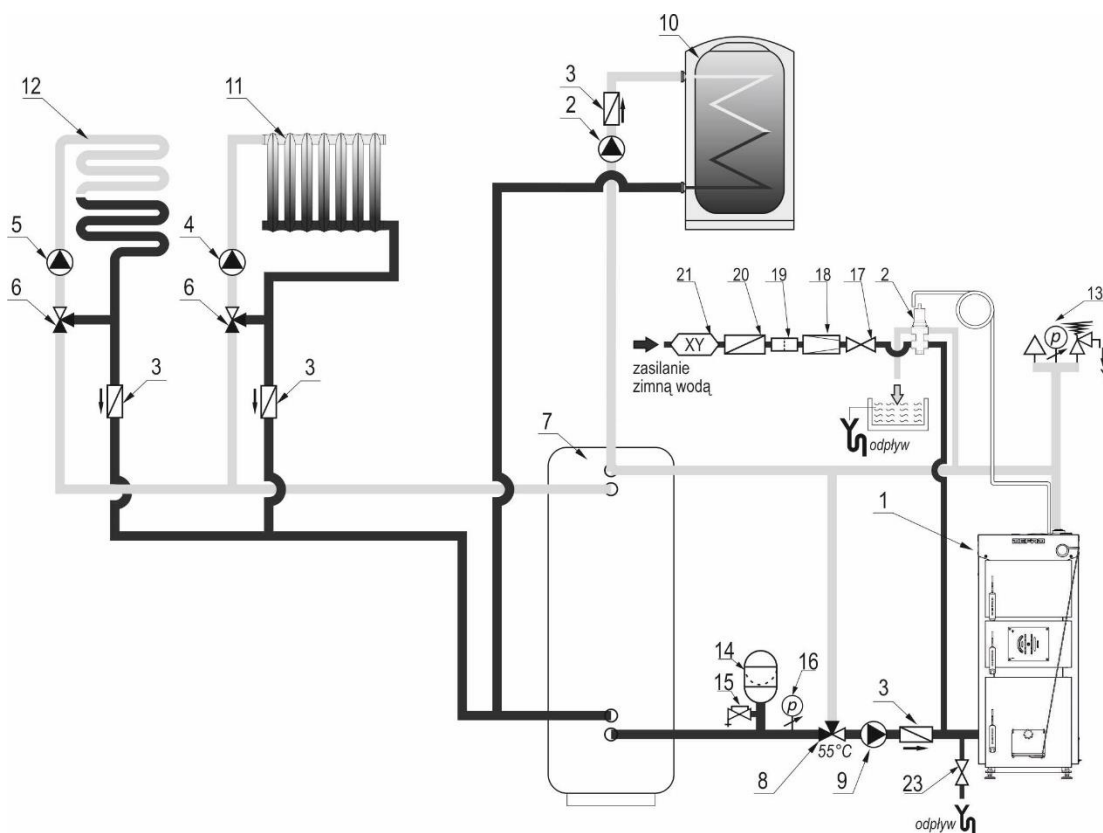
Uzupełnianie wody w instalacji jest wyłącznie konsekwencją strat przez wyparowanie.

Inne ubytki np.: nieszczelność instalacji są niedopuszczalne, grożą wytwarzaniem kamienia kotłowego, co w efekcie prowadzi do trwałego uszkodzenia kotła.



Rysunek 8. Uproszczony schemat instalacji grzewczej systemu otwartego.

1-kocioł; 2-pompa c.w.u.; 3-zawór zwrotny; 4-pompa c.o.; 5-pompa ogrzewania podłogowego; 6-zawór mieszający 3-drogowy; 7-zbiornik akumulacyjny; 8-zawór termostacyjny 55°C; 9-pompa kotłowa /krótkiego obiegu/; 10-zasobnik c.w.u.; 11-grzejnik; 12-układ ogrzewania podłogowego; 13-otwarte naczynie wzbiornicze, 14-spust wody z kotła.



Rysunek 9. Uproszczony schemat instalacji grzewczej systemu zamkniętego.

1-kocioł; 2-pompa c.w.u.; 3-zawór zwrotny; 4-pompa c.o.; 5-pompa ogrzewania podłogowego; 6-zawór mieszający 3-drogowy; 7-zbiornik akumulacyjny; 8-zawór termostacyjny 55°C; 9-pompa obiegowa; 10-zasobnik c.w.u.; 11-grzejnik; 12-układ ogrzewania podłogowego; 13-grupa bezpieczeństwa; 14-naczynie przeponowe; 15-zawór kolpakowy; 16-manometr; 17-zawór odcinający; 18-reduktor ciśnienia; 19-filtr; 20-zawór zwrotny; 21-zawór antyskażeniowy; 22-zabezpieczenie termiczne przed przegrzaniem (np. zawór seria 544), 23-spust wody z kotła.

8.4. Podłączenie kotła do instalacji odprowadzania spalin.



Sposób wykonania przewodu kominowego oraz podłączenia do niego powinien spełniać wymagania norm i przepisów prawnych obecnie obowiązujących kraju przeznaczenia.

Wymagania dla instalacji odprowadzania spalin

- przewody kominowe powinny być szczelne i wykonane z wyrobów niepalnych;
- przewód kominowy powinien mieć co najmniej wymiar 0,14 x 0,14 m lub średnicę 0,15 m;
- przewód kominowy powinien być otwarty ku górze, wyprowadzony pionowo ponad dach na wysokość zabezpieczającą przed niedopuszczalnym zakłóceniem ciągu oraz zabezpieczony nasadką;
- średnica przewodu spalinowego powinna być dobrana zgodnie z zaleceniami producenta wkładu kominowego - orientacyjne wymiary przewodu kominowego można obliczyć wg wzoru Sandera:

$$F = \frac{0,86 \times Q \times a}{\sqrt{h}}$$

gdzie :

Q – moc źródła ciepła, [W]

a – współczynnik uwzględniający rodzaj paliwa i sposób prowadzenia kominu, dla kotłów na paliwo stałe 0,03

h – wysokość kominu mierzona od poziomu rusztu do wylotu, [m]

- przewód kominowy oraz przewód łączący czopuch z przewodem kominowym powinien być wolny od przewężeń;
- rury spalin należy podłączyć bez obciążeń i naprężeń montażowych;
- kocioł powinien być podłączony do przewodu kominowego za pomocą profilu o grubości ścianki nie mniejszej niż 3mm, którego średnica jest identyczna ze średnicą czopucha;
- podłączenie kotła do komina nie powinno być dłuższe niż 400-500mm i powinno mieć spadek w kierunku kotła;
- podłączenie kotła do komina powinno być uszczelnione na wylocie spalin z kotła i wlocie do przewodu kominowego;
- należy przewidzieć na połączeniu z kominem samozamykający i samouszczelniający się otwór do pomiaru emisji spalin.



Kocioł pracuje przy podciśnieniu spalin na wylocie z kotła.

Zbyt słaby ciąg kominowy powoduje osiadanie pary wodnej na ściankach wymiennika, co prowadzi do szybkiego zniszczenia kotła. Może także powodować dymienie z drzwiczek oraz otworów wyczystnych kotła.

W celu podłączenia kotła do komina należy stosować przedłużacze wylotu spalin zalecane przez producenta. Zastosowanie innych niż oryginalne części grozi utratą gwarancji na urządzenie.

Ze względu na niską temperaturę spalin przy pracy z mocą obniżoną kocioł należy podłączyć do kominów odpornych na działanie spalin mokrych. Zaleca się stosowanie kwasoodpornych wkładów kominowych.



Ze względu na wysoką sprawność kotłów OPTIMA KOMFORT EKO zaleca się stosować wkład kominowy ze stali nierdzewnej kwasoodpornej.

9. URUCHOMIENIE, EKSPLOATACJA I WYGASZANIE



Sprawdzenia prawidłowości i szczelności podłączenia kotła, przygotowania do eksploatacji zgodnie z niniejszą instrukcją i obowiązującymi przepisami oraz pierwszego uruchomienia i przeszkolenia użytkownika w zakresie pracy kotła i jego obsługi może dokonać tylko AUTORYZOWANY SERWIS PRODUCENTA.

Przygotowanie do uruchomienia

- sprawdzić, czy spełnione są przepisy z zakresu BHP i PPOŻ oraz wymagania zawarte w niniejszej Instrukcji Obsługi;
- przeprowadzić wewnętrzną kontrolę kotła, w szczególności sprawdzić stan dyszy ceramicznej;
- przeprowadzić kontrolę osprzętu instalacji;
- sprawdzić, czy instalacja jest napełniona wodą;
- sprawdzić szczelność systemu grzewczego oraz skontrolować ciśnienie w instalacji;
- sprawdzić stan instalacji kominowej oraz poprawność podłączenia kotła do komina;
- sprawdzić stan i drożność instalacji wentylacyjnej kotłowni.

Wszystkie stwierdzone usterki i nieprawidłowości należy niezwłocznie usunąć. Zabronione jest uruchamianie kotła w przypadku, gdy:

- nie został przeprowadzony odbiór przez organy UDT, jeśli jest wymagany;
- nie są spełnione przepisy z zakresu BHP i PPOŻ oraz wymagania zawarte w niniejszej Instrukcji Obsługi;
- wystąpiły usterki w pracy kotła;
- uszkodzeniu uległa dysza ceramiczna kotła;
- kocioł nie jest napełniony wodą;
- osprzęt zabezpieczający kocioł lub instalację grzewczą działa wadliwie;
- wystąpiły nieszczelności instalacji odprowadzającej spalinę z kotła;
- w otoczeniu kotła stwierdzono zagrożenie pożarowe.

Uruchomienie kotła

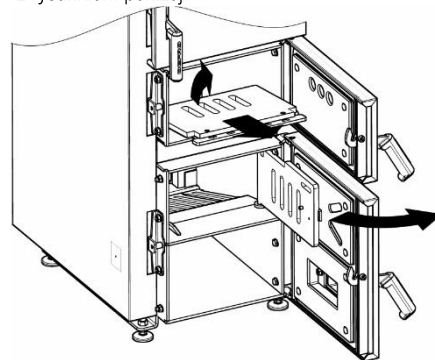


Zabrania się eksploatacji kotła w przypadku uszkodzenia elementów ceramicznych w komorze paleniskowej.

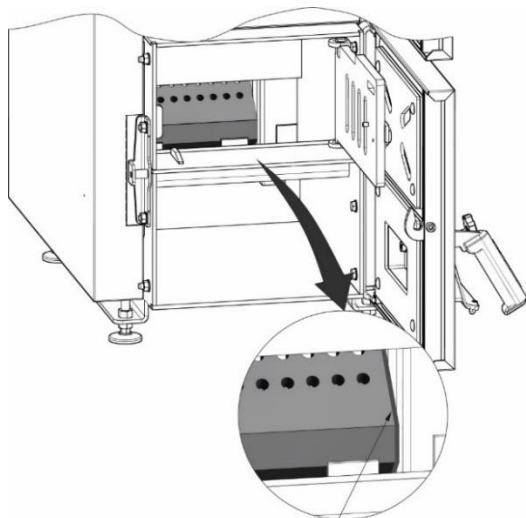
Przed ponownym przystąpieniem do użytkowania kotła należy bezwzględnie przywrócić urządzenie do stanu fabrycznego.

Przed przystąpieniem do rozpalenia kotła należy:

- sprawdzić i w przypadku szczeliny powyżej 3 mm uszczelnić boki dyszy żeliwnej silikonem żaroodpornym 1500°C zgodnie z rysunkiem poniżej.

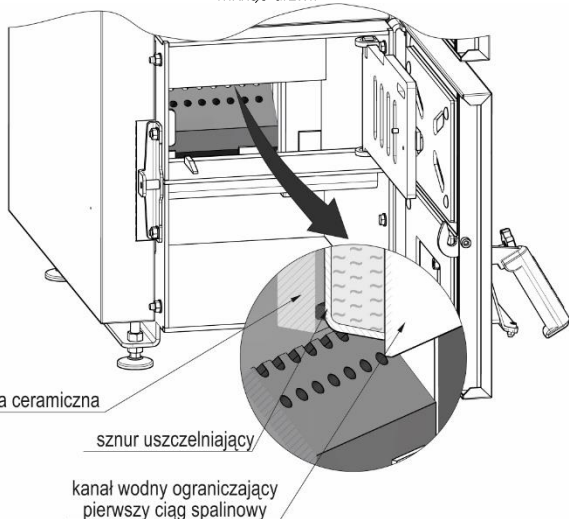


KROK 1: Otworzyć drzwi zasypowe i drzwi paleniskowo-popielnikowe kotła. W celu uzyskania łatwiejszego dostępu do dyszy ceramicznej ostrożnie zdjąć z uchwytów przegrodę paleniska i usunąć przez otwór zasypowy.



uszczelnić po obu stronach dyszy

KROK 2. W przypadku szczeliny powyżej 3 mm uszczelnić powierzchnie stykające zgodnie z rysunkiem. Następnie zamontować przegrodę paleniska i szczelnie zamknąć drzwi.



plyta ceramiczna

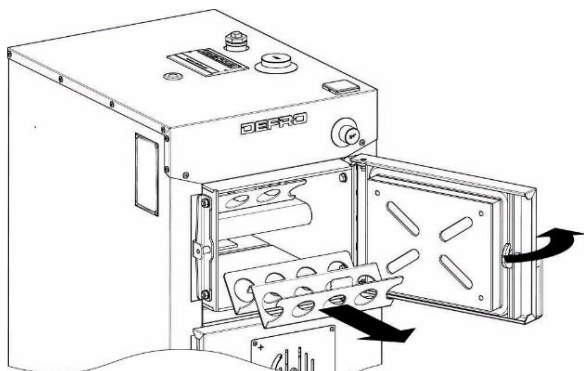
sznur uszczelniający

kanal wodny ograniczający pierwszy ciąg spalinowy

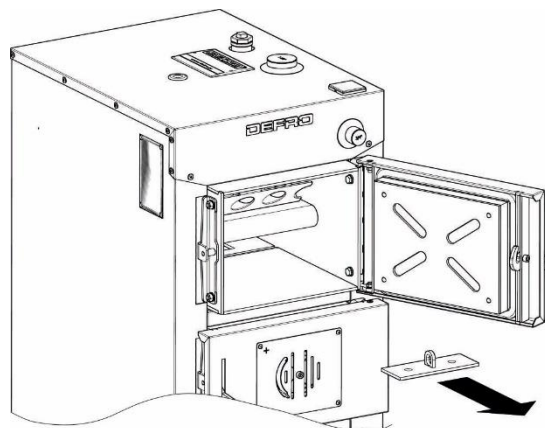
KROK 3. Sprawdzić uszczelnienie kanału ceramicznego – sznur powinien na całej długości szczelnie przylegać do powierzchni płyty ceramicznej i kanału wodnego ograniczającego pierwszy ciąg spalinowy.

Rysunek 10. Sposób uszczelnienia katalizatorów ceramicznych w komorze paleniskowej.

- w przypadku wystąpienia problemów związanych z wydymaniem należy na czas rozpalania, czy dokładania paliwa, wyjąć dolny zawiórwywacz spalin i zdjąć klapkę krótkiego obiegu spalin jak na rysunku poniżej;



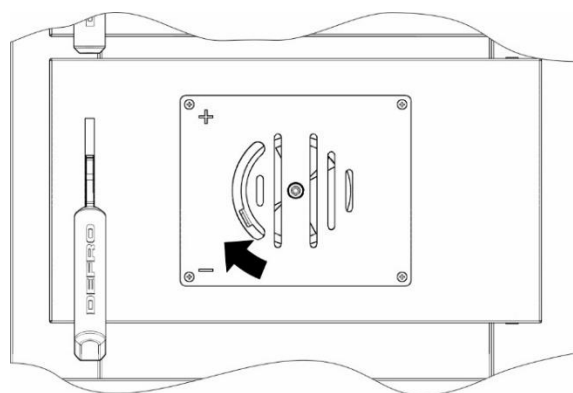
KROK 1. Otworzyć drzwi wyczystnie i wyjąć dolny zawiórwywacz.



KROK 2. Wyjąć klapkę krótkiego obiegu.

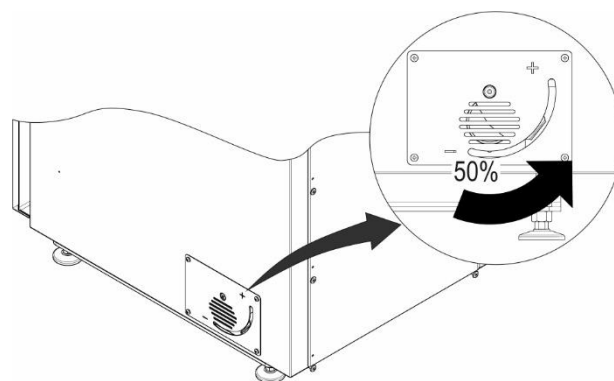
Rysunek 11. Sposób wyjmowania z kotła klapki krótkiego obiegu.

- przepustnicę powietrza wtórnego w drzwiczkach zasypowych (rys. 3, poz. 4) ustawić w pozycji otwarte na 10%;



Rysunek 12. Prawidłowe położenie przepustnicy powietrza wtórnego w drzwiach

- przepustnice z boku kotła doprowadzającą powietrze wtórne do dyszy (rys. 3, poz. 12) ustawić w pozycji otwarte na 50%;



Rysunek 13. Prawidłowe położenie przepustnicy powietrza wtórnego dyszy w czasie.

i W przypadku wystąpienia problemów związanych z wydymaniem należy na czas rozpalania czy dokładania paliwa, wyjąć dolny zawiórwywacz spalin i wyjąć klapkę krótkiego obiegu spalin.

Należy się upewnić, że drzwi zasypowe są zamknięte (rys. 3, poz. 3), a przepustnice powietrza są we właściwych pozycjach, jak pokazano na rysunkach 12.-13.

Otworzyć drzwi paleniskowo-popielnikowe (rys. 3, poz. 5). Podłożyć na ruszcie niewielką ilość papieru lub paliwa turystycznego. Przygotować

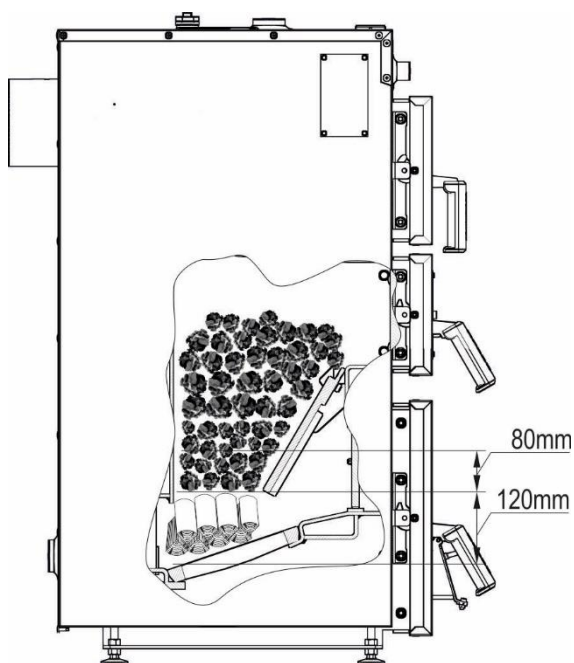
drobne szczapki sosnowe lub z innego suchego drewna, ułożyć na rozpalce, do wysokości dyszy (około 120 mm). Na całość zasypać niewielką ilość węgla. Zamknąć drzwiczki zasypowe, a uchylając drzwiczki paleniskowo-popielnikowe rozpalic paliwo od dołu.

W momencie rozpalenia się papieru i części drewna zamknąć drzwiczki i uchylić klapkę powietrza pierwotnego do ok. 10-20 mm

Z chwilą, gdy węgiel uzyska właściwy żar należy dokonać zasypu do wysokości ~80 mm powyżej przewалу w celu uzyskania wysokiej warstwy rozpalowej (włożyć klapkę krótkiego obiegu i zawirowywacz jeśli były wyjęte).

W momencie, gdy żar obejmie $\frac{3}{4}$ warstwy rozpalowej, otworzyć drzwi zasypowe i uzupełnić paliwo do wysokości drzwiczek w ilościach podanych dla danego kotła.

Poniższy rysunek przedstawia prawidłowe ułożenie paliwa w komorze paleniskowej. W prawidłowej pracy kotła spaliny przepływają przez ceramiczną dyszę, która znajduje się w dolnej części kotła na poziomie rusztu żeliwnego.



Rysunek 14. Prawidłowe ułożenie paliwa w komorze paleniskowej.

Po rozpaleniu ustalić położenie kłapy dozującej powietrze w drzwiach paleniskowo-popielnikowych, tak aby uzyskać wymaganą wydajność cieplną i żądaną temperaturę w kotle.

W przypadku zgaśnięcia ognia w kotle w czasie rozpalania należy oczyścić palenisko, przewietrzyć kanały kotła i ponownie rozpocząć rozpalanie.

Należy unikać nastawiania zbyt niskiej temperatury pracy kotła (poniżej 55°C), gdyż wpływa to na pogorszenie procesu spalania i zwiększoną emisję szkodliwych związków do środowiska. W przypadku pracy kotła na niskich temperaturach występuje zjawisko wykraplania się pary wodnej na ścianach kotła ("pocenie"). Długotrwałe utrzymywanie się tego zjawiska jest powodem zwiększonej korozji i skrócenia żywotności kotła. Dlatego należy nastawiać w miarę wysoką temperaturę pracy, zaś temperaturę w pomieszczeniach regulować za pomocą termostatycznych zaworów grzejnikowych. Zaleca się również stosowanie zaworów mieszających.

Okres wypalania się paliwa zależy od jego jakości i ilości, dlatego użytkownik powinien eksperymentalnie ustalić wielkość załadunku i czas rozpalania, tak by było to dla niego wygodne. W trakcie normalnej eksploatacji kotła proces palenia polega na okresowym uzupełnianiu paliwa w komorze paleniskowej.

Ponowne uzupełnienie i rozpalenie paliwa w komorze paleniskowej jest możliwe po całkowitym wypaleniu porcji paliwa oraz rozładowaniu zbiornika akumulacyjnego.

Pełne odpopielanie dokonuje się ręcznie, po wygaszeniu kotła. Zbrylone produkty spalania paliwa jak szlaka, kamień, żużel należy usuwać przy pomocy narzędzi, po wygaszeniu i ostudzeniu kotła przed kolejnym rozpaleniem.



Podczas otwierania drzwiczek nie należy nigdy stać na wprost kotła. Grozi to poparzeniem.



Zachować szczególne bezpieczeństwo przy otwieraniu drzwi kotła.

W przypadku otwierania drzwi zasypowych należy otworzyć klapkę krótkiego obiegu następnie ostrożnie uchylić drzwi, a po wyrównaniu ciśnień otworzyć.

W przypadku otwierania drzwi paleniskowo-popielnikowych przepustnicę powietrza wtórnego (rys. 3, poz. 4) ustawić w położenie ZAMKNIĘTE i otworzyć klapkę krótkiego obiegu. Następnie ostrożnie uchylić drzwi, a po wyrównaniu ciśnień otworzyć.



Komora paleniskowa oraz popielnik powinny być zawsze zamknięte, z wyjątkiem okresu rozpalania, załadunku oraz usuwania odpadów paleniskowych.

Zabrania się eksploatacji kotła w przypadku uszkodzenia elementów ceramicznych w komorze paleniskowej.

Przed ponownym przystąpieniem do użytkowania kotła należy bezwzględnie przywrócić urządzenie do stanu fabrycznego.



Eksploatacja kotła przy temperaturze powyżej 65°C skutecznie zapobiega tworzeniu się kondensatu oraz przyspieszonej korozji kotła.



W przypadku wahań ciągu kominowego i wydostawania się dymu na zewnątrz kotła (z przepustnicy w drzwiach zasypowych) należy zamknąć przepustnicę (klapkę) powietrza pierwotnego w drzwiach paleniskowo-popielnikowych, zmniejszając nastawioną szczelinę powietrza do minimum, a przepustnicę powietrza wtórnego w drzwiach zasypowych ustawić w pozycji otwarte na 10-20%.

Przy rozpalaniu zimnego kotła może wystąpić zjawisko skraplania się pary wodnej na ścianach kotła, tzw. „pocenie”, dające złudzenie, że kocioł przecieka. Jest to zjawisko naturalne, które ustępuje po rozgrzaniu się kotła powyżej 60°C.

W przypadku nowego kotła, w zależności od warunków atmosferycznych i temperatury wody w kotle, zjawisko to może trwać nawet kilka dni.

Należy stosować wyłącznie oryginalne części zamienne zakupione w DEFRO R. Dziubeta sp. k.

DEFRO R. Dziubeta sp. k. nie ponosi odpowiedzialności za nieprawidłową pracę kotłów spowodowaną montażem niewłaściwych części.

W instalacji c.o. zapotrzebowanie ciepła zmienia się wraz ze zmianą warunków zewnętrznych, tj. pory dnia i zmiany temperatury zewnętrznej. Wartość temperatury wody opuszczającej kocioł zależy również od charakterystyki cieplnej budynku - użytych materiałów budowlanych oraz izolacyjnych.

Każdy kocioł należy ustawić indywidualnie w zależności od potrzeb konkretnego obiektu ogrzewanego oraz składu jakościowego paliwa.

Korozja niskotemperaturowa

Kotły powinny być eksploatowane przy różnicy temperatur zasilania i powrotu w zakresie 10-20°C oraz temperaturze wody powrotu nie mniejszej niż 55°C. Ponadto użytkowanie kotła przy temperaturze wody zasilającej instalację centralnego ogrzewania poniżej 60°C para wodna zawarta w spalinach wykrapla się na ściankach kotła. W początkowym okresie użytkowania może dojść do wycieku w/w kondensatu z kotła na posadzkę kotłowni.

Dłuższe użytkowanie w niższych temperaturach może spowodować korozję, a co za tym idzie skrócenie żywotności kotła. Dlatego nie zaleca się eksploatacji kotła przy temperaturze wody zasilającej instalację centralnego ogrzewania poniżej 60°C.

Do uzyskania prawidłowej, bezawaryjnej i efektywnej pracy kotła zaleca się eksploatację kotła na poziomie 80% jego mocy nominalnej oraz temperaturą na kotle minimum 65°C. Zaleca się również montaż zaworu mieszającego.



Zastosowanie zaworu mieszającego zmniejsza zużycie paliwa, ułatwia eksploatację oraz zdecydowanie wydłuża żywotność kotła.



Eksploatacja kotła przy temperaturze wody zasilającej instalację c.o. poniżej 60°C powoduje intensyfikację wytrącania substancji smolistych ze spalanego paliwa, a co za tym idzie zarastanie wymiennika kotła i przewodu kominowego zrogami smoły, co stwarza niebezpieczeństwo zapłonu sadzy w kominie.

Wygaszanie kotła

Wygaszenie kotła nastąpi samoczynnie po wypaleniu się paliwa. W celu wygaszenia kotła przed wypaleniem się paliwa można:

- za pomocą dostarczonych narzędzi, przy zachowaniu szczególnej ostrożności, zrzucić z rusztu paleniska żar do popielnika,
- usunąć żar z popielnika do żaroodpornego pojemnika z pokrywą,
- po upływie kilkunastu - kilkudziesięciu minut należy sprawdzić, czy w palenisku nie nastąpiło samoczynne rozpalenie!

Jeżeli postój kotła będzie trwał dłużej niż dwa dni i zawsze po zakończeniu sezonu grzewczego należy wyjąć paliwo z kotła oraz pozostawić kocioł z uchylonymi drzwiami. Po sezonie grzewczym lub podczas dłuższego niekorzystania z kotła należy cały kocioł wyczyścić.

10. OBSŁUGA OKRESOWA KOTŁA-CZYSZCZENIE I KONSERWACJA



Wszystkie czynności należy wykonywać ze szczególnym zachowaniem ostrożności i mogą je wykonywać tylko osoby dorosłe. Należy dopilnować, aby podczas czyszczenia kotła w pobliżu nie znajdowały się dzieci. Do obsługi kotłów używać rękawic, okularów ochronnych i nakrycia głowy.



Temperatura pracy poszczególnych części kotła może osiągnąć nawet 400°C!

W celu wyczyszczenia kotła należy go wyłączyć i odczekać czas konieczny na zmniejszenie temperatury powierzchni wymiany ciepła.



W celu zapewnienia prawidłowej i długotrwałej eksploatacji kotła oraz deklarowanych parametrów energetyczno-emisyjnych należy przeprowadzać okresowe konserwacje.

Zaleca się, aby przynajmniej raz w roku, najlepiej przed sezonem grzewczym, dokonać przeglądu kotła.

Wszystkie naprawy i przeglądy konserwacyjne powinien wykonać Autoryzowany Serwis Producenta.



Wskazówka!
W celu uzyskania poprawnej efektywności spalania należy utrzymywać kanały konwekcyjne oraz blachy wewnętrzne paleniska w należytej czystości. Sadza, pył i popiół powstały ze spalania powodują obniżenie efektywności i sprawności procesu spalania.

każdorazowo przed rozpaleniem kotła

- dokładnie usunąć popiół i żużel ze szczelin rusztu oraz dyszy ceramicznej. W przypadku permanentnego pojawiania się żużla sprawdzić, czy typ węgla jest zgodny z zalecaną charakterystyką.
- oczyścić ściany komory paleniskowej.

obsługa co 3-7 dni

Wykonać czynności z punktu powyżej, a ponadto:

- poprzez otwory wyczystne oczyścić kanały spalinowe, w których osiadają lotne popioły.
- skontrolować stan zawiasów, klamek oraz szczeliwa. Aby wymienić sznur uszczelniający, należy go wyjąć z rowka drzwiczek za pomocą śrubokręta i wyczyścić rowek. W oczyszczony rowek należy wsunąć nowy sznur uszczelniający, zaczynając w części poziomej. Należy dokładnie wcisnąć sznur na całym obwodzie drzwiczek, tak aby można było zamknąć drzwi.



Zaleca się czyszczenie kotła przed każdorazowym jego rozpaleniem, co znacznie zmniejsza zużycie paliwa.

Przed czyszczeniem należy odczekać czas konieczny do wystudzenia powierzchni wewnętrznych kotła.

Ściany boczne wymiennika oraz ciągi spalinowe należy czyścić przez drzwi wyczystne /rys.4., poz. 2./ oraz drzwi paleniskowe /rys.4., poz. 3./.

Nagromadzony popiół i pył należy usunąć przez drzwi paleniskowo-popielnikowe /rys.2., poz. 4./.

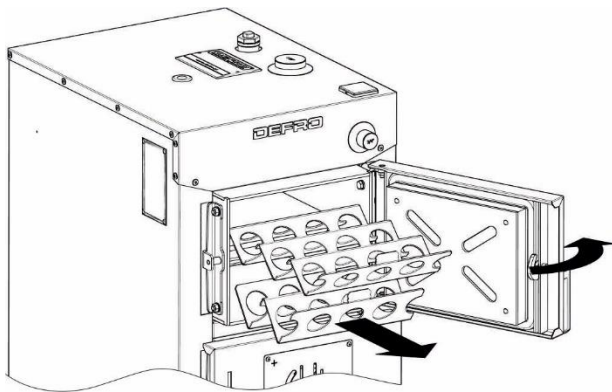
Do czyszczenia kotła należy używać narzędzi obsługowych dostarczanych wraz z kotłem.

W celu zwiększenia efektywności spalania w kotłach zastosowano zawirowywacze podnoszące sprawność cieplną kotła /rys. 17./.

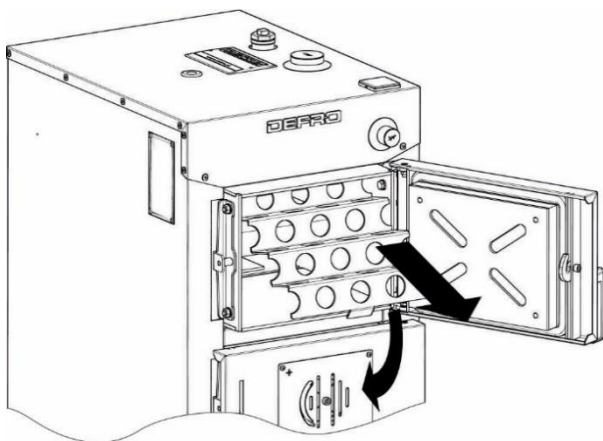
Umieszczone są w ciągach spalinowych, a dostęp do nich umożliwiają drzwi wyczystne /rys.4., poz. 2./.

Czyszczenia zawirowywaczy należy dokonywać każdorazowo przy czyszczeniu ciągów spalinowych

Sposób demontażu ekonomizerów przedstawiono na rysunku 15.



KROK 1. Otworzyć drzwi wyczystne. Wyjąć dolny i środkowy zawirowywacz.



KROK 2. Ostrożnie odchylić górny zawirowywacz wysunąć. Oczyszczyć zawirowywacze, oraz powierzchnię wymiany ciepła. Zamontować w odwrotnej kolejności.

Rysunek 15. Sposób demontażu zawirowywaczy.



W przypadku długotrwałego utrzymywania niskich temperatur na kotle konieczne jest okresowe (przynajmniej raz na tydzień) "wygrzanie kotła" -przepalenie przy temperaturze 70-80°C. Zabieg ten ma na celu zwiększenie żywotności kotła.



Powyższe czynności należy również wykonać bezwzględnie po zakończeniu sezonu grzewczego. Kocioł należy także oczyścić, a zasobnik paliwa oraz układ podawania opróżnić z paliwa w przypadku postojów w pracy trwających dłużej niż 2 dni.

Pełne przeglądy należy wykonać raz w roku w czasie postoju kotła. Stwierdzone usterki kotła np. naturalne zużycie części należy zgłosić do autoryzowanego serwisu.

Dla prawidłowej eksploatacji kotła istotne jest również czyszczenie przewodu kominowego.



Spaliny wydobywające się z zatkanego kominu są niebezpieczne. Komin i łącznik należy utrzymywać w czystości. Powinny one być czyszczone przed każdym sezonem grzewczym.



Regularne i dokładne czyszczenie kotła jest podstawą utrzymania odpowiedniej mocy i żywotności kotła. Niedostateczne czyszczenie może być przyczyną uszkodzenia kotła i utraty gwarancji.

11. POSTĘPOWANIE W SYTUACJACH AWARYJNYCH

11.1. Awaryjne zatrzymanie kotła

W przypadku stanów awaryjnych, takich jak przekroczenie temperatury 100°C, wzrost ciśnienia, stwierdzenie nagłego – dużego wycieku wody w kotle lub instalacji CO, pęknięcia rur, grzejników, armatury towarzyszącej (zawory, zasuwy, pompy), oraz innych zagrożeń dla dalszej eksploatacji kotła należy:

- usunąć paliwo z komory paleniskowej do blaszanego pojemnika, dbając o to, aby nie ulec poparzeniu bądź zaccadzeniu (należy stosować krótkie okresy przebywania w pomieszczeniu kotłowni, w miarę możliwości otworzyć drzwi lub otwory wentylacyjne). Usuwanie żaru z komory paleniskowej należy przeprowadzać wyłącznie przy asekuracji drugiej osoby.
- w przypadku silnego zadymienia w pomieszczeniu kotłowni, nie pozwalającego na sprawne usunięcie żaru, należy wezwać pomoc straży pożarnej.
- dopuszczone jest zasypywanie komory paleniskowej suchym piaskiem.
- bezwzględnie zabronione jest zalewanie żaru w palenisku wodą. Zalewanie takie może odbywać się wyłącznie poza pomieszczeniami kotłowni, na świeżym powietrzu, z odległości nie mniejszej niż 3 m.
- stwierdzić przyczynę awarii, a po jej usunięciu i stwierdzeniu, że kocioł i instalacja są sprawne technicznie, przystąpić do rozruchu kotła.



W czasie awaryjnego zatrzymania kotła należy bezwzględnie dbać o bezpieczeństwo ludzi oraz przestrzegać przepisów ppoż.

11.2. Pożar przewodu kominowego

Zapalenie się sadzy w kominie jest to zapalenie się cząstek nagromadzonych wewnątrz przewodów kominowych (spalinowych), które zbierały się w czasie pracy urządzeń grzewczych, a nie były wyczyszczone przez kominiarzy.

W przypadku zaistnienia pożaru w kominie należy:

- wykonując połączenie na numer alarmowy 998 lub 112, wezwać Straż Pożarną, podając szczegółowo informacje co się dzieje i jak dojechać do danego budynku;
- wyłączyć kocioł wyłącznikiem głównym;
- zamknąć szczelnie drzwiczki kotła oraz wyczystki kominu odcinając dopływ powietrza (z braku powietrza ogień z czasem może wygasać);
- przez cały czas kontrolować całą długość przewodu kominowego od strony pomieszczeń czy nie występują pęknięcia zagrażające rozprzestrzenieniu się ognia do pomieszczeń;
- przygotować do ewentualnego użycia środki gaśnicze, np. gaśnicę, koc gaśniczy, podpięty wąż do instalacji wodnej, wodę w pojemniku;
- udostępnić pomieszczenia i udzielić niezbędnych informacji przybyłym strażakom.



Należy pamiętać, iż przez nieszczelne przewody mogą wydostać się palące iskry lub bardzo gorące gazy spalinowe, w tym groźny, niewyczuwalny tlenek węgla (czad).

Zabrania się w sposób bezwzględny zalewania komina wodą, grozi to jego rozerwaniem.



Po pożarze sadzy w kominie należy wezwać kominarza, aby dokonał wyczyszczenia przewodów i zwrócił uwagę na ich stan techniczny.



*Wskazówka!
Aby zapobiec zapaleniu się sadzy w kominie należy zadbac o systematyczne czyszczenie przewodów dymowych.*

12. WYŁĄCZENIE KOTŁA Z EKSPLOATACJI

Po zakończonym sezonie grzewczym lub w innych przypadkach planowanego wyłączenia kotła z eksploatacji, należy:

- pozwolić na całkowite wypalenie się paliwa z zasobnika;
- usunąć popiół i inne zanieczyszczenia z komory paleniskowej;
- dokładnie oczyścić kocioł, pamiętając bezwzględnie o komorze paleniskowej i ciągu konwekcyjnym;
- wyłączyć urządzenia, pompę kotłową, pompy obiegu grzewczego, palnik
- odłączyć instalację od napięcia elektrycznego;
- uchylić drzwi popielnikowe w celu wietrzenia wymiennika.

Na czas postoju kotła woda z instalacji centralnego ogrzewania może być spuszczone **jedynie** w przypadku prac remontowych lub montażowych.

Aby zabezpieczyć kocioł po sezonie grzewczym, należy go dokładnie oczyścić z popiołów i nagarów zawierających najwięcej siarki oraz przeprowadzić konserwację.

W przypadku zainstalowania kotła w chłodnych i wilgotnych kotłowniach, w okresie letnim należy kocioł zabezpieczyć przed wilgocią poprzez wstawienie do jego wnętrza materiału absorbującego wilgoć, np. wapna palonego nie hydratyzowanego, Silica Gel.



Jeżeli nie ma takiej konieczności nie spuszczać wody z instalacji centralnego ogrzewania. Pozostawienie wody chroni kocioł oraz armaturę przed korozją.



Po zakończonym sezonie grzewczym należy dokładnie oczyścić kocioł oraz zabezpieczyć przed wpływem wilgoci.

13. HAŁAS

Ze względu na przeznaczenie i specyfikę pracy kotła wyeliminowanie hałasu w samym źródle jest niemożliwe. Jednak hałas tego rodzaju nie stwarza zagrożenia

14. RECYKLING I LIKWIDACJA PO UPŁYWIE ŻYWOTNOŚCI

Kocioł został wykonany z materiałów neutralnych dla środowiska.

Po wyeksploatowaniu i zużyciu kotła należy:

- dokonać demontażu części połączonych śrubami poprzez ich odkręcenie a spawane poprzez cięcie,
- pozostałe elementy kotła podlegają normalnej zbiórce odpadów, głównie jako złom stalowy.
- zachować środki ostrożności i bezpieczeństwa przy demontażu kotła poprzez stosowanie odpowiednich narzędzi ręcznych i mechanicznych jak i środków ochrony osobistej /rękawice, ubranie robocze, fartuch, okulary, itp./

15. SZCZEGÓLNE ŚRODKI OSTROŻNOŚCI



Bezwzględnie należy zapoznać się i przestrzegać poniższych zasad bezpiecznego użytkowania kotłów.

1. Kocioł mogą obsługiwać tylko osoby dorosłe, które zapoznały się z niniejszą instrukcją obsługi i przeszkolone są w zakresie obsługi.
2. Zabrania się przebywania dzieci w pobliżu kotła bez obecności dorosłych.
3. Do rozpalania paliwa nie wolno używać cieczy łatwopalnych.
4. Jeżeli dojdzie do przedostania się łatwopalnych gazów czy oparów do kotłowni lub podczas prac, w czasie których podwyższone jest ryzyko powstania pożaru lub wybuchu (klejenie, lakierowanie itp.), kocioł należy przed rozpoczęciem tych prac wyłączyć.
5. W czasie pracy kotła temperatura wody grzewczej nie powinna przekraczać 90°C. Przy przegrzaniu kotła należy otworzyć wszystkie dotąd zamknięte odbiorniki ciepła i szczelnie zamknąć drzwi kotła oraz wyłączyć kocioł wyłącznikiem głównym.
6. Na kotle i w jego bliskim otoczeniu nie wolno umieszczać materiałów łatwopalnych.
7. Przewód zasilający i przyłączeniowy do pompy i ciepłej wody użytkowej należy prowadzić z dala od źródeł ciepła drzwiczki, czopuch kotła.
8. Zabroniona jest ingerencja i manipulacja w części elektrycznej lub konstrukcyjnej kotła.
9. Należy stosować paliwo zalecane przez producenta od koncesjonowanych dostawców (najlepiej z atestem).
10. Podczas wybierania popiołu z kotła nie mogą się znajdować w odległości mniejszej niż 1500 mm od kotła materiały łatwopalne. Popiół należy przekładać do naczyń żaroodpornych z pokrywą.
11. Po zakończeniu sezonu grzewczego kocioł oraz przewód dymny należy dokładnie wyczyścić. Kotłownia powinna być utrzymywana w stanie czystym i suchym. Wyjąć paliwo z kotła oraz pozostawić kocioł z uchylonymi drzwiami i pokrywkami.

16. PROBLEMY EKSPLOATACYJNE I ICH ROZWIĄZYWANIE

Rodzaj awarii	Możliwa przyczyna awarii	Sugerowana naprawa
Wymagana temperatura nie jest osiągnięta	nieprawidłowe ustawienia parametrów spalania	odpowiednio ustawić proces spalania posiłkując się instrukcjami obsługi
	zła jakość paliwa	odpowiednio wyregulować proces spalania lub wymienić na paliwo o wymaganych parametrach
	nieodpowiedni dobór urządzenia do wielkości ogrzewanego budynku	wykonać audyt energetyczny budynku, dobrać odpowiednich parametrów automatyki sterującej, ewentualny kontakt z serwisem
	zanieczyszczony wymiennik	wyczyścić kocioł
	nieprawidłowo wykonana instalacja	sprawdzić instalację grzewczą
Wydobywa się dym z drzwi lub otworów wyczystnych	nieprawidłowo zamknięte drzwiczki	wyregulować zamek
	zanieczyszczenie / uszkodzenie sznura uszczelniającego	oczyścić lub wymienić sznur uszczelniający
	brak / zbyt mały ciąg kominowy	poprawić ciąg kominowy, zweryfikować podłączenie do komina (maks. 2 kolana)
	nieprawidłowa wentylacja nawiewno / wywiewna kotłowni	sprawdzić działanie wentylacji w kotłowni
Złe spalanie paliwa (szlakowanie, niedopalenie)	nieodpowiedni dobór ilości powietrza do ilości paliwa	odpowiednio wyregulować parametry spalania
	zła jakość paliwa	wymienić na paliwo o wymaganych parametrach
Na wymienniku osadza się duża ilość sadzy / tworzą się spieki paliwa	zbyt wilgotne paliwo	wymienić na paliwo o wymaganych parametrach, przechowywać paliwo w odpowiednich warunkach
	zła jakość paliwa	wymienić na paliwo o wymaganych parametrach
Znaczny wzrost temperatury powyżej nastawy	zbyt duży ciąg kominowy	zastosować w kominie regulator ciągu
	zapowietrzony układ grzewczy	odpowietrzyć układ grzewczy
Wyciek kondensatu z okolic popielnika	zbyt niska nastawa temperatur w kotle	podwyższyć temperaturę
	zbyt wilgotne paliwo	wymienić na paliwo o wymaganych parametrach, przechowywać paliwo w odpowiednich warunkach
Nagły wzrost ciśnienia i temperatury	zamknięte zawory	otworzyć zawory
Występują krótkie wybuchy gazów	zbyt niska nastawa temperatur w kotle	podwyższyć temperaturę
	zawierania powietrza w kominie	zamontować nasadkę kominową (strażak)
Występuje mocne przegrzewanie się komina	zbyt duży ciąg kominowy	zmierzyć ciąg kominowy, ewentualnie założyć klapowy regulator ciągu na przewód kominowy zmierzyć temperaturę spalin, prawidłową podano w tabeli danych technicznych
	nieprawidłowe ustawienie kotła względem komina	zastosować się do zapisów instrukcji obsługi
Zbyt duże zużycie paliwa	nieprawidłowo wykonana instalacja	sprawdzić instalację c.o.
	nieprawidłowo dobrany kocioł do budynku	wykonać skrócony audyt energetyczny budynku
	zbyt mała wartość opałowa paliwa	wymienić na paliwo o wymaganych parametrach
	niska sprawność kotła z powodu dużej straty kominowej	zbyt duża temperatura spalin czopucha spowodowana zbyt dużym ciągiem lub zbyt dużą ilością powietrza potrzebną do spalania.

17. WARUNKI BEZPIECZNEJ EKSPLOATACJI KOTŁÓW

Podstawowym warunkiem bezpieczeństwa eksploatacji kotłów jest wykonanie instalacji zgodnie z PN-91/B-02413 (układ otwarty) lub PN-EN 12828 (układ zamknięty) oraz przestrzeganie zapisów niniejszej Instrukcji Obsługi

1. Zabrania się eksploatacji kotła przy spadku poziomu wody w instalacji poniżej poziomu określonego w instrukcji eksploatacji kotłowni
2. Do obsługi kotłów używać rękawic, okularów ochronnych i nakrycia głowy.
3. Przy otwieraniu drzwiczek nie stawać na wprost odsłanianego otworu. W momencie uruchamiania wentylatora nie otwierać drzwiczek zasypowych.



Podczas otwierania drzwiczek nie należy nigdy stać na wprost kotła. Grozi to poparzeniem.

4. Utrzymywać stały porządek w kotłowni, gdzie nie powinny znajdować się żadne przedmioty nie związane z obsługą kotłów.
5. Przy pracach przy kotle używać oświetlenia o zasilaniu nie większym niż 24 V
6. Dbać o dobry stan techniczny kotła i związanej z nim instalacji c.o., a w szczególności o szczelność drzwiczek i otworów wyczystnych.
7. Wszelkie usterki kotła niezwłocznie usuwać.
8. W okresie zimowym nie należy stosować przerw w ogrzewaniu, które mogłyby spowodować zamarznięcie wody w instalacji lub jej części, co jest szczególnie groźne, gdyż rozpalanie w kotle przy niedrożnej instalacji c.o., może prowadzić do bardzo poważnych zniszczeń.
9. Napełnianie instalacji i jej rozruch w okresie zimowym musi być prowadzone ostrożnie. Napełnianie instalacji w tym okresie musi być dokonane wodą gorącą, tak aby nie doprowadzić do zamarznięcia wody w instalacji w czasie napełniania.



Przy jakimkolwiek podejrzeniu możliwości zamarznięcia wody w instalacji c.o., a w szczególności układzie bezpieczeństwa kotła, należy sprawdzić drożność układu. W tym celu należy dopuścić wodę do instalacji przy użyciu kurka spustowego, aż do momentu uzyskania przelewu z rury przelewowej. W przypadku braku drożności, rozpalanie kotła jest zabronione.

10. Niedopuszczalne jest rozpalanie w kotle przy użyciu takich środków jak benzyna, nafta i inne środki łatwopalne i wybuchowe.



Zabrania się używać otwartego ognia oraz materiałów łatwopalnych w pobliżu kotła - grozi wybuchem lub powstaniem pożaru.



Zabrania się dopuszczania zimnej wody do rozgrzanego kotła. Zabrania się zalewania paleniska wodą.

18. WARUNKI GWARANCJI WYROBU.

1. Poprzez złożenie oświadczenia gwarancyjnego, którego treść odpowiada postanowieniom niniejszego dokumentu, Gwarant – producent wyrobu – DEFRO R. Dziubela spółka komandytowa z siedzibą Ruda Strawczyńska 103A, 26-067 Strawczyn, wpisana do rejestru przedsiębiorców Krajowego Rejestru Sądowego pod numerem KRS 0000620901, NIP: 9591968493, REGON: 363378898, udziela Kupującemu gwarancji na sprzedany wyrób na zasadach i warunkach określonych poniżej.
 2. Gwarancja zostaje wystawiona na kocioł grzewczy typ OPTIMA KOMFORT EKO..... o numerze fabrycznym (przedmiot umowy-kocioł c.o.) pod warunkiem dokonania całkowitej zapłaty za wyrób. Z uwagi na odpowiednie, sprawdzone i ujednolicone standardy sprzedaży, gwarancja obejmuje wyłącznie wyroby zakupione w autoryzowanych punktach sprzedaży Gwaranta lub u autoryzowanych dystrybutorów. Pełna lista podmiotów autoryzowanych znajduje się na stronie internetowej www.defro.pl.
 3. W chwili uiszczenia całkowitej ceny i wydania wyrobu Kupującemu, zostanie wydana także Karta Gwarancyjna. W razie jej braku, Kupujący powinien niezwłocznie zwrócić się do Sprzedającego o wydanie w/w dokumentu, przy czym jego brak nie wpływa na ważność i termin udzielonej poprzez złożenie niniejszego oświadczenia gwarancji, może mieć jednak wpływ na możliwość prawidłowej, w tym terminowej realizacji zobowiązań z niego wynikających przez Gwaranta.
 4. Celem umożliwienia Gwarantowi sprawnego działania, Kupujący powinien niezwłocznie po wydaniu wyrobu, odesłać na adres Gwaranta (Ruda Strawczyńska 103a, 26-067 Strawczyn) kopię prawidłowo wypełnionej Karty Gwarancyjnej. Prawidłowo wypełniona Karta Gwarancyjna posiada datę, pieczęć i podpisy w miejscach oznaczonych.
 5. Łącznie z warunkami gwarancji i Kartą Gwarancyjną, Kupującemu zostaje wydana również instrukcja obsługi wyrobu, w której określone są warunki eksploatacji kotła, sposób jego montażu oraz parametry dotyczące komina, paliwa i wody kotłowej.
 6. Gwarant gwarantuje sprawne działanie kotła, jeżeli ściśle będą przestrzegane warunki określone w instrukcji obsługi, w szczególności w zakresie parametrów dotyczących paliwa, komina, wody kotłowej, podłączenia do instalacji centralnego ogrzewania. Gwarancja obejmuje wyrób użytkowany zgodnie z przeznaczeniem oraz informacjami umieszczonymi w instrukcji obsługi. Gwarant nie odpowiada za efekty normalnego zużycia wyrobu związanego z eksploatacją.
 7. Gwarancja nie obejmuje wyrobu, w którym dokonano jakichkolwiek modyfikacji mających na celu przystosowanie kotła do realizowania jakichkolwiek nieprzewidzianych przez Gwaranta funkcji, w tym procesów spalania poza paleniskiem oraz używania paliw innych niż wskazanych przez Gwaranta w niniejszej Instrukcji Obsługi.
 8. Termin uprawnień gwarancyjnych liczony jest od dnia wydania wyrobu Kupującemu i wynosi:
 - 3 lata na szczelność wymiennika ciepła, gdy w instalacji zastosowano rozwiązanie zapewniające utrzymanie minimalnej temperatury powrotu 55° C oraz zbiornik akumulacyjny;
 - 2 lata na pozostałe elementy oraz sprawne działanie kotła, lecz nie dłużej niż 3 lata od daty produkcji;
 - 1 rok na elementy żeliwne oraz elementy ruchome będące na wyposażeniu kotła;
 - gwarancją nie są objęte elementy zużywające się, w szczególności: śruby, nakrętki, rączki, elementy ceramiczne i uszczelniające.
 9. Gwarancja udzielona jest na terenie Rzeczypospolitej Polskiej.
 10. W okresie trwania gwarancji Gwarant zapewnia bezpłatne dokonanie naprawy - usunięcie wady fizycznej towaru w terminie:
 - 14 dni od daty dokonania zgłoszenia, jeżeli usunięcie wady nie wymaga wymiany elementów konstrukcyjnych wyrobu;
 - 30 dni od daty dokonania zgłoszenia, jeżeli usunięcie wady wymaga wymiany elementów konstrukcyjnych wyrobu; z zastrzeżeniem pkt .3 i 4 niniejszych warunków gwarancji.
 11. Zgłoszenie potrzeby usunięcia wady fizycznej w ramach naprawy gwarancyjnej (zgłoszenie reklamacyjne) powinno być dokonane przez Kupującego niezwłocznie po stwierdzeniu wystąpienia wady fizycznej, jednak nie później niż 14 dni od stwierdzenia wady.
 12. Zgłoszenie reklamacyjne należy zgłaszać pod adresem Gwaranta (Ruda Strawczyńska 103a, 26-067 Strawczyn) przesyłając wypełniony i podstemplowany przez autoryzowany punkt sprzedaży lub autoryzowanego dystrybutora kupon reklamacyjny znajdujący się w instrukcji obsługi. W zgłoszeniu reklamacyjnym należy podać:
 - typ, wielkość kotła, numer fabryczny, numer wykonawcy (dane znajdują się na tabliczce znamionowej),
 - datę i miejsce zakupu,
 - zwięzły opis uszkodzenia,
 - system zabezpieczenia kotła (rodzaj naczynia wzbiorczego),
 - dokładny adres i numer telefonu Kupującego.
- W przypadku reklamowania nieprawidłowego spalania w kotle, zasmolenia, wydobywania się dymu przez drzwiczki zasypowe do zgłoszenia reklamacyjnego powinna być bezwzględnie dołączona kserokopia ekspertyzy kominiarskiej stwierdzającej spełnienie przez przewód kominowy wszystkich zawartych w instrukcji obsługi warunków dla określonej wielkości kotła. W przypadku reklamowania wycieku wody z kotła zabrania się sprawdzania szczelności kotła przy pomocy sprężonego powietrza.
13. Gwarant nie odpowiada za przekroczenie terminów, o których mowa w pkt. 10. powyżej, jeżeli Gwarant lub jego przedstawiciel będzie gotowy do usunięcia wady w ustalonym z Kupującym terminie i nie będzie mógł wykonać naprawy z przyczyn nie leżących po stronie Gwaranta (np. brak odpowiedniego dostępu do kotłów, brak energii elektrycznej lub wody, siła wyższa, nieobecność Kupującego itp.).
 14. W przypadku, gdy Gwarant pozostając w gotowości do usunięcia wady, dwukrotnie nie będzie w stanie dokonać naprawy gwarancyjnej z przyczyn leżących po stronie Kupującego, to uważa się, że Kupujący zrezygnował z roszczenia zawartego w zgłoszeniu gwarancyjnym. Ponowne zgłoszenie tej samej wady w tym trybie jest niemożliwe.
 15. Jeżeli reklamowanej wady nie można usunąć, po dokonaniu trzech napraw gwarancyjnych wyrób nadal działa wadliwie, ale nadaje się do dalszej eksploatacji, Kupujący ma prawo do:
 - obniżenia ceny wyrobu proporcjonalnie do obniżenia wartości użytkowej wyrobu,
 - wymiany wyrobu wadliwego na wyrób wolny od wad.
 16. Dopuszcza się wymianę wyrobu w przypadku stwierdzenia przez Gwaranta, że nie można wykonać jego naprawy.

17. Gwarant nie ponosi odpowiedzialności za przydatność wyrobu dla Kupującego, w tym nieprawidłowy dobór wyrobu do wielkości ogrzewanych powierzchni (np. zainstalowanie kotła o zbyt małej lub zbyt dużej mocy w stosunku do zapotrzebowania). Zaleca się, aby dobór kotła był dokonywany przy współpracy z odpowiednim biurem projektowym lub Gwarantem. Gwarant nie odpowiada za utratę danych zapisanych w urządzeniu oraz za straty gospodarcze i utraczone korzyści.
18. Gwarant odmówi zrealizowania żądań Kupującego wynikających z niniejszego dokumentu, w przypadku, gdy:
- stwierdzi naruszenie lub zerwanie plomb,
 - nie będzie mógł zidentyfikować wyrobu (tj. zgodności przedstawionego wyrobu z dokumentem opisującym sprzęt, zmienione lub nieczytelne dokumenty itp.),
 - uszkodzenia powstały na skutek niewłaściwego transportu dokonywanego lub zleconego przez Kupującego,
 - uszkodzenia powstały na skutek wadliwego montażu lub naprawy przez osobę nieuprawnioną, w szczególności odstępstw od unormowań zawartych w pkt. 8. WYTYCZNE MONTAŻU niniejszej instrukcji obsługi
 - dokonywano zmian w wyrobie, w tym wymieniono samowolnie poszczególne elementy sprzętu na nieoryginalne, używane itp., naprawy poza autoryzowanymi serwisami Gwaranta itp.
 - uszkodzenia są mechaniczne, chemiczne, termiczne i nie powstały z przyczyn tkwiących w sprzedanej rzeczy;
 - uszkodzenia dotyczą elementów zużywających się, w szczególności: śrub, nakrętek ręczek, elementów ceramicznych i uszczelniających,
 - uszkodzenia powstaną na skutek użytkowania wyrobu w sposób niezgodny z instrukcją obsługi, tj. w szczególności, gdy:
 - koroza elementów stalowych powstała w wyniku długotrwałej eksploatacji kotła przy temperaturze wody zasilającej instalację c.o. poniżej 55°C,
 - uszkodzenia wynikają z zastosowania do zasilania instalacji c.o. wody o nieprawidłowej twardości (przepalenie blach paleniska w wyniku nagromadzenia się kamienia kotłowego),
 - nieprawidłowego funkcjonowania kotła jest wynikiem braku właściwego ciągu kominowego lub niewłaściwie dobranej mocy kotła,
 - szkody wynikają z zaniku napięcia zasilającego,
 - zgłoszone wady są nieistotne i nie mają wpływu na wartość użytkową wyrobu.
19. Niniejsza gwarancja nie obejmuje:
- produktów używanych do celów prowadzenia działalności gospodarczej lub zastosowań przemysłowych;
 - elementów wyposażenia elektrycznego;
 - uszkodzeń spowodowanych przez przyłączone urządzenia, inny sprzęt lub akcesoria inne niż zalecane przez Gwaranta;
 - uszkodzeń powstałych z przyczyn natury zewnętrznej, m.in. w wyniku siły wyższej;
 - uszkodzeń spowodowanych przez zwierzęta;
20. Uznane przez Gwaranta wykonywane naprawy gwarancyjne są nieodpłatne. Gwarant może obciążyć kosztami związanymi ze zgłoszeniem reklamacyjnym wyłącznie w przypadku nieuwzględnienia reklamacji na skutek stwierdzenia okoliczności, o których mowa w pkt. 17 i 18 powyżej.
21. Zgłoszenie reklamacyjne może być uwzględnione wyłącznie w przypadku:
- zachowania terminów, o których mowa w niniejszych dokumentach;
 - spełnienia pozostałych warunków gwarancji;
 - okazania dowodu zakupu wyrobu – przez co rozumie się fakturę lub paragon fiskalny, inny dowód zakupu, zgodnie z przepisami prawa;
22. Instalację kotła do systemu grzewczego może przeprowadzić instalator posiadający ogólne uprawnienia instalacyjne, przy czym niezbędny jest wówczas jego wpis i pieczęć do Karty Gwarancyjnej.
23. Rozruch zerowy kotła oraz wszelkie naprawy i czynności przekraczające zakres czynności użytkownika opisany w instrukcji obsługi może przeprowadzić wyłącznie autoryzowany serwis przeszkolony przez Gwaranta. Rozruch zerowy kotła jest odpłatny, a jego koszty pokrywa Kupujący.
24. Naprawa gwarancyjna odbywa się w miejscu funkcjonowania wyrobu. Jeżeli zgłoszenie dotyczy części wyrobu, w tym osprzętu elektrycznego /regulatora elektronicznego, wentylatora itp./ należy odesłać daną część do Gwaranta na jego koszt. Zwrócenie wadliwego osprzętu jest warunkiem uznania reklamacji i nieodpłatnej wymiany sprzętu. Nieodesłanie w/w. części w terminie 7 dni roboczych będzie podstawą do nieuznania reklamacji i obciążenia jej kosztami Kupującego.
25. Postanowienia niniejszego dokumentu nie ograniczają w żaden sposób uprawnień wynikających z reklamacji złożonej na podstawie rękojmi. Gwarancja nie ma również wpływu na pozostałe roszczenia Kupującego przysługujące mu zgodnie z przepisami prawa – w tym dotyczące niezgodności z umową. Kupujący może wykonywać uprawnienia z tytułu rękojmi niezależnie od uprawnień wynikających z gwarancji. W razie wykonywania przez Kupującego uprawnień z tytułu gwarancji, bieg terminu do wykonywania uprawnień z tytułu gwarancji ulega zawieszeniu z dniem zawiadomienia o wadzie. Termin ten biegnie dalej od dnia odmowy przez Gwaranta wykonywania obowiązków wynikających z gwarancji albo bezskutecznego upływu czasu na ich wykonanie.
26. W sprawach nieuregulowanych niniejszym dokumentem i Kartą Gwarancyjną obowiązują przepisy Kodeksu Cywilnego art. 577 – 581.

Upewniamy, że ewentualna wymiana reklamowanego przez użytkownika podzespołu kotła na sprawny nie jest jednoznaczna z uznaniem przez DEFRO R. Dziubela sp. k. roszczeń gwarancyjnych użytkownika kotła i nie kończy procedury obsługi reklamacji. DEFRO R. Dziubela sp. k. zastrzega sobie prawo do obciążenia w terminie do 60 dni od daty przeprowadzenia naprawy użytkownika kotła kosztami wymiany/naprawy podzespołu, który podczas przeprowadzonej po naprawie ekspertyzie został uznany za uszkodzony przez czynniki niezależne od producenta kotła (np. zwarcie w instalacji elektrycznej, przepięcie, zalanie, uszkodzenia mechaniczne niewidoczne gołym okiem, itp.), a których to uszkodzeń serwis dokonujący naprawy nie jest w stanie ocenić podczas naprawy w miejscu eksploatacji kotła. DEFRO R. Dziubela sp. k. wystawi stosowną fakturę za wymianę/naprawę przedmiotowego podzespołu wraz z dołączonym protokołem ekspertyzy. Jednocześnie informujemy, że brak zapłaty za fakturę obejmującą w/w koszty w terminie 14 dni od jej wystawienia skutkuje nieodwołalną utratą gwarancji na użytkowany przez Państwa kocioł, a informacja ta zostanie zarejestrowana w naszym komputerowym systemie nadzoru nad kotłami w okresie gwarancji. Za termin zapłaty przyjmuje się datę wpływu Państwa zapłaty na rachunek bankowy podany w niniejszej fakturze.

19. KARTA GWARANCYJNA

KARTA GWARANCYJNA

Poświadczenie jakości i kompletności kotła

Zgodnie z podanymi warunkami udziela się gwarancji na kocioł grzewczy typu
OPTIMA KOMFORT EKO* eksploatowany zgodnie z instrukcją obsługi.

Numer seryjny kotła* Moc kotła* kW
Użytkownik
/nazwisko i imię/**
Adres /ulica, miasto, kod poczt./**
tel./fax** e-mail**

Stwierdza się, że w/w kocioł centralnego ogrzewania przeszedł próbę techniczną z wynikiem pozytywnym. Maksymalne ciśnienie wody w kotle podczas instalacji w systemie grzewczym – 1,5 bar.



Zgodnie z obowiązującymi przepisami kotły instalowane w systemie otwartym zgodnie z zaleceniami instrukcji obsługi oraz kotły o mocach znamionowych do 70kW instalowane w instalacjach systemu zamkniętego, zgodnie z zaleceniami instrukcji obsługi, nie wymagają decyzji zezwalającej na eksploatację wydanej przez właściwy Urząd Dozoru Technicznego.

Natomiast kotły o mocach znamionowych powyżej 70kW zainstalowane w instalacjach systemu zamkniętego mogą być użytkowane tylko na podstawie decyzji zezwalającej na eksploatację wydanej przez właściwy Urząd Dozoru Technicznego.

Kotły OPTIMA KOMFORT EKO przeznaczone są do stosowania w układzie centralnego ogrzewania systemu otwartego zgodnie z PN-91/B-02413. Mogą być stosowane w układzie centralnego ogrzewania systemu zamkniętego pod warunkiem zastosowania zabezpieczeń zgodnych z PN-EN 12828 i PN-EN 303-5.

Data sprzedaży

Data instalacji

Data uruchomienia

(pieczętka i podpis sprzedawcy)

(pieczętka i podpis instalatora)

(pieczętka i podpis firmy uruchamiającej kocioł)

Rodzaj pomiaru

Wartość zmierzona przy 100% mocy

Ciąg kominowy [Pa]

Temperatura spalin [°C]

Użytkownik potwierdza, że:

- kocioł dostarczono kompletny;
- przy rozruchu przeprowadzonym przez firmę serwisową kocioł nie wykazał żadnej wady,
- otrzymał Instrukcję obsługi i instalacji kotła z wypełnioną niniejszą Kartą Gwarancyjną;
- był zaznajomiony z obsługą i utrzymaniem kotła.

.....
miejsce i data

.....
podpis użytkownika

- *wypełnia producent
- ** wypełnia użytkownik

- Klient oraz firma instalacyjna i serwisowa własnoręcznym podpisem wyrażają zgodę na przetwarzanie swoich danych osobowych dla potrzeb prowadzenia ewidencji serwisowej zgodnie z art.6ust.1 lit. a ogólnego rozporządzenia o ochronie danych osobowych z dnia 27 kwietnia 2016 r. (Dz. Urz. UE L 119 z 04.05.2016).

20. PRZEPROWADZONE NAPRAWY GWARANCYJNE ORAZ KONSERWACJE.

data	opis uszkodzenia, naprawione elementy, opis wykonanych czynności	uwagi	pieczęć i podpis serwisu

KARTA GWARANCYJNA

Poświadczenie jakości i kompletności kotła

Zgodnie z podanymi warunkami udziela się gwarancji na kocioł grzewczy typu
OPTIMA KOMFORT EKO* eksploatowany zgodnie z instrukcją obsługi.

Numer seryjny kotła* Moc kotła* kW

Użytkownik
/nazwisko i imię/**.

Adres /ulica, miasto, kod poczt./**
.....
tel./fax** e-mail**

Stwierdza się, że w/w kocioł centralnego ogrzewania przeszedł próbę techniczną z wynikiem pozytywnym. Maksymalne ciśnienie wody w kotle podczas instalacji w systemie grzewczym – 1,5 bar.



Zgodnie z obowiązującymi przepisami kotły instalowane w systemie otwartym zgodnie z zaleceniami instrukcji obsługi oraz kotły o mocach znamionowych do 70kW instalowane w instalacjach systemu zamkniętego, zgodnie z zaleceniami instrukcji obsługi, nie wymagają decyzji zezwalającej na eksploatację wydanej przez właściwy Urząd Dozoru Technicznego.

Natomiast kotły o mocach znamionowych powyżej 70kW zainstalowane w instalacjach systemu zamkniętego mogą być użytkowane tylko na podstawie decyzji zezwalającej na eksploatację wydanej przez właściwy Urząd Dozoru Technicznego.

Kotły OPTIMA KOMFORT EKO przeznaczone są do stosowania w układzie centralnego ogrzewania systemu otwartego zgodnie z PN-91/B-02413. Mogą być stosowane w układzie centralnego ogrzewania systemu zamkniętego pod warunkiem zastosowania zabezpieczeń zgodnych z PN-EN 12828 i PN-EN 303-5.

Data sprzedaży

Data instalacji

Data uruchomienia

(pieczętka i podpis sprzedawcy)

(pieczętka i podpis instalatora)

(pieczętka i podpis firmy uruchamiającej kocioł)

Rodzaj pomiaru	Wartość zmierzona przy 100% mocy
Ciąg kominowy [Pa]	
Temperatura spalin [°C]	

Użytkownik potwierdza, że:

- kocioł dostarczono kompletny;
- przy rozruchu przeprowadzonym przez firmę serwisową kocioł nie wykazał żadnej wady,
- otrzymał Instrukcję obsługi i instalacji kotła z wypełnioną niniejszą Kartą Gwarancyjną;
- był zaznajomiony z obsługą i utrzymaniem kotła.

.....
miejsowość i data

.....
podpis użytkownika

- *wypełnia producent
- ** wypełnia użytkownik
- Klient oraz firma instalacyjna i serwisowa własnoręcznym podpisem wyrażają zgodę na przetwarzanie swoich danych osobowych dla potrzeb prowadzenia ewidencji serwisowej zgodnie z art.6ust.1 lit. a ogólnego rozporządzenia o ochronie danych osobowych z dnia 27 kwietnia 2016 r. (Dz. Urz. UE L 119 z 04.05.2016).

22. PROTOKÓŁ REKLAMACYJNY

NR REKLAMACJI	DATA SPORZĄDZENIA
PRZEDMIOT REKLAMACJI		
Typ kotła	Rok produkcji
Numer seryjny kotła	Data sprzedaży
ZGŁASZAJĄCY		
Użytkownik		
/nazwisko i imię/		
Adres /ulica, miasto, kod poczt./		
tel./fax	e-mail

DOKŁADNY OPIS STWIERDZONYCH WAD JAKOŚCIOWYCH LUB USTEREK WYNIKAJĄCYCH Z WINY PRODUCENTA

.....
.....
.....
.....
.....
.....

INNE USZKODZENIA

.....
.....

ZGŁASZAJĄCY WNOSI ZGŁOSZENIE REKLAMACYJNE Z TYTUŁU (ZAZNACZYĆ WŁAŚCIWE):

Naprawa gwarancyjna Naprawa płatna Naprawa pogwarancyjna płatna

ŻĄDANIA ZGŁASZAJĄCEGO

.....
.....

W przypadku nieuwzględnienia reklamacji na skutek stwierdzenia okoliczności, o których mowa w pkt. 17 i 18. Warunków Gwarancji ZGŁASZAJĄCY zgadza się pokryć koszty poniesione przez serwis producenta.

..... miejscowość i data podpis zgłaszającego reklamację podpis serwisanta

USUNIĘCIE WADY KOTŁA - wypełnia serwis

Data zlecenia serwisowego Nazwisko i imię serwisanta

SPOSÓB USUNIĘCIA WADY / PORADA

.....
.....

ZAKOŃCZENIE REKLAMACJI

Nazwisko i imię serwisanta Data usunięcia usterki

Zasadność reklamacji Czas trwania naprawy

Usterka (wada) została usunięta, kocioł pracuje prawidłowo. Usunięcie usterki kwituję własnoręcznym podpisem. Oświadczam, że zapoznałem się z warunkami gwarancji na podstawie, których zgłaszam zakłócenie oraz wyrażam zgodę na przetwarzanie moich danych osobowych dla potrzeb procesu reklamacji zgodnie z art.6ust.1 lit. a ogólnego rozporządzenia o ochronie danych osobowych z dnia 27 kwietnia 2016 r. (Dz. Urz. UE L 119 z 04.05.2016).

..... miejscowość i data podpis zgłaszającego reklamację podpis serwisanta

*UWAGA ! W przypadku nieuwzględnienia reklamacji na skutek stwierdzenia okoliczności, o których mowa w pkt. 17 i 18. Warunków Gwarancji ZGŁASZAJĄCY zgadza się pokryć koszty poniesione przez serwis producenta.**

**koszt roboczogodziny oraz koszt dojazdu serwisu z siedziby firmy liczony jest wg aktualnego cennika.*

23. PROTOKÓŁ REKLAMACYJNY

NR REKLAMACJI	DATA SPORZĄDZENIA
PRZEDMIOT REKLAMACJI		
Typ kotła	Rok produkcji
Numer seryjny kotła	Data sprzedaży
ZGŁASZAJĄCY		
Użytkownik		
/nazwisko i imię/		
Adres /ulica, miasto, kod poczt./		
tel./fax	e-mail

DOKŁADNY OPIS STWIERDZONYCH WAD JAKOŚCIOWYCH LUB USTEREK WYNIKAJĄCYCH Z WINY PRODUCENTA

.....
.....
.....
.....
.....
.....

INNE USZKODZENIA

.....
.....

ZGŁASZAJĄCY WNOSI ZGŁOSZENIE REKLAMACYJNE Z TYTUŁU (ZAZNACZYĆ WŁAŚCIWE):

Naprawa gwarancyjna Naprawa płatna Naprawa pogwarancyjna płatna

ŻĄDANIA ZGŁASZAJĄCEGO

.....
.....

W przypadku nieuwzględnienia reklamacji na skutek stwierdzenia okoliczności, o których mowa w pkt. 17 i 18. Warunków Gwarancji ZGŁASZAJĄCY zgadza się pokryć koszty poniesione przez serwis producenta.

..... miejscowość i data podpis zgłaszającego reklamację podpis serwisanta

USUNIĘCIE WADY KOTŁA - wypełnia serwis

Data zlecenia serwisowego Nazwisko i imię serwisanta

SPOSÓB USUNIĘCIA WADY / PORADA

.....
.....

ZAKOŃCZENIE REKLAMACJI

Nazwisko i imię serwisanta Data usunięcia usterki

Zasadność reklamacji Czas trwania naprawy

Usterka (wada) została usunięta, kocioł pracuje prawidłowo. Usunięcie usterki kwituję własnoręcznym podpisem. Oświadczam, że zapoznałem się z warunkami gwarancji na podstawie, których zgłaszam zakłócenie oraz wyrażam zgodę na przetwarzanie moich danych osobowych dla potrzeb procesu reklamacji zgodnie z art.6ust.1 lit. a ogólnego rozporządzenia o ochronie danych osobowych z dnia 27 kwietnia 2016 r. (Dz. Urz. UE L 119 z 04.05.2016).

..... miejscowość i data podpis zgłaszającego reklamację podpis serwisanta

*UWAGA ! W przypadku nieuwzględnienia reklamacji na skutek stwierdzenia okoliczności, o których mowa w pkt. 17 i 18. Warunków Gwarancji ZGŁASZAJĄCY zgadza się pokryć koszty poniesione przez serwis producenta.**

**koszt roboczogodziny oraz koszt dojazdu serwisu z siedziby firmy liczony jest wg aktualnego cennika.*

24. PROTOKÓŁ REKLAMACYJNY

NR REKLAMACJI	DATA SPORZĄDZENIA
PRZEDMIOT REKLAMACJI		
Typ kotła	Rok produkcji
Numer seryjny kotła	Data sprzedaży
ZGŁASZAJĄCY		
Użytkownik		
/nazwisko i imię/		
Adres /ulica, miasto, kod poczt./		
tel./fax	e-mail

DOKŁADNY OPIS STWIERDZONYCH WAD JAKOŚCIOWYCH LUB USTEREK WYNIKAJĄCYCH Z WINY PRODUCENTA

.....

.....

.....

.....

.....

.....

INNE USZKODZENIA

.....

ZGŁASZAJĄCY WNOSI ZGŁOSZENIE REKLAMACYJNE Z TYTUŁU (ZAZNACZYĆ WŁAŚCIWE):

Naprawa gwarancyjna Naprawa płatna Naprawa pogwarancyjna płatna

ŻĄDANIA ZGŁASZAJĄCEGO

.....

W przypadku nieuwzględnienia reklamacji na skutek stwierdzenia okoliczności, o których mowa w pkt. 17 i 18. Warunków Gwarancji ZGŁASZAJĄCY zgadza się pokryć koszty poniesione przez serwis producenta.

..... miejscowość i data podpis zgłaszającego reklamację podpis serwisanta

USUNIĘCIE WADY KOTŁA - wypełnia serwis

Data zlecenia serwisowego Nazwisko i imię serwisanta

SPOSÓB USUNIĘCIA WADY / PORADA

.....

ZAKOŃCZENIE REKLAMACJI

Nazwisko i imię serwisanta Data usunięcia usterki

Zasadność reklamacji Czas trwania naprawy

Usterka (wada) została usunięta, kocioł pracuje prawidłowo. Usunięcie usterki kwituję własnoręcznym podpisem. Oświadczam, że zapoznałem się z warunkami gwarancji na podstawie, których zgłaszam zakłócenie oraz wyrażam zgodę na przetwarzanie moich danych osobowych dla potrzeb procesu reklamacji zgodnie z art.6ust.1 lit. a ogólnego rozporządzenia o ochronie danych osobowych z dnia 27 kwietnia 2016 r. (Dz. Urz. UE L 119 z 04.05.2016).

..... miejscowość i data podpis zgłaszającego reklamację podpis serwisanta

*UWAGA ! W przypadku nieuwzględnienia reklamacji na skutek stwierdzenia okoliczności, o których mowa w pkt. 17 i 18. Warunków Gwarancji ZGŁASZAJĄCY zgadza się pokryć koszty poniesione przez serwis producenta.**

**koszt roboczogodziny oraz koszt dojazdu serwisu z siedziby firmy liczony jest wg aktualnego cennika.*

KARTA PRODUKTU
zgodnie z Rozporządzeniem Komisji (UE) nr 2015/1189
w sprawie wykonania Dyrektywy Parlamentu Europejskiego i Rady 2009/125/WE

Parametry urządzenia

Identyfikator modelu	OPTIMA KOMFORT EKO 9						
Sposób podawania paliwa:	Załadunek ręczny: kocioł należy eksploatować z zasobnikiem ciepłej wody użytkowej o pojemności minimalnej 300 l						
Kocioł kondensacyjny:	nie						
Kocioł kogeneracyjny na paliwo stałe:	nie						
Kocioł wielofunkcyjny:	nie						
Paliwo	Paliwo zalecane	Inne odpowiednie paliwa	η_s %	Emisje dotyczące sezonowego ogrzewania pomieszczeń			
				PM	OGC	CO	NO _x
mg/m ³							
Polana, wilgotność ≤ 25 %		nie					
Zrębki, wilgotność 15-35 %		nie					
Zrębki, wilgotność > 35 %		nie					
Drewno prasowane w postaci peletów lub brykietów		nie					
Trociny, wilgotność ≤ 50 %		nie					
Inna biomasa drzewna		nie					
Biomasa nie drzewna		nie					
Węgiel kamienny	tak		81	60	30	700	350
Węgiel brunatny (w tym brykiety)		nie					
Koks		nie					
Antracyt		nie					
Brykiety z mieszanego paliwa kopalnego		nie					
Inne paliwo kopalne		nie					
Brykiety z mieszanki (30–70 %) biomasy i paliwa kopalnego		nie					
Inna mieszanka biomasy i paliwa kopalnego		nie					

Właściwości w przypadku eksploatacji przy użyciu wyłącznie paliwa zalecanego

Parametr	Symbol	Wartość	J.m.	Parametr	Symbol	Wartość	J.m.
Wytworzone ciepło użytkowe				Sprawność użytkowa			
przy znamionowej mocy cieplnej	P_n	9,1	kW	przy znamionowej mocy cieplnej	η_n	83,8	%
przy 30 % znamionowej mocy cieplnej	P_p	n/a	kW	przy 30 % znamionowej mocy cieplnej	η_p	n/a	%
dla kotłów kogeneracyjnych na paliwo stałe: sprawność elektryczna				Zużycie energii elektrycznej na potrzeby własne			
przy znamionowej mocy cieplnej	$\eta_{el,n}$	n/a	%	przy znamionowej mocy cieplnej	el_{max}	n/a	kW
				przy 30 % znamionowej mocy cieplnej	el_{min}	n/a	kW
				urządzeń wtórnych do redukcji emisji, w stosownych przypadkach		n/a	kW
				w trybie czuwania	P_{SB}	n/a	kW

Dane kontaktowe

DEFRO R. Dziubela spółka komandytowa
26-067 Strawczyn, Ruda Strawczyńska 103A

Robert Dziubela - komplementariusz

KARTA PRODUKTU
zgodnie z Rozporządzeniem Komisji (UE) nr 2015/1189
w sprawie wykonania Dyrektywy Parlamentu Europejskiego i Rady 2009/125/WE

Parametry urządzenia

Identyfikator modelu	OPTIMA KOMFORT EKO 12						
Sposób podawania paliwa:	Załadunek ręczny: kocioł należy eksploatować z zasobnikiem ciepłej wody użytkowej o pojemności minimalnej 420 l						
Kocioł kondensacyjny:	nie						
Kocioł kogeneracyjny na paliwo stałe:	nie						
Kocioł wielofunkcyjny:	nie						
Paliwo	Paliwo zalecane	Inne odpowiednie paliwa	η_s %	Emisje dotyczące sezonowego ogrzewania pomieszczeń			
				PM	OGC	CO	NO _x
mg/m ³							
Polana, wilgotność ≤ 25 %		nie					
Zrębki, wilgotność 15-35 %		nie					
Zrębki, wilgotność > 35 %		nie					
Drewno prasowane w postaci peletów lub brykietów		nie					
Trociny, wilgotność ≤ 50 %		nie					
Inna biomasa drzewna		nie					
Biomasa nie drzewna		nie					
Węgiel kamienny	tak		82	60	30	700	350
Węgiel brunatny (w tym brykiety)		nie					
Koks		nie					
Antracyt		nie					
Brykiety z mieszanego paliwa kopalnego		nie					
Inne paliwo kopalne		nie					
Brykiety z mieszanki (30–70 %) biomasy i paliwa kopalnego		nie					
Inna mieszanka biomasy i paliwa kopalnego		nie					

Właściwości w przypadku eksploatacji przy użyciu wyłącznie paliwa zalecanego

Parametr	Symbol	Wartość	J.m.	Parametr	Symbol	Wartość	J.m.
Wytworzone ciepło użytkowe				Sprawność użytkowa			
przy znamionowej mocy cieplnej	P_n	12,95	kW	przy znamionowej mocy cieplnej	η_n	84,7	%
przy 30 % znamionowej mocy cieplnej	P_p	n/a	kW	przy 30 % znamionowej mocy cieplnej	η_p	n/a	%
dla kotłów kogeneracyjnych na paliwo stałe: sprawność elektryczna				Zużycie energii elektrycznej na potrzeby własne			
przy znamionowej mocy cieplnej	$\eta_{el,n}$	n/a	%	przy znamionowej mocy cieplnej	el_{max}	n/a	kW
				przy 30 % znamionowej mocy cieplnej	el_{min}	n/a	kW
				urządzeń wtórnych do redukcji emisji, w stosownych przypadkach		n/a	kW
				w trybie czuwania	P_{SB}	n/a	kW

Dane kontaktowe

DEFRO R. Dziubela spółka komandytowa
26-067 Strawczyn, Ruda Strawczyńska 103A

Robert Dziubela - komplementariusz

wydanie 2

KARTA PRODUKTU
zgodnie z Rozporządzeniem Komisji (UE) nr 2015/1189
w sprawie wykonania Dyrektywy Parlamentu Europejskiego i Rady 2009/125/WE

Parametry urządzenia

Identyfikator modelu	OPTIMA KOMFORT EKO 14						
Sposób podawania paliwa:	Załadunek ręczny: kocioł należy eksploatować z zasobnikiem ciepłej wody użytkowej o pojemności minimalnej 509 l						
Kocioł kondensacyjny:	nie						
Kocioł kogeneracyjny na paliwo stałe:	nie						
Kocioł wielofunkcyjny:	nie						
Paliwo	Paliwo zalecane	Inne odpowiednie paliwa	η_s %	Emisje dotyczące sezonowego ogrzewania pomieszczeń			
				PM	OGC	CO	NO _x
mg/m ³							
Polana, wilgotność ≤ 25 %		nie					
Zrębki, wilgotność 15-35 %		nie					
Zrębki, wilgotność > 35 %		nie					
Drewno prasowane w postaci peletów lub brykietów		nie					
Trociny, wilgotność ≤ 50 %		nie					
Inna biomasa drzewna		nie					
Biomasa nie drzewna		nie					
Węgiel kamienny	tak		84	60	30	700	350
Węgiel brunatny (w tym brykiety)		nie					
Koks		nie					
Antracyt		nie					
Brykiety z mieszanego paliwa kopalnego		nie					
Inne paliwo kopalne		nie					
Brykiety z mieszanki (30–70 %) biomasy i paliwa kopalnego		nie					
Inna mieszanka biomasy i paliwa kopalnego		nie					

Właściwości w przypadku eksploatacji przy użyciu wyłącznie paliwa zalecanego

Parametr	Symbol	Wartość	J.m.	Parametr	Symbol	Wartość	J.m.
Wytworzone ciepło użytkowe				Sprawność użytkowa			
przy znamionowej mocy cieplnej	P_n	14,6	kW	przy znamionowej mocy cieplnej	η_n	87,3	%
przy 30 % znamionowej mocy cieplnej	P_p	n/a	kW	przy 30 % znamionowej mocy cieplnej	η_p	n/a	%
dla kotłów kogeneracyjnych na paliwo stałe: sprawność elektryczna				Zużycie energii elektrycznej na potrzeby własne			
przy znamionowej mocy cieplnej	$\eta_{el,n}$	n/a	%	przy znamionowej mocy cieplnej	el_{max}	n/a	kW
				przy 30 % znamionowej mocy cieplnej	el_{min}	n/a	kW
				urządzeń wtórnych do redukcji emisji, w stosownych przypadkach		n/a	kW
				w trybie czuwania	P_{SB}	n/a	kW

Dane kontaktowe

DEFRO R. Dziubela spółka komandytowa
26-067 Strawczyn, Ruda Strawczyńska 103A

Robert Dziubela - komplementariusz

KARTA PRODUKTU
zgodnie z Rozporządzeniem Komisji (UE) nr 2015/1189
w sprawie wykonania Dyrektywy Parlamentu Europejskiego i Rady 2009/125/WE

Parametry urządzenia

Identyfikator modelu	OPTIMA KOMFORT EKO 17						
Sposób podawania paliwa:	Załadunek ręczny: kocioł należy eksploatować z zasobnikiem ciepłej wody użytkowej o pojemności minimalnej 645 l						
Kocioł kondensacyjny:	nie						
Kocioł kogeneracyjny na paliwo stałe:	nie						
Kocioł wielofunkcyjny:	nie						
Paliwo	Paliwo zalecane	Inne odpowiednie paliwa	η_s %	Emisje dotyczące sezonowego ogrzewania pomieszczeń			
				PM	OGC	CO	NO _x
mg/m ³							
Polana, wilgotność ≤ 25 %		nie					
Zrębki, wilgotność 15-35 %		nie					
Zrębki, wilgotność > 35 %		nie					
Drewno prasowane w postaci peletów lub brykietów		nie					
Trociny, wilgotność ≤ 50 %		nie					
Inna biomasa drzewna		nie					
Biomasa nie drzewna		nie					
Węgiel kamienny	tak		84	60	30	700	350
Węgiel brunatny (w tym brykiety)		nie					
Koks		nie					
Antracyt		nie					
Brykiety z mieszanego paliwa kopalnego		nie					
Inne paliwo kopalne		nie					
Brykiety z mieszanki (30–70 %) biomasy i paliwa kopalnego		nie					
Inna mieszanka biomasy i paliwa kopalnego		nie					

Właściwości w przypadku eksploatacji przy użyciu wyłącznie paliwa zalecanego

Parametr	Symbol	Wartość	J.m.	Parametr	Symbol	Wartość	J.m.
Wytworzone ciepło użytkowe				Sprawność użytkowa			
przy znamionowej mocy cieplnej	P_n	17,3	kW	przy znamionowej mocy cieplnej	η_n	86,6	%
przy 30 % znamionowej mocy cieplnej	P_p	n/a	kW	przy 30 % znamionowej mocy cieplnej	η_p	n/a	%
dla kotłów kogeneracyjnych na paliwo stałe: sprawność elektryczna				Zużycie energii elektrycznej na potrzeby własne			
przy znamionowej mocy cieplnej	$\eta_{el,n}$	n/a	%	przy znamionowej mocy cieplnej	el_{max}	n/a	kW
				przy 30 % znamionowej mocy cieplnej	el_{min}	n/a	kW
				urządzeń wtórnych do redukcji emisji, w stosownych przypadkach		n/a	kW
				w trybie czuwania	P_{SB}	n/a	kW

Dane kontaktowe

DEFRO R. Dziubela spółka komandytowa
26-067 Strawczyn, Ruda Strawczyńska 103A

Robert Dziubela - komplementariusz

KARTA PRODUKTU
zgodnie z Rozporządzeniem Komisji (UE) nr 2015/1189
w sprawie wykonania Dyrektywy Parlamentu Europejskiego i Rady 2009/125/WE

Parametry urządzenia

Identyfikator modelu	OPTIMA KOMFORT EKO 19						
Sposób podawania paliwa:	Załadunek ręczny: kocioł należy eksploatować z zasobnikiem ciepłej wody użytkowej o pojemności minimalnej 734 l						
Kocioł kondensacyjny:	nie						
Kocioł kogeneracyjny na paliwo stałe:	nie						
Kocioł wielofunkcyjny:	nie						
Paliwo	Paliwo zalecane	Inne odpowiednie paliwa	η_s %	Emisje dotyczące sezonowego ogrzewania pomieszczeń			
				PM	OGC	CO	NO _x
mg/m ³							
Polana, wilgotność ≤ 25 %		nie					
Zrębki, wilgotność 15-35 %		nie					
Zrębki, wilgotność > 35 %		nie					
Drewno prasowane w postaci peletów lub brykietów		nie					
Trociny, wilgotność ≤ 50 %		nie					
Inna biomasa drzewna		nie					
Biomasa nie drzewna		nie					
Węgiel kamienny	tak		84	60	30	700	350
Węgiel brunatny (w tym brykiety)		nie					
Koks		nie					
Antracyt		nie					
Brykiety z mieszanego paliwa kopalnego		nie					
Inne paliwo kopalne		nie					
Brykiety z mieszanki (30–70 %) biomasy i paliwa kopalnego		nie					
Inna mieszanka biomasy i paliwa kopalnego		nie					

Właściwości w przypadku eksploatacji przy użyciu wyłącznie paliwa zalecanego

Parametr	Symbol	Wartość	J.m.	Parametr	Symbol	Wartość	J.m.
Wytworzone ciepło użytkowe				Sprawność użytkowa			
przy znamionowej mocy cieplnej	P_n	19,2	kW	przy znamionowej mocy cieplnej	η_n	86,9	%
przy 30 % znamionowej mocy cieplnej	P_p	n/a	kW	przy 30 % znamionowej mocy cieplnej	η_p	n/a	%
dla kotłów kogeneracyjnych na paliwo stałe: sprawność elektryczna				Zużycie energii elektrycznej na potrzeby własne			
przy znamionowej mocy cieplnej	$\eta_{el,n}$	n/a	%	przy znamionowej mocy cieplnej	el_{max}	n/a	kW
				przy 30 % znamionowej mocy cieplnej	el_{min}	n/a	kW
				urządzeń wtórnych do redukcji emisji, w stosownych przypadkach		n/a	kW
				w trybie czuwania	P_{SB}	n/a	kW

Dane kontaktowe

DEFRO R. Dziubela spółka komandytowa
26-067 Strawczyn, Ruda Strawczyńska 103A

Robert Dziubela - komplementariusz

KARTA PRODUKTU
zgodnie z Rozporządzeniem Komisji (UE) nr 2015/1189
w sprawie wykonania Dyrektywy Parlamentu Europejskiego i Rady 2009/125/WE

Parametry urządzenia

Identyfikator modelu	OPTIMA KOMFORT EKO 22						
Sposób podawania paliwa:	Załadunek ręczny: kocioł należy eksploatować z zasobnikiem ciepłej wody użytkowej o pojemności minimalnej 870 l						
Kocioł kondensacyjny:	nie						
Kocioł kogeneracyjny na paliwo stałe:	nie						
Kocioł wielofunkcyjny:	nie						
Paliwo	Paliwo zalecane	Inne odpowiednie paliwa	η_s %	Emisje dotyczące sezonowego ogrzewania pomieszczeń			
				PM	OGC	CO	NO _x
mg/m ³							
Polana, wilgotność ≤ 25 %		nie					
Zrębki, wilgotność 15-35 %		nie					
Zrębki, wilgotność > 35 %		nie					
Drewno prasowane w postaci peletów lub brykietów		nie					
Trociny, wilgotność ≤ 50 %		nie					
Inna biomasa drzewna		nie					
Biomasa nie drzewna		nie					
Węgiel kamienny	tak		84	60	30	700	350
Węgiel brunatny (w tym brykiety)		nie					
Koks		nie					
Antracyt		nie					
Brykiety z mieszanego paliwa kopalnego		nie					
Inne paliwo kopalne		nie					
Brykiety z mieszanki (30–70 %) biomasy i paliwa kopalnego		nie					
Inna mieszanka biomasy i paliwa kopalnego		nie					

Właściwości w przypadku eksploatacji przy użyciu wyłącznie paliwa zalecanego

Parametr	Symbol	Wartość	J.m.	Parametr	Symbol	Wartość	J.m.
Wytworzone ciepło użytkowe				Sprawność użytkowa			
przy znamionowej mocy cieplnej	P_n	22,3	kW	przy znamionowej mocy cieplnej	η_n	86,5	%
przy 30 % znamionowej mocy cieplnej	P_p	n/a	kW	przy 30 % znamionowej mocy cieplnej	η_p	n/a	%
dla kotłów kogeneracyjnych na paliwo stałe: sprawność elektryczna				Zużycie energii elektrycznej na potrzeby własne			
przy znamionowej mocy cieplnej	$\eta_{el,n}$	n/a	%	przy znamionowej mocy cieplnej	el_{max}	n/a	kW
				przy 30 % znamionowej mocy cieplnej	el_{min}	n/a	kW
				urządzeń wtórnych do redukcji emisji, w stosownych przypadkach		n/a	kW
				w trybie czuwania	P_{SB}	n/a	kW

Dane kontaktowe

DEFRO R. Dziubela spółka komandytowa
26-067 Strawczyn, Ruda Strawczyńska 103A

Robert Dziubela - komplementariusz

KARTA PRODUKTU
zgodnie z Rozporządzeniem Komisji (UE) nr 2015/1189
w sprawie wykonania Dyrektywy Parlamentu Europejskiego i Rady 2009/125/WE

Parametry urządzenia

Identyfikator modelu	OPTIMA KOMFORT EKO 24						
Sposób podawania paliwa:	Załadunek ręczny: kocioł należy eksploatować z zasobnikiem ciepłej wody użytkowej o pojemności minimalnej 959 l						
Kocioł kondensacyjny:	nie						
Kocioł kogeneracyjny na paliwo stałe:	nie						
Kocioł wielofunkcyjny:	nie						
Paliwo	Paliwo zalecane	Inne odpowiednie paliwa	η_s %	Emisje dotyczące sezonowego ogrzewania pomieszczeń			
				PM	OGC	CO	NO _x
mg/m ³							
Polana, wilgotność ≤ 25 %		nie					
Zrębki, wilgotność 15-35 %		nie					
Zrębki, wilgotność > 35 %		nie					
Drewno prasowane w postaci peletów lub brykietów		nie					
Trociny, wilgotność ≤ 50 %		nie					
Inna biomasa drzewna		nie					
Biomasa nie drzewna		nie					
Węgiel kamienny	tak		84	60	30	700	350
Węgiel brunatny (w tym brykiety)		nie					
Koks		nie					
Antracyt		nie					
Brykiety z mieszanego paliwa kopalnego		nie					
Inne paliwo kopalne		nie					
Brykiety z mieszanki (30–70 %) biomasy i paliwa kopalnego		nie					
Inna mieszanka biomasy i paliwa kopalnego		nie					

Właściwości w przypadku eksploatacji przy użyciu wyłącznie paliwa zalecanego

Parametr	Symbol	Wartość	J.m.	Parametr	Symbol	Wartość	J.m.
Wytworzone ciepło użytkowe				Sprawność użytkowa			
przy znamionowej mocy cieplnej	P_n	24,5	kW	przy znamionowej mocy cieplnej	η_n	87,0	%
przy 30 % znamionowej mocy cieplnej	P_p	n/a	kW	przy 30 % znamionowej mocy cieplnej	η_p	n/a	%
dla kotłów kogeneracyjnych na paliwo stałe: sprawność elektryczna				Zużycie energii elektrycznej na potrzeby własne			
przy znamionowej mocy cieplnej	$\eta_{el,n}$	n/a	%	przy znamionowej mocy cieplnej	el_{max}	n/a	kW
				przy 30 % znamionowej mocy cieplnej	el_{min}	n/a	kW
				urządzeń wtórnych do redukcji emisji, w stosownych przypadkach		n/a	kW
				w trybie czuwania	P_{SB}	n/a	kW

Dane kontaktowe

DEFRO R. Dziubela spółka komandytowa
26-067 Strawczyn, Ruda Strawczyńska 103A

Robert Dziubela - komplementariusz

KARTA PRODUKTU
zgodnie z Rozporządzeniem Komisji (UE) nr 2015/1189
w sprawie wykonania Dyrektywy Parlamentu Europejskiego i Rady 2009/125/WE

Parametry urządzenia

Identyfikator modelu	OPTIMA KOMFORT EKO 28						
Sposób podawania paliwa:	Załadunek ręczny: kocioł należy eksploatować z zasobnikiem ciepłej wody użytkowej o pojemności minimalnej 1140 l						
Kocioł kondensacyjny:	nie						
Kocioł kogeneracyjny na paliwo stałe:	nie						
Kocioł wielofunkcyjny:	nie						
Paliwo	Paliwo zalecane	Inne odpowiednie paliwa	η_s %	Emisje dotyczące sezonowego ogrzewania pomieszczeń			
				PM	OGC	CO	NO _x
mg/m ³							
Polana, wilgotność ≤ 25 %		nie					
Zrębki, wilgotność 15-35 %		nie					
Zrębki, wilgotność > 35 %		nie					
Drewno prasowane w postaci peletów lub brykietów		nie					
Trociny, wilgotność ≤ 50 %		nie					
Inna biomasa drzewna		nie					
Biomasa nie drzewna		nie					
Węgiel kamienny	tak		84	60	30	700	350
Węgiel brunatny (w tym brykiety)		nie					
Koks		nie					
Antracyt		nie					
Brykiety z mieszanego paliwa kopalnego		nie					
Inne paliwo kopalne		nie					
Brykiety z mieszanki (30–70 %) biomasy i paliwa kopalnego		nie					
Inna mieszanka biomasy i paliwa kopalnego		nie					

Właściwości w przypadku eksploatacji przy użyciu wyłącznie paliwa zalecanego

Parametr	Symbol	Wartość	J.m.	Parametr	Symbol	Wartość	J.m.
Wytworzone ciepło użytkowe				Sprawność użytkowa			
przy znamionowej mocy cieplnej	P_n	28,5	kW	przy znamionowej mocy cieplnej	η_n	87,2	%
przy 30 % znamionowej mocy cieplnej	P_p	n/a	kW	przy 30 % znamionowej mocy cieplnej	η_p	n/a	%
dla kotłów kogeneracyjnych na paliwo stałe: sprawność elektryczna				Zużycie energii elektrycznej na potrzeby własne			
przy znamionowej mocy cieplnej	$\eta_{el,n}$	n/a	%	przy znamionowej mocy cieplnej	el_{max}	n/a	kW
				przy 30 % znamionowej mocy cieplnej	el_{min}	n/a	kW
				urządzeń wtórnych do redukcji emisji, w stosownych przypadkach		n/a	kW
				w trybie czuwania	P_{SB}	n/a	kW

Dane kontaktowe

DEFRO R. Dziubela spółka komandytowa
26-067 Strawczyn, Ruda Strawczyńska 103A

Robert Dziubela - komplementariusz

KARTA PRODUKTU
zgodnie z Rozporządzeniem Komisji (UE) nr 2015/1189
w sprawie wykonania Dyrektywy Parlamentu Europejskiego i Rady 2009/125/WE

Parametry urządzenia

Identyfikator modelu	OPTIMA KOMFORT EKO 35						
Sposób podawania paliwa:	Załadunek ręczny: kocioł należy eksploatować z zasobnikiem ciepłej wody użytkowej o pojemności minimalnej 1455 l						
Kocioł kondensacyjny:	nie						
Kocioł kogeneracyjny na paliwo stałe:	nie						
Kocioł wielofunkcyjny:	nie						
Paliwo	Paliwo zalecane	Inne odpowiednie paliwa	η_s %	Emisje dotyczące sezonowego ogrzewania pomieszczeń			
				PM	OGC	CO	NO _x
mg/m ³							
Polana, wilgotność ≤ 25 %		nie					
Zrębki, wilgotność 15-35 %		nie					
Zrębki, wilgotność > 35 %		nie					
Drewno prasowane w postaci peletów lub brykietów		nie					
Trociny, wilgotność ≤ 50 %		nie					
Inna biomasa drzewna		nie					
Biomasa nie drzewna		nie					
Węgiel kamienny	tak		84	60	30	700	350
Węgiel brunatny (w tym brykiety)		nie					
Koks		nie					
Antracyt		nie					
Brykiety z mieszanego paliwa kopalnego		nie					
Inne paliwo kopalne		nie					
Brykiety z mieszanki (30–70 %) biomasy i paliwa kopalnego		nie					
Inna mieszanka biomasy i paliwa kopalnego		nie					

Właściwości w przypadku eksploatacji przy użyciu wyłącznie paliwa zalecanego

Parametr	Symbol	Wartość	J.m.	Parametr	Symbol	Wartość	J.m.
Wytworzone ciepło użytkowe				Sprawność użytkowa			
przy znamionowej mocy cieplnej	P_n	35,3	kW	przy znamionowej mocy cieplnej	η_n	86,6	%
przy 30 % znamionowej mocy cieplnej	P_p	n/a	kW	przy 30 % znamionowej mocy cieplnej	η_p	n/a	%
dla kotłów kogeneracyjnych na paliwo stałe: sprawność elektryczna				Zużycie energii elektrycznej na potrzeby własne			
przy znamionowej mocy cieplnej	$\eta_{el,n}$	n/a	%	przy znamionowej mocy cieplnej	el_{max}	n/a	kW
				przy 30 % znamionowej mocy cieplnej	el_{min}	n/a	kW
				urządzeń wtórnych do redukcji emisji, w stosownych przypadkach		n/a	kW
				w trybie czuwania	P_{SB}	n/a	kW

Dane kontaktowe

DEFRO R. Dziubela spółka komandytowa
26-067 Strawczyn, Ruda Strawczyńska 103A

Robert Dziubela - komplementariusz

KARTA PRODUKTU
zgodnie z Rozporządzeniem Komisji (UE) nr 2015/1189
w sprawie wykonania Dyrektywy Parlamentu Europejskiego i Rady 2009/125/WE

Parametry urządzenia

Identyfikator modelu	OPTIMA KOMFORT EKO 45						
Sposób podawania paliwa:	Załadunek ręczny: kocioł należy eksploatować z zasobnikiem ciepłej wody użytkowej o pojemności minimalnej 1904 l						
Kocioł kondensacyjny:	nie						
Kocioł kogeneracyjny na paliwo stałe:	nie						
Kocioł wielofunkcyjny:	nie						
Paliwo	Paliwo zalecane	Inne odpowiednie paliwa	η_s %	Emisje dotyczące sezonowego ogrzewania pomieszczeń			
				PM	OGC	CO	NO _x
mg/m ³							
Polana, wilgotność ≤ 25 %		nie					
Zrębki, wilgotność 15-35 %		nie					
Zrębki, wilgotność > 35 %		nie					
Drewno prasowane w postaci peletów lub brykietów		nie					
Trociny, wilgotność ≤ 50 %		nie					
Inna biomasa drzewna		nie					
Biomasa nie drzewna		nie					
Węgiel kamienny	tak		83	60	30	700	350
Węgiel brunatny (w tym brykiety)		nie					
Koks		nie					
Antracyt		nie					
Brykiety z mieszanego paliwa kopalnego		nie					
Inne paliwo kopalne		nie					
Brykiety z mieszanki (30–70 %) biomasy i paliwa kopalnego		nie					
Inna mieszanka biomasy i paliwa kopalnego		nie					

Właściwości w przypadku eksploatacji przy użyciu wyłącznie paliwa zalecanego

Parametr	Symbol	Wartość	J.m.	Parametr	Symbol	Wartość	J.m.
Wytworzone ciepło użytkowe				Sprawność użytkowa			
przy znamionowej mocy cieplnej	P_n	45,1	kW	przy znamionowej mocy cieplnej	η_n	85,9	%
przy 30 % znamionowej mocy cieplnej	P_p	n/a	kW	przy 30 % znamionowej mocy cieplnej	η_p	n/a	%
dla kotłów kogeneracyjnych na paliwo stałe: sprawność elektryczna				Zużycie energii elektrycznej na potrzeby własne			
przy znamionowej mocy cieplnej	$\eta_{el,n}$	n/a	%	przy znamionowej mocy cieplnej	el_{max}	n/a	kW
				przy 30 % znamionowej mocy cieplnej	el_{min}	n/a	kW
				urządzeń wtórnych do redukcji emisji, w stosownych przypadkach		n/a	kW
				w trybie czuwania	P_{SB}	n/a	kW

Dane kontaktowe

DEFRO R. Dziubela spółka komandytowa
26-067 Strawczyn, Ruda Strawczyńska 103A

Robert Dziubela - komplementariusz

KARTA PRODUKTU
zgodnie z Rozporządzeniem Komisji (UE) nr 2015/1187
w sprawie wykonania Dyrektywy Parlamentu Europejskiego i Rady 2009/125/WE

Nazwa i adres dostawcy urządzenia

DEFRO R. Dziubela spółka komandytowa
 26-067 Strawczyn
 Ruda Strawczyńska 103A

Parametry urządzenia

Identyfikator modelu	Optima Komfort Eko 9	Optima Komfort Eko 12	Optima Komfort Eko 14	Optima Komfort Eko 17	Optima Komfort Eko 19	Optima Komfort Eko 22	Optima Komfort Eko 24	Optima Komfort Eko 28	Optima Komfort Eko 35	Optima Komfort Eko 45
Klasa efektywności energetycznej	C	B	B	B	B	B	B	B	B	B
Znamionowa moc cieplna	9 kW	12 kW	14 kW	17 kW	19 kW	22 kW	24 kW	28 kW	35 kW	45 kW
Współczynnik efektywności energetycznej	81	82	84	84	84	84	84	84	84	83
Sezonowa efektywność energetyczna ogrzewania pomieszczeń	81 %	82 %	84 %	84 %	84 %	84 %	84 %	84 %	84 %	83 %
Szczególne środki ostrożności podczas montażu, instalacji lub konserwacji urządzenia	Każdorazowo przed montażem, uruchomieniem lub konserwacją urządzenia, należy uwzględnić zalecenia zawarte w Instrukcji Obsługi									

DEFRO
czyste ciepło —

DEFRO R. Dziubeła spółka komandytowa

26-067 Strawczyn
Ruda Strawczyńska 103A
tel.: 41 303 80 85
biuro@defro.pl
www.defro.pl

Infolinia serwisowa
509 702 720
509 577 900